



AL400191
Afzuigstelsysteem op werkblad
inox
Breedte 90 cm
Luchtafvoer / recyclage.
Motorloos



Telescopisch afzuigstelsysteem op werkblad, wanneer niet in gebruik kan het volledig in het werkblad neergelaten worden.

Perfect te combineren met andere Vario toestellen uit de serie 400 Dimbaar, warmwitte vlakke LED-lamp voor perfecte verlichting van de kookplaat

Nauwkeurige bewerking van 3 mm inox

Voor vlakke inbouw of opbouw met een zichtbare rand

Motorloos, te combineren met BLDC motor van Gaggenau

Vermogen

De afzuigvermogens zijn afhankelijk van de motor, zie tabel op pagina XX.

Uitrusting

3 elektronisch gestuurde standen en een intensiefstand.

Intervalventilatie, 6 min.

Naloopventilatie, 6M

Verzadigingsaanduiding van de vetfilter.

2 filter(s)-cassettes, vaatwasbestendig.

Warm wit, vlak LED-licht (3600 K), continu dimbaar.

Lampen 4 x 9 W.

Verlichtingssterkte: 191 lx

Afdekking voor luchtuitlaat.

Aansluitingstuk in optie.

Verbruiksgegevens

De verbruikswaarden zijn afhankelijk van de opstelling met de motor AR400142.

Energie-efficiëntieklasse A op een schaal van A+++ tot D.

Gemiddeld energieverbruik 45,5 kWh/jaar.

Ventilatie-efficiëntieklasse A.

Verlichtings-efficiëntieklasse E.

Vetfilter-efficiëntieklasse C.

Geluidsniveau min. 45 dB / max. 61 dB bij normale werking.

Installatievoorschriften

De bijhorende onafhankelijke motoren voor luchtrecyclage of luchtafvoer vindt u in de tabel op pagina XX.

Het bedieningselement aan de zijkant van het keukenmeubel bevestigen, niet op de bodem van de kast of op de vloer.

Verbinding tussen de desbetreffende toestellen met een netwerkkabel.

Voor gebruik met 2 Vario 400 serie kookplaten of kookplaten tot 92 cm breed.

Bij gebruik met Vario kookplaten dienen de afdekplaten te worden verwijderd.

Max. vermogen van de kookplaten 18 kW.

Installatie is mogelijk in werkbladen van steen, kunststof of hout.

Hittebestendige en waterdichte afdichting is nodig. Met betrekking tot andere materialen raadpleeg de werkbladfabrikant.

Het resterende gedeelte van het werkblad (min. 50 mm) tussen de uitsparingen moet verstevigd worden met een dwarslijst. Het is aangeraden om de meubelsteun AA 409 401/431 te gebruiken.

Ovens, die de maximum toegelaten temperatuur niet overschrijden, kunnen gecombineerd worden met deze dampkap indien de inbouwsituatie het toelaat.

Om rook te voorkomen tijdens het frituren/grillen bekijk de gebruiksaanwijzing van de VR/VP.

Kenmerken
Productnaam/ Productfamilie
Kleur schoorsteen
Uitvoering Downdraft
Keurmerken , CE, Eurasian, G-Mark, VDE
Lengte elektriciteitsnoer 170
Inbouwafmetingen 540mm x 840,0mm x 122mm
Hoogte luchtafvoerbuï min/max
Hoogte van het apparaat zonder luchtafvoerbuï 540
en: Minimum distance above an electric hob
en: Minimum distance above a gas hob
Nettogewicht 34,4
Soort besturing Electronisch
Instelling afzuigvermogen 3-standen + intensief
Maximale afzuigcapaciteit 600
Maximale luchtcirculatie intensiefstand
Maximale luchtcirculatie 530
Afzuigcapaciteit intensiefstand
Aantal lampen 4
Geluidsniveau 61
Diameter luchtafvoer min/max
Materiaal vetfilter Roestvrijstaal wasbaar
EAN-code 4242006240578
Aansluitwaarde 65
Minimale smeltveiligheid 10
Spanning 230
Frequentie 60; 50
Type stekker Engelse stekker, Schuko-/Gardy. met aarding, Zwitserse stekker met aarding
Type installatie Inbouw

Verbruiks- en verbindingskenmerken

2022-02-17
Pagina 1

Bij installatie van een dampkap met luchtafvoer en een open haard aangesloten aan een schouw, is het noodzakelijk om een aangepaste veiligheidschakelaar te voorzien.

Aansluiting

Totale aansluitwaarde: 0.065 kW.
Aansluitkabel 1.7 m, met stekker.
Verbindingskabel 1,2 m.

Alternatieve kleuren

AL400191

inox

Breedte 90 cm

Optionele toebehoren

AA400510

Venstercontactschakelaar

Vereiste toebehoren voor installatie

AD754045

Verbindingselement voor 2x cilindrische DN 150.

AD854043

AD854045

Installatie toebehoren

AA010410

Ventilatioerooster voor recyclage-installatie

AA409401

AD704048

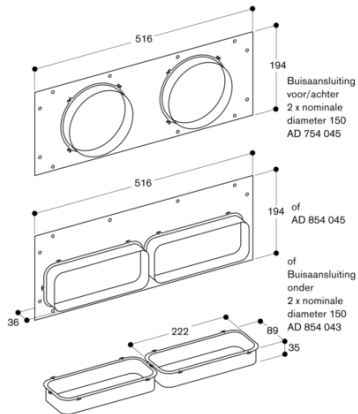
Luchtcollector DN 150 rond

AD704049

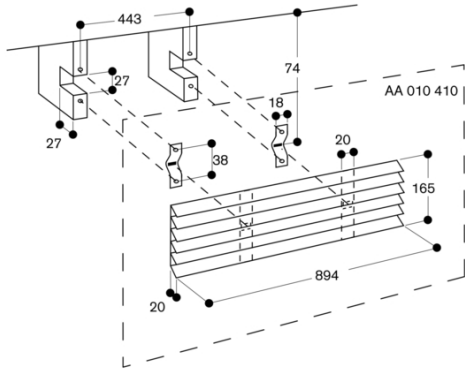
Luchtcollector voor vlakkanalen van DN 150

AL400191
 Afzuigstelsel op werkblad
 inox
 Breedte 90 cm
 Luchtafvoer / recyclage.
 Motorloos
 2022-02-17
 Pagina 2

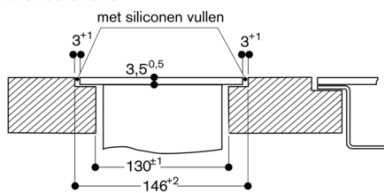
BD 754/854 045 en BD 854 043



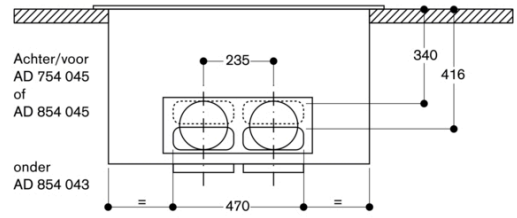
AA 010 410 luchtuittlaatrooster



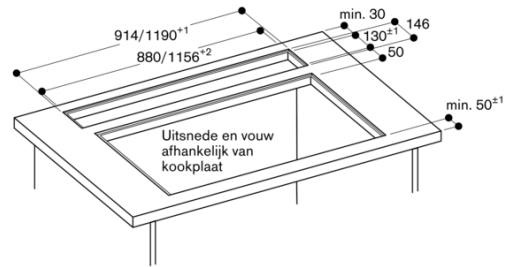
Dwarsdoorsnede



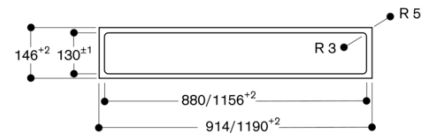
AL 400 aansluitposities DN 150



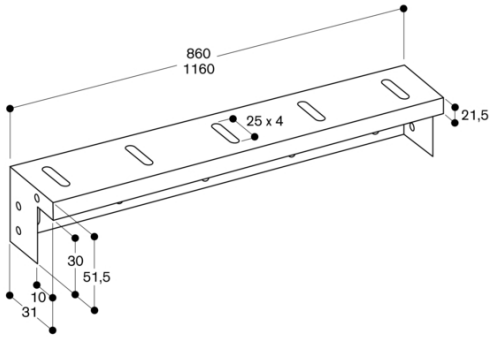
AL 400 vlak gemonteerd



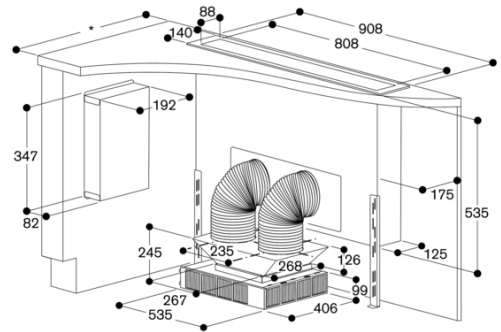
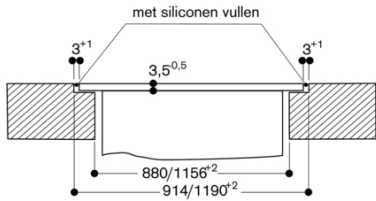
AL 400 vlakke uitsnede



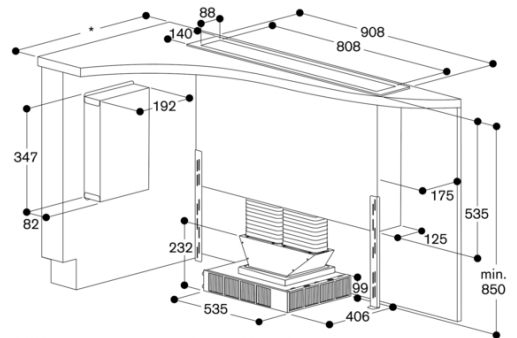
AA 409 401/431 meubelsteun



Doorsnede in de lengte

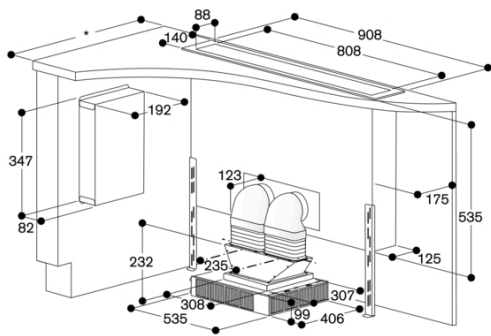
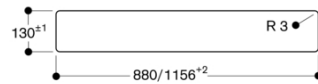


* Alle kookplaten met uitsparingsdiepte 492: min. 750



* Alle kookplaten met uitsparingsdiepte 492: min. 750

AL 400 uitsparing voor inbouw met zichtbare rand



* Alle kookplaten met uitsparingsdiepte 492: min. 750

AL400191

Afzuigsysteem op werkblad

inox

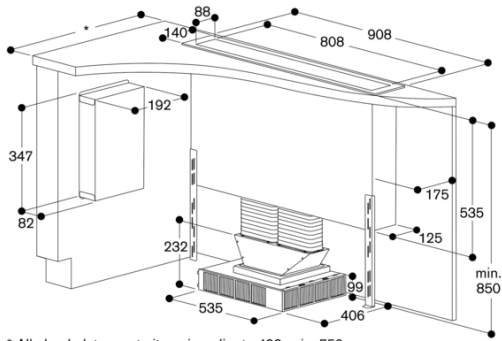
Breedte 90 cm

Luchtafvoer / recyclage.

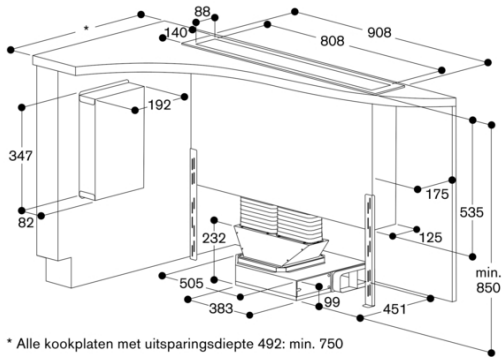
Motorloos

2022-02-17

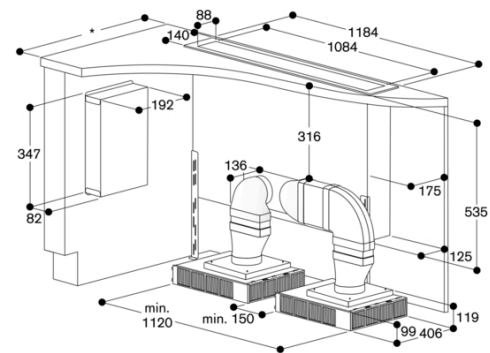
Pagina 4



* Alle kookplaten met uitsparingsdiepte 492: min. 750

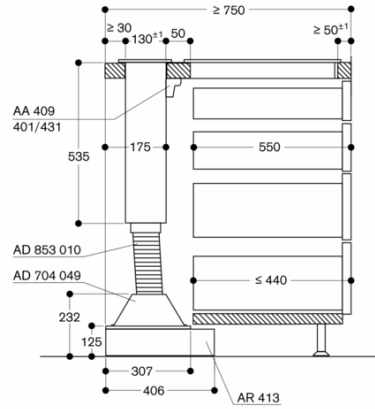


* Alle kookplaten met uitsparingsdiepte 492: min. 750

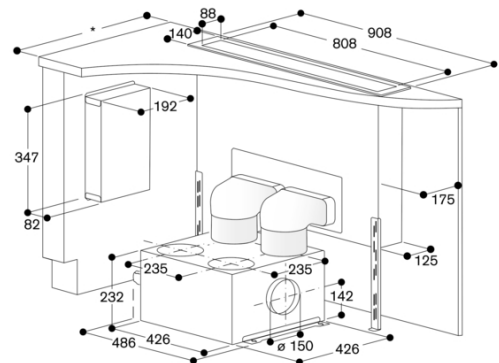


* Alle kookplaten met uitsparingsdiepte 492: min. 750

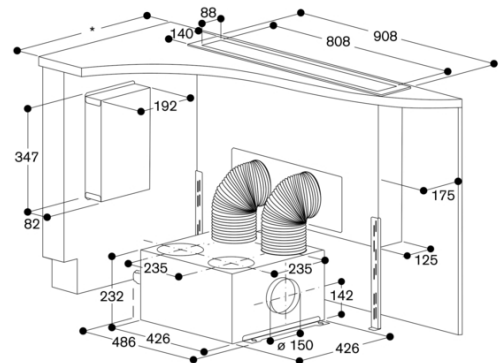
Doorsnede onderkast voor AL 400 (zonder achterwand)
met AR 413; aansluiting naar onderen



Afmeting in mm

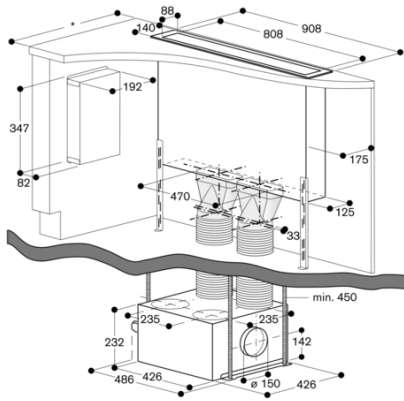


* Alle kookplaten met uitsparingsdiepte 492: min. 750

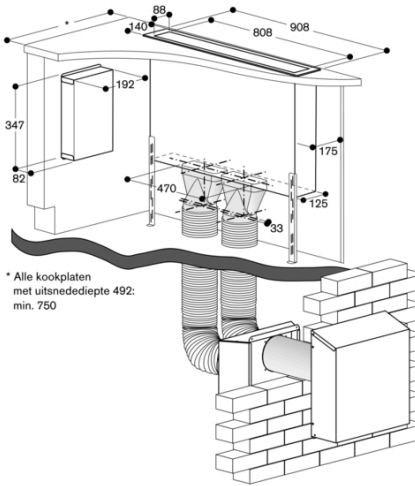


* Alle kookplaten met uitsparingsdiepte 492: min. 750

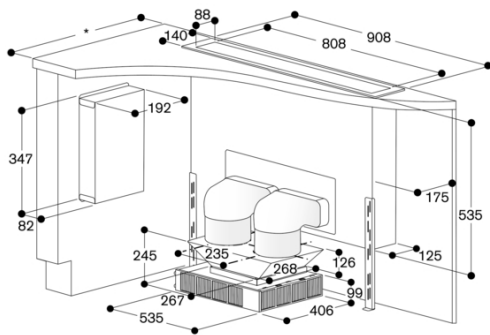
GAGGENAU



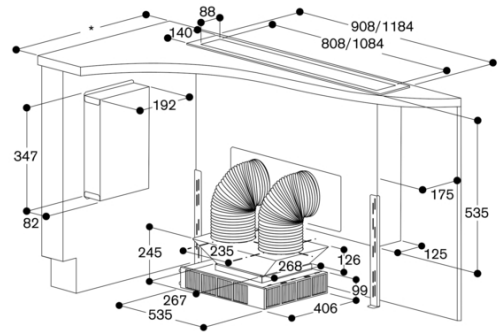
* Alle kookplaten met uitsparingsdiepte 492: min. 750



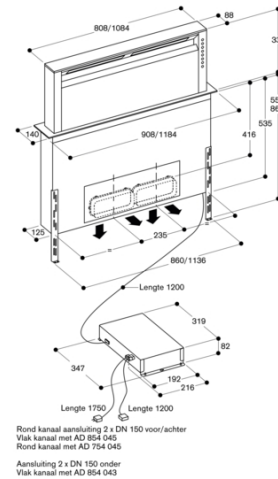
* Alle kookplaten met uitsnedediepte 492: min. 750



* Alle kookplaten met uitsparingsdiepte 492: min. 750



* Alle kookplaten met uitsparingsdiepte 492: min. 750



Rond kanaal aansluiting 2 x DN 150 voor/achter
 Vlak kanaal met AD 854 045
 Rond kanaal met AD 754 045
 Aansluiting 2 x DN 150 onder
 Vlak kanaal met AD 854 045