



|                                 |
|---------------------------------|
| <b>AW230190</b>                 |
| <b>Wanddampkap Serie 200</b>    |
| <b>inox</b>                     |
| <b>Breedte 90 cm</b>            |
| <b>Luchtafvoer / recyclage.</b> |
| <b>Levering met schouw</b>      |

De Gaggenau klassieker  
Hoogefficiënte afzuiging van de  
kookdampen  
Energiezuinige en geluidsarme motor  
Gepatenteerde filtertechnologie met  
hoge vetabsorptie  
Randafzuigingsfilter met vlakke  
en gemakkelijk te reinigen inox  
onderkant  
Functie voor automatische  
sensorgestuurde  
vermogensaanpassing naargelang  
de opbouw van kookdampen  
Luchtafvoer of recyclage  
Recyclagemodule met actieve  
koolstoffilter: stille en hoogefficiënte  
luchtrecyclage-oplossing met  
geurreductie vergelijkbaar  
met luchtafvoer en lange  
vervangingsintervallen van de filter.

#### Vermogen

Vermogen positie 3 / Intensief.  
Luchtafvoer volgens DIN EN 61591.  
Geluidsniveau volgens EN 60704-3.  
Geluidsdruk volgens EN 60704-2-13.  
Geurvermindering voor recyclage  
volgens EN 61591.  
Luchtafvoer:  
610 / 810 m<sup>3</sup>/h.  
66 / 72 dB (A) re 1 pW.  
52 / 58 dB (A) re 20 µPa.  
Recyclage:  
450 / 530 m<sup>3</sup>/h.  
70 / 74 dB (A) re 1 pW.  
56 / 60 dB (A) re 20 µPa.  
95% geurreductie.

#### Uitrusting

3 elektronisch gestuurde standen en  
een intensiefstand.  
Automatische functie met  
sensorgestuurde naventilatie.  
Verzadigingsaanduiding van de vetfilter.  
Gepatenteerde randafzuigingsfilter,  
 vaatwasbestendig.  
Verlichtingssterkte: 731 lx  
Afzuigtechnologie met zeer efficiënte  
borstellose BLDC motor.  
Aërodynamische binnenkant voor een  
efficiënte luchtcirculatie.  
Gemakkelijk bevestigingssysteem voor  
eenvoudige installatie en uitlijning.  
De verpakking bevat een terugslagklep.

#### Verbruiksgegevens

Gemiddeld energieverbruik 38.8 kWh/  
jaar.  
Ventilatie-efficiëntieklasse A.  
Verlichtings-efficiëntieklasse A.  
Vetfilter-efficiëntieklasse B.  
Geluidsniveau min. 44 dB / max. 66 dB  
bij normale werking.

#### Installatievoorschriften

De verpakking bevat de 2-delige  
schacht met afmetingen van 582  
mm tot 864 mm. Gepersonaliseerde  
oplossingen kunnen geïmplementeerd  
worden met behulp van het speciaal  
toebehoren "schouwverlenging AD  
200-322" of door het onderste deel  
van de telescopische schouw korter  
te maken. Speciale schouwtypes zijn  
beschikbaar op aanvraag.  
Minimale afstand boven gaskookplaat:  
65 cm (minstens 70 cm indien het  
totale vermogen meer dan 12 kW is).  
Minimum afstand boven: Elektrische  
kookplaat: 55 cm  
De recyclagemodule met actieve  
koolstoffilter kan op de buiten-  
of telescopische schoorsteen  
geïnstalleerd worden.

|  |
|--|
| <b>Kenmerken</b>   |
| <b>Productnaam/ Productfamilie</b>                                   |
| <b>Kleur schoorsteen</b>   |
| <b>Uitvoering</b>  |
| Schouw   |
| <b>Keurmerken</b>  |
| Australia Standards, CE, Eurasian, G-<br>Mark, Ukraine, VDE          |
| <b>Lengte elektriciteitsnoer (cm)</b>                                |
| 130  |
| <b>Inbouwafmetingen</b>  |
| <b>Hoogte luchtafvoerbuis min/max (mm)</b>                           |
| 582-864  |
| <b>Hoogte van het apparaat zonder<br/>luchtafvoerbuis (mm)</b>       |
| 90   |
| <b>en: Minimum distance above an electric<br/>hob</b>                |
| 550  |
| <b>en: Minimum distance above a gas hob</b>                          |
| 650  |
| <b>Nettogewicht (kg)</b>   |
| 23,013   |
| <b>Soort besturing</b>   |
| Electronisch   |
| <b>Instelling afzuigvermogen</b>                                     |
| <b>Maximale afzuigcapaciteit (m<sup>3</sup>/h)</b>                   |
| 610  |
| <b>Maximale luchtcirculatie intensiefstand<br/>(m<sup>3</sup>/h)</b> |
| 530.0  |
| <b>Maximale luchtcirculatie (m<sup>3</sup>/h)</b>                    |
| 810  |
| <b>Aantal lampen</b>   |
| 3  |
| <b>Geluidsniveau (dB (A) re 1pW)</b>                                 |
| 66   |
| <b>Diameter luchtafvoer min/max (mm/<br/>mm)</b>                     |
| 120 / 150  |
| <b>Materiaal vetfilter</b>   |
| Roestvrijstaal wasbaar   |
| <b>EAN-code</b>  |
| 4242006234683  |

#### Verbruiks- en verbindingskenmerken

|                                     |
|-------------------------------------|
| <b>Aansluitwaarde (W)</b>           |
| 275                                 |
| <b>Minimale smeltveiligheid (A)</b> |
| 10                                  |
| <b>Spanning (V)</b>                 |
| 220-240                             |
| <b>Frequentie (Hz)</b>              |
| 60; 50                              |
| <b>Type stekker</b>                 |
| Schuko-/Gardy. met aarding          |
| <b>Type installatie</b>             |
| Wandmodel                           |
| <b>2020-02-19</b>                   |
| <b>Pagina 1</b>                     |

Bij installatie van een dampkap  
met luchtafvoer of recyclage in een  
andere ruimte, bijv. kelder, en een  
verbrandingstoestel zoals open haard,  
die aangesloten is met een schouw, is  
het noodzakelijk om een aangepaste  
veiligheidsschakelaar te voorzien.

#### Aansluiting

Totale aansluitwaarde: 0,275 kW.  
Aansluitkabel: 1,3 m met stekker.

#### Alternatieve kleuren

AW230190  
inox  
Breedte 90 cm

#### Optionele toebehoren

AA200110  
1 actieve koolstoffilter met bijzonder  
hoge geurvermindering dankzij  
de vergrote filteroppervlak. Voor  
recyclagemodule AA 200-812/816  
AA200812

#### Installatie toebehoren

AD200322  
Inox schouwverlenging Lengte: 1000  
mm  
AD200392  
Kroonlijst als afwerking voor  
decoratieve dampkap  
Inox

AW230190

Wanddampkap Serie 200

inox

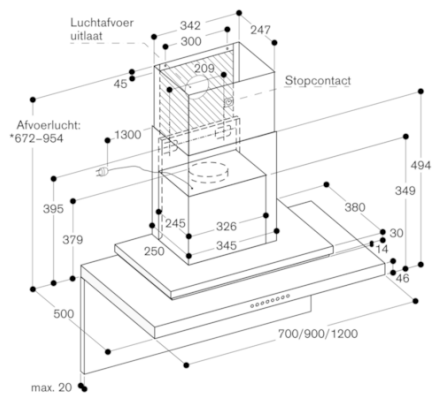
Breedte 90 cm

Luchtafvoer / recyclage.

Levering met schouw

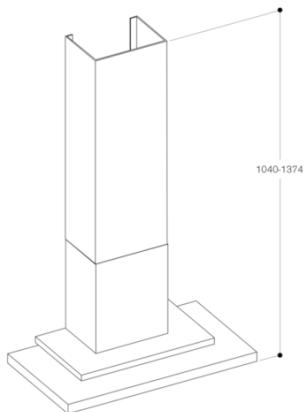
2020-02-19

Pagina 2



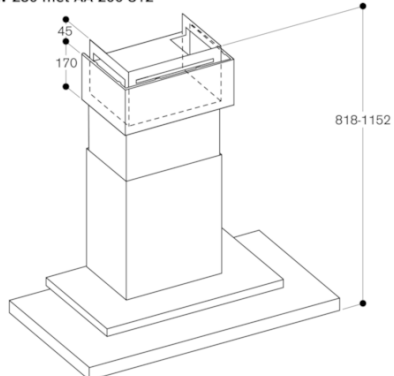
\* voor plafonhoogten van 2,27 m tot 2,55 m geschikt; gegevens gerelateerd aan de afstand vloer tot onderkant pijp van 1,60 m.

AW 230 met AD 200 322



\* Geschikt voor plafonhoogtes van 2,64 m tot 2,97 m; De gegevens hebben betrekking op de afstand van de vloer tot de onderkant van de afzuigkap van 1,60 m.

AW 230 met AA 200 812



\* voor plafonhoogten van 2,45 m tot 2,75 m geschikt; gegevens gerelateerd aan de afstand vloer tot onderkant pijp van 1,60 m.

**GAGGENAU**