



BM455110

Combi-magnetron 400 serie
60 x 45 cm, Deurscharnier: Links, Inox onder
glas

BM455110

- Greeploos / automatische deuropening
- Magnetron, grill en oven kunnen apart en gecombineerd worden gebruikt

- Greeploos / automatische deuropening
Enkel gebruik van de microgolfoven of in combinatie met grill en bakoven.

Programmering mogelijk van tot 5 opeenvolgende verwarmingswijzen, incl. gecombineerde wijze en rusttijd
TFT-touchdisplay

Toestel zonder bedieningspaneel met bedieningsmodule op de glazen deur
Elektronische temperatuurregeling
Nuttige inhoud: 36 liter

Programma's

Microgolfoven-functie met 5 vermogenstanden: 1000, 600, 360, 180, 90 W.

Ovenfunctie met 4 verwarmingswijzen:
Hete lucht 40 °C en 100 °C tot 250 °C. Grill met hete lucht van 100 °C tot 250 °C. Grill met 3 vermogens, hoogste vermogen 2000 W.

Verwarmingswijzen met microgolf-vermogens van 600, 360, 180 en 90 W vrij te combineren.

15 automatische programma's met gewichtsingave:

4 ontdooiprogramma's. 4 kookprogramma's. 7 combiprogramma's.

Mogelijkheid om individuele recepten op te slaan.

Bediening

Automatische deuropening.

Bediening met draaiknop en TFT-touchdisplay.

Heldere tekst display.

Info-toets met bedienings-aanwijzingen

Zijdelingse opendraaiende deur met een deuropening van 180 °.

Uitrusting

Innowave-technologie.

Snel opwarmen.

Timer functies: weergave van duur en einde van de gaartijd, wekker-, stopuur- en warmhoudfunctie (Star-K gecertificeerd).

4 inschuifniveaus.

Weergave van reële temperatuur.

60 W Zijdelingse halogeenverlichting

Veiligheid

Thermische isolatie van de deur met 3 glaslagen.

Drievoudige deurbeveiliging.

Kinderveiligheid.

Veiligheidsschakelaar.

Wandafkoeling met temperatuurbeveiliging.

Reiniging

Hygiënische binnenruimte in inox met keramische bodem.

Katalytische achterwand.

Installatievoorschriften

Draairichting niet wisselbaar.

Achter het toestel mag de kast niet voorzien zijn van een rug.

afstand van de corpus tot het voorste deurglas van de oven: 47 mm.

Bij montage van een handgreep (toebehoren in optie) moet de afstand tussen het meubelcorpus en de handgreep 94 mm zijn.

Rekening houden met het uitstekende deel (incl. handgreep, indien deze werd gemonteerd) voor het openen van de zijdelingse laden.

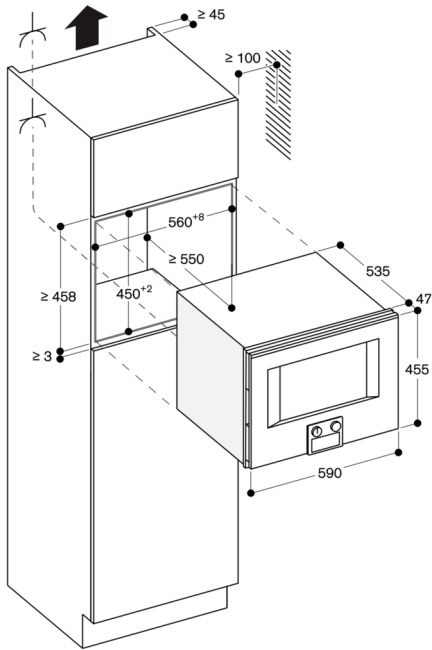
Bij een hoekopstelling, dient een openingshoek van min. 110 ° in acht te worden genomen.

De elektrische aansluiting moet buiten de inbouwruimte worden voorzien.

Aansluiting

Totale aansluitwaarde 3.1 kW.

Aansluitkabel 1.5 m zonder stekker.



△ Stopcontact
 Afmeting in mm

Zijaanzicht BM 454/455 boven BO

