



BMP251110

Combi-magnetron 200 series
60 x 45 cm, Deurscharnier: Links, Gaggenau
metallic
BMP251110

- Vlak geïntegreerd
- Magnetron, grill en oven kunnen apart en gecombineerd worden gebruikt
- Vlak inbouw

Enkel gebruik van de microgolfoven of in combinatie met grill en bakoven.

Programmering mogelijk van tot 5 opeenvolgende verwarmingswijzen, incl. gecombineerde wijze en rusttijd
TFT-touchdisplay

Toestel zonder bedieningspaneel met bedieningsmodule op de glazen deur
Elektronische temperatuurregeling
Nuttige inhoud: 36 liter

Programma's

Microgolfoven-functie met 5 vermogenstanden: 1000, 600, 360, 180, 90 W.

Ovenfunctie met 4 verwarmingswijzen:
Hete lucht 40 °C en 100 °C tot 250 °C. Grill met hete lucht van 100 °C tot 250 °C. Grill met 3 vermogens, hoogste vermogen 2000 W.

Verwarmingswijzen met microgolf-vermogens van 600, 360, 180 en 90 W vrij te combineren.

15 automatische programma's met gewichtsingave:

4 ontdooiprogramma's. 4 kookprogramma's. 7 combiprogramma's.

Mogelijkheid om individuele recepten op te slaan.

Bediening

Bediening met draaiknop en TFT-touchdisplay.

Heldere tekst display.

Info-toets met bedienings-aanwijzingen

Zijdelingse deuropening 110°.

Uitrusting

Innowave-technologie.

Snel opwarmen.

Timer functies: weergave van duur en einde van de gaartijd, wekker-, stopuur- en warmhoudfunctie (Star-K gecertificeerd).

4 inschuifniveaus.

Weergave van reële temperatuur.

60 W Zijdelingse halogeenverlichting

Veiligheid

Thermische isolatie van de deur met 3 glaslagen.

Drievoudige deurbeveiliging.

Kinderveiligheid.

Veiligheidsschakelaar.

Wandafkoeling met temperatuurbeveiliging.

Reiniging

Hygiënische binnenruimte in inox met keramische bodem.

Katalytische achterwand.

Installatievoorschriften

Draairichting niet wisselbaar.

Achter het toestel mag de kast niet voorzien zijn van een rug.

Zijdelingse ruimte tussen deur van het toestel en meubelfront: min. 5 mm.

Afstand van meubelcorpus tot voorzijde van toestel: 21 mm.

Afstand van meubelcorpus tot buitenzijde van de handgreep: 72 mm.

Bij zijdelingse laden, rekening houden met de deurdikte, handgreep inbegrepen.

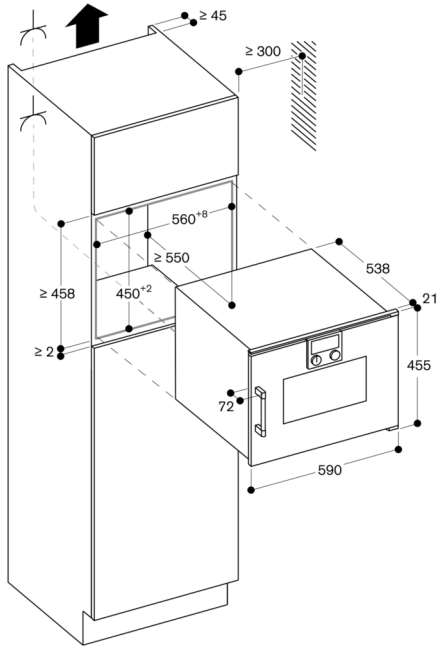
Bij het plaatsen van een hoekopstelling, dient een openingshoek van min. 110° in acht te worden genomen.

De elektrische aansluiting moet buiten de inbouw zijn voorzien worden.

Aansluiting

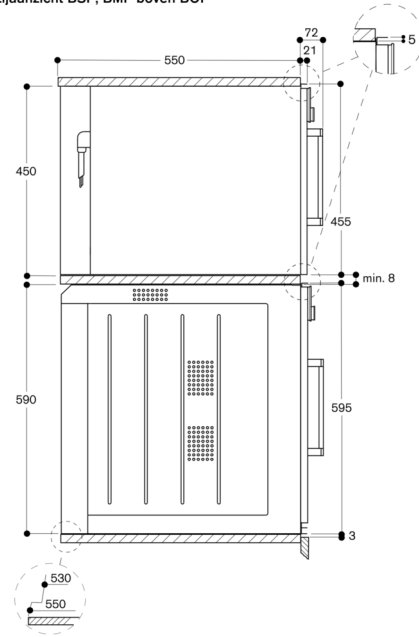
Totale aansluitwaarde 3.1 kW.

Aansluitkabel 1.5 m zonder stekker.



⚡ Stopcontact
 Afmeting in mm

Zijaanzicht BSP, BMP boven BOP



Zijaanzicht BMP boven BOP

