



BOP220102



Toebehoren geïntegreerd

- 1 x geëmailleerd bakblik pyrolysebestendig
- 1 x Glazen braadslede
- 1 x Grillrooster

Bakoven 200 serie
60 x 60 cm, Deurscharnier: Rechts, Antraciet
BOP220102

- 9 verwarmingswijzen, met brood- en pizzasteenfunctie
- Pyrolyse
- Vlak geïntegreerd
- Driepunts-kerntemperatuurmeter met automatische uitschakeling en schatting van de bereidingstijd
- Nuttige inhoud, 76 liter
- Vlak inbouw

Pyrolyse

9 verwarmingswijzen, met brood- en pizzasteenfunctie

TFT-touchdisplay

Toestel zonder bedieningspaneel met bedieningsmodule op de glazen deur

Elektronische temperatuurregeling van 50 °C tot 300 °C.

Nuttige inhoud, 76 liter

Verwarmingswijzen

Hete lucht.

Hete lucht eco.

Boven- en onderwarmte.

Bovenwarmte.

Onderwarmte.

Hete lucht met onderwarmte.

Grill met hete lucht.

Grill.

Pizzasteen functie.

Bediening

Bediening met draaiknop en TFT-touchdisplay.

Heldere tekst display.

Mogelijkheid om individuele recepten op te slaan.

Infotoets met bedienings-aanwijzingen

Zijdelingse deuropening 110°.

Uitrusting

Aansluiting voorzien voor brood- en pizzasteen.

Weergave van reële temperatuur.

Snel voorverwarmen.

Timer functies: weergave van duur en einde van de gaartijd, wekker-, stopuur- en warmhoudfunctie (Star-K gecertificeerd).

60 W halogeenverlichting bovenaan.

Geëmailleerde inhangroosters met 4 niveau's, geschikt voor pyrolyse.

Integratie in het huisnetwerk voor digitale diensten (Home Connect) via een LAN kabel (aanbevolen) óf draadloos via WiFi.

De beschikbaarheid van de Home Connect functie hangt af van de beschikbaarheid van de Home Connect diensten in uw land. De Home Connect diensten zijn niet in alle landen beschikbaar. Meer info op www.home-connect.com

Veiligheid

Warmte-geïsoleerde deur met 5-lagig glas.

Kinderbeveiliging.

Veiligheidsschakelaar.

Wandafkoeling met temperatuurbeveiliging.

Reiniging

Pyrolyse.

Gaggenau Email.

Verwarmde katalysator ter reiniging van de bakovenlucht.

Installatievoorschriften

Draairichting niet wisselbaar.

Afstand van meubelcorpus tot voorzijde van toestel: 21 mm.

Afstand van meubelcorpus tot buitenzijde van de handgreep: 72 mm.

Zijdelingse ruimte tussen deur van het toestel en meubelfront: min. 5 mm.

Bij zijdelingse laden, rekening houden met de deurdikte, handgreep inbegrepen.

Bij het plaatsen van een hoekopstelling, dient een openingshoek van min. 110° in acht te worden genomen.

Bij installatie onder een kookplaat: afstand tussen de onderkant van de kookplaat en de bovenste rand van de oven moet min. 15 mm zijn. De installatievoorschriften voor de kookplaten (vnl. m.b.t. ventilatie, gas- en elektrische aansluitingen) moeten in acht worden genomen.

Bij een inbouwdiepte van 550 mm moet de aansluitkabel in het afgeschuinde gedeelte geplaatst worden.

De elektrische aansluiting moet buiten de inbouwvoorzien worden.

De LAN aansluiting bevindt zich aan de achterkant bovenaan rechts.

Aansluiting

Energie-efficiëntieklasse A op een schaal van A+++ tot D.

Totale aansluitwaarde 3.7 kW.

Aansluitkabel te voorzien.

Verbruik Standby/Display aan 0.7 W.

Verbruik Standby/Display uit 0.5 W.

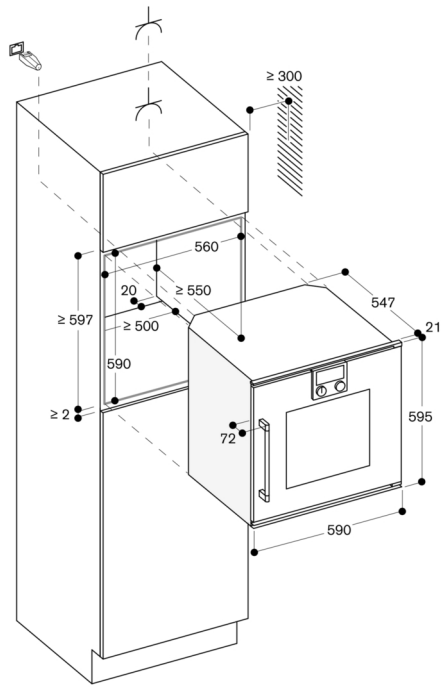
Verbruik Standby/Internet 1.4 W.

Duur auto-Standby/Display aan 20 min.

Duur auto-Standby/Display uit 20 min.

Duur auto-Standby/Internet 20 min.

Een LAN kabel voorzien.



Afmeting in mm