



BS470102



1 x 3m aansluitslang
1 x Rooster
1 x verwijderbare temperatuursensor
1 x waterslang 3m

BA010301:

Telescooprails voor combi-stoomoven

BA020361:

Stoomschaal ongeperf. 40x450x380mm RVS

BA020370:

Stoomschaal geperf. 40x450x380mm RVS

BA020381:

Bakplaat anti-aanbaklaag, ongeperf.

BA020390:

Bakplaat anti-aanbaklaag, geperf.

BA046117:

Glazen bakplaat voor 60cm oven

CLS10040:

Reinigingscartridge, 4 stuks.

GF111100:

Ontkalkingsfiltersysteem

GF121110:

Filtercartridge voor ontkalkingsysteem

GN010330:

Rooster voor Gastronorm GN accessoires

GN114130:

Stoomschaal GN1/3 ongeperf. RVS

GN114230:

Stoomschaal GN2/3 ongeperf. RVS

GN124130:

Stoomschaal GN1/3 geperf. RVS

GN124230:

Stoomschaal GN2/3 geperf. RVS

GN340230:

Braadschaal met anti-aanbaklaag

GZ010011:

verlenging toe/afvoer voor vaatwassers

Combi-stoomoven 400 serie

60 x 45 cm, Deurscharnier: Rechts, Antraciet

BS470102

- Greeploos / automatische deuropening
- Verwarmingstechniek
- Vaste toevoer en afvoer voor wateraansluiting

- Greeploos / automatische deuropening

Vaste aansluiting voor watertoevoer en -afvoer

Reinigingsysteem, volautomatisch

Brede gaarruimte

2 LED lichtbronnen

Externe stoomproductie

Drukloos stomen

Heteluchtverwarming van 30 °C tot 230 °C naar

keuze te combineren met stoom bij een

vochtigheidsgraad van 0%, 30%, 60%, 80% of

100%.

Sous-vide koken met precieze

temperatuurregeling

Grote grill achter vitrokeramisch glas, kan in

combinatie met warme lucht 230 °C en stoom

Automatische programma's

Kerntemperatuurmeter met schatting van de

bereidingstijd

In beide richtingen draaiende hetelucht motor

voor een ideale hitteverdeling

TFT-touchdisplay

Toestel zonder bedieningspaneel met

bedieningsmodule op de glazen deur

Elektronische temperatuurregeling van 30 °C

tot 230 °C

Nuttige inhoud, 50 liter

Verwarmingswijzen

Hete lucht + 100 % humidity.

Hete lucht + 80 % humidity. Hete lucht + 60 %

humidity. Hete lucht + 30 % humidity. Hete lucht

+ 0 % humidity. Koken op lage temperatuur.

Sous-vide koken. Grote grill stand 1 + stoom.

Grote grill stand 2 + stoom. Grote grill +

luchtcirculatie. Deeg rijzen. Ontdooien.

Regenereren.

Bediening

Automatische deuropening.

Bediening met draaiknop en TFT-touchdisplay.

Heldere tekst display.

Mogelijkheid om individuele recepten op te

slaan (incl. kerntemperatuurmeter).

Personalisatie van de automatische

programma's.

Info-toets met bedienings-aanwijzingen

Zijdelingse opendraaiende deur met een

deuropening van 180 °.

Uitrusting

Grote grill 2 kW achter vitrokeramisch glas.

Stoomafvoer.

Bedampen.

3-punts kerntemperatuurmeter met automatische

uitschakeling en schatting van de bereidingstijd.

Automatische programma's.

Weergave van reële temperatuur.

Timer-functie: weergave van duur en einde van

de gaartijd, wekker-, stopuur- en

warmhoudfunctie.

Automatische herkenning, geografisch bepaalde

kookpunttemperatuur.

Aanduiding verzadiging van het filterpatroon (bij

aansluiting op ontkalkingsstelsel GF 111 100).

Zijdelingse verlichting 2 x LED.

Hygiënische ovenruimte in inox.

3 inschuifniveaus.

Integratie in het huisnetwerk voor digitale

diensten (Home Connect) via een LAN kabel

(aanbevolen) óf draadloos via WiFi.

De beschikbaarheid van de Home Connect

functie hangt af van de beschikbaarheid van de

Home Connect diensten in uw land. De Home

Connect diensten zijn niet in alle landen

beschikbaar. Meer info op

www.home-connect.com

Veiligheid

Kinderbeveiliging.

Veiligheidsschakelaar.

Wandafkoeling met temperatuurbeveiliging.

Reiniging

Reinigingsprogramma, volautomatisch.

Ontkalkingsprogramma voor de

stoomgenerator.

Droogfunctie.

Automatisch drogen van de gaarruimte aan het

einde van het kookproces.

Zeeffilter, afneembaar.

Demo reinigingsprogramma.

Installatievoorschriften

Draairichting niet wisselbaar.

Boven de (combi-)stoomoven mag geen enkel

elektrisch toestel ingebouwd worden.

De afvoerslang mag op geen enkel plaats hoger

als de onderkant van het toestel en moet

minstens 100 mm lager geplaatst worden dan

de uitgang van de afvoerslang aan het toestel.

Toevoerslang, eenmalig verlengbaar.

De maximale lengte van de afvoerslang is 5 m.

Wateraansluiting voor de toevoerslang moet

steeds toegankelijk zijn, mag zich niet achter het

toestel bevinden.

In geval van nieuwbouw of totaalrenovatie

waarbij uw drinkwaterinstallatie moet worden

gekeurd, is het volgens de van kracht zijnde

reglementering van Belgaqua verplicht een

terugslagklep type EA voor te monteren bij alle

(combi-)stoomovens en koelkasten met vaste

wateraansluiting.

De aansluiting van de afvoerslang aan de sifon

mag zich niet achter het toestel bevinden en

dient steeds toegankelijk te zijn.

Ontkalkingssysteem GF 111 100 (3) is

noodzakelijk bij aansluiting van het toestel

indien de waterhardheid 7° dH overschrijdt.

Afstand vanaf de corpus van het meubel tot

voorzijde van de oven: 47 mm.

Hou rekening met de oversteek bij het plannen

van laden onmiddellijk naast het toestel.

Bij het plannen van een hoekopstelling, moet

men een openingshoek van min. 90° in acht

nemen (oversteek inbegrepen).

De elektrische aansluiting moet buiten de

inbouw voorzien worden.

Aansluiting

Energie-efficiëntieklasse A op een schaal van

A+++ tot D.

Totale aansluitwaarde 3.1 kW.

Enkel koudwateraansluiting.

Toevoerslang 3.0 m met 3/4 " (26,4 mm)

aansluiting, verlengbaar.

Afvoerslang (ø 24 mm) 3.0 m (HT-slang).

Aansluitkabel 1.8 m met stekker.

BS470102

Een LAN kabel voorzien.

Verbruik Standby/Display aan 0.8 W.

Verbruik Standby/Display uit 0.5 W.

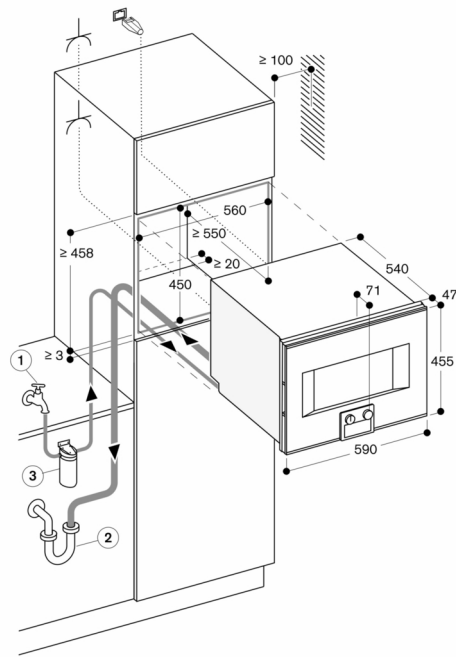
Verbruik Standby/Internet 1.8 W.

Duur auto-Standby/Display aan 20 min.

Duur auto-Stanby/Display uit 20 min.

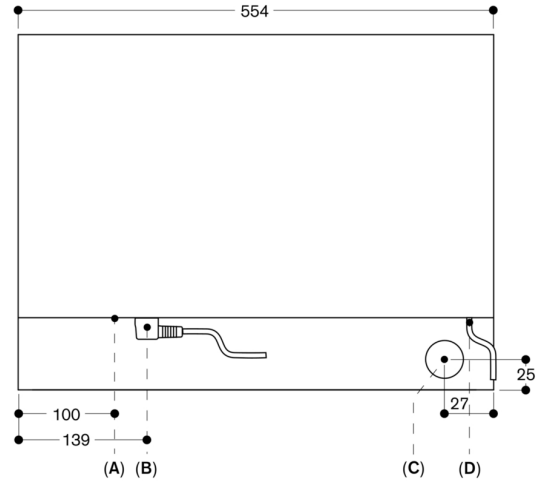
Duur auto-Standby/Internet 20 min.

Om de WIFI-functie uit te schakelen, gelieve de handleiding te raadplegen.



⏏ Stopcontact
 Afmeting in mm

Aanzicht van achteren



- A: LAN-aansluiting
- B: Elektro-aansluitkast
- C: Waterafvoer
- D: Koudwatertoevoer

Afmeting in mm