



BS475112



1 x 3m aansluitslang  
1 x Rooster  
1 x verwijderbare temperatuursensor  
1 x waterslang 3m

BA010301:

Telescooprails voor combi-stoomoven

BA020361:

Stoomschaal ongeperf. 40x450x380mm RVS

BA020370:

Stoomschaal geperf. 40x450x380mm RVS

BA020381:

Bakplaat anti-aanbaklaag, ongeperf.

BA020390:

Bakplaat anti-aanbaklaag, geperf.

BA046117:

Glazen bakplaat voor 60cm oven

CLS10040:

Reinigingscartridge, 4 stuks.

GN010330:

Rooster voor Gastronorm GN accessoires

GN114130:

Stoomschaal GN1/3 ongeperf. RVS

GN114230:

Stoomschaal GN2/3 ongeperf. RVS

GN124130:

Stoomschaal GN1/3 geperf. RVS

GN124230:

Stoomschaal GN2/3 geperf. RVS

GN340230:

Braadschaal met anti-aanbaklaag

GF111100:

Ontkalkingsfiltersysteem

GF121110:

Filtercartridge voor ontkalkingsysteem

GZ010011:

verlenging toe/afvoer voor vaatwassers

## Combi-stoomoven 400 serie

60 x 45 cm, Deurscharnier: Links, Inox onder glas

BS475112

- Greeploos / automatische deuropening
- Verwarmingstechniek
- Water reservoirs voor vers water en rest water
- Automatisch reinigingssysteem: voor een sprankelend schone oven

- Greeploos / automatische deuropening  
Vaste aansluiting voor watertoevoer en -afvoer

Reinigingssysteem, volautomatisch

Brede gaarruimte

2 LED lichtbronnen

Externe stoomproductie

Drukloos stomen

Heteluchtverwarming van 30 °C tot 230 °C naar keuze te combineren met stoom bij een vochtigheidsgraad van 0%, 30%, 60%, 80% of 100%.

Sous-vide koken met precieze temperatuurregeling

Grote grill achter vitrokeramisch glas, kan in combinatie met warme lucht 230 °C en stoom

Automatische programma's

Kerntemperatuurmeter met schatting van de bereidingstijd

In beide richtingen draaiende hetelucht motor voor een ideale hitteverdeling

TFT-touchdisplay

Toestel zonder bedieningspaneel met bedieningsmodule op de glazen deur

Elektronische temperatuurregeling van 30 °C tot 230 °C

Nuttige inhoud, 50 liter

### Verwarmingwijzen

Hete lucht + 100 % humidity.

Hete lucht + 80 % humidity. Hete lucht + 60 % humidity. Hete lucht + 30 % humidity. Hete lucht + 0 % humidity. Koken op lage temperatuur.

Sous-vide koken. Grote grill stand 1 + stoom.

Grote grill stand 2 + stoom. Grote grill +

luchtcirculatie. Deeg rijzen. Ontdooien.

Regenereren.

### Bediening

Automatische deuropening.

Bediening met draaiknop en TFT-touchdisplay.

Heldere tekst display.

Mogelijkheid om individuele recepten op te slaan (incl. kerntemperatuurmeter).

Personalisatie van de automatische programma's.

Infotoets met bedienings-aanwijzingen

Zijdelingse opendraaiende deur met een deuropening van 180 °.

### Uitrusting

Grote grill 2 kW achter vitrokeramisch glas.

Stoomafvoer.

Bedampen.

3-punts kerntemperatuurmeter met automatische uitschakeling en schatting van de bereidingstijd.

Automatische programma's.

Weergave van reële temperatuur.

Timer-functie: weergave van duur en einde van de gaartijd, wekker-, stopuur- en warmhoudfunctie.

Automatische herkenning, geografisch bepaalde kookpunttemperatuur.

Aanduiding verzadiging van het filterpatroon (bij aansluiting op ontkalkingsstelsel GF 111 100).

Zijdelingse verlichting 2 x LED.

Hygiënische ovenruimte in inox.

3 inschuifniveaus.

Integratie in het huisnetwerk voor digitale diensten (Home Connect) via een LAN kabel (aanbevolen) óf draadloos via WiFi.

De beschikbaarheid van de Home Connect functie hangt af van de beschikbaarheid van de Home Connect diensten in uw land. De Home Connect diensten zijn niet in alle landen beschikbaar. Meer info op [www.home-connect.com](http://www.home-connect.com)

### Veiligheid

Kinderbeveiliging.

Veiligheidsschakelaar.

Wandafkoeling met temperatuurbeveiliging.

### Reiniging

Reinigingsprogramma, volautomatisch.

Ontkalkingsprogramma voor de stoomgenerator.

Droogfunctie.

Automatisch drogen van de gaarruimte aan het einde van het kookproces.

Zeeffilter, afneembaar.

Demo reinigingsprogramma.

### Installatievoorschriften

Draairichting niet wisselbaar.

Boven de (combi-)stoomoven mag geen enkel elektrisch toestel ingebouwd worden.

De afvoerslang mag op geen enkel plaats hoger als de onderkant van het toestel en moet minstens 100 mm lager geplaatst worden dan de uitgang van de afvoerslang aan het toestel.

Toevoerslang, eenmalig verlengbaar.

De maximale lengte van de afvoerslang is 5 m.

Wateraansluiting voor de toevoerslang moet steeds toegankelijk zijn, mag zich niet achter het toestel bevinden.

In geval van nieuwbouw of totaalrenovatie waarbij uw drinkwaterinstallatie moet worden gekeurd, is het volgens de van kracht zijnde reglementering van Belgaqua verplicht een terugslagklep type EA voor te monteren bij alle (combi-)stoomovens en koelkasten met vaste wateraansluiting.

De aansluiting van de afvoerslang aan de sifon mag zich niet achter het toestel bevinden en dient steeds toegankelijk te zijn.

Ontkalkingssysteem GF 111 100 (3) is noodzakelijk bij aansluiting van het toestel indien de waterhardheid 7° dH overschrijdt. Afstand vanaf de corpus van het meubel tot voorzijde van de oven: 47 mm.

Hou rekening met de oversteek bij het plannen van laden onmiddellijk naast het toestel.

Bij het plannen van een hoekopstelling, moet men een openingshoek van min. 90° in acht te nemen (oversteek inbegrepen).

De elektrische aansluiting moet buiten de inbouwnis voorzien worden.

### Aansluiting

Energie-efficiëntieklasse A op een schaal van A+++ tot D.

Totale aansluitwaarde 3.1 kW.

Enkel koudwateraansluiting.

---

**BS475112**

---

Toevoerslang 3.0 m met 3/4 " (26,4 mm)  
aansluiting, verlengbaar.

Afvoerslang (ø 24 mm) 3.0 m (HT-slang).

Aansluitkabel 1.8 m met stekker.

Een LAN kabel voorzien.

Verbruik Standby/Display aan 0.8 W.

Verbruik Standby/Display uit 0.5 W.

Verbruik Standby/Internet 1.8 W.

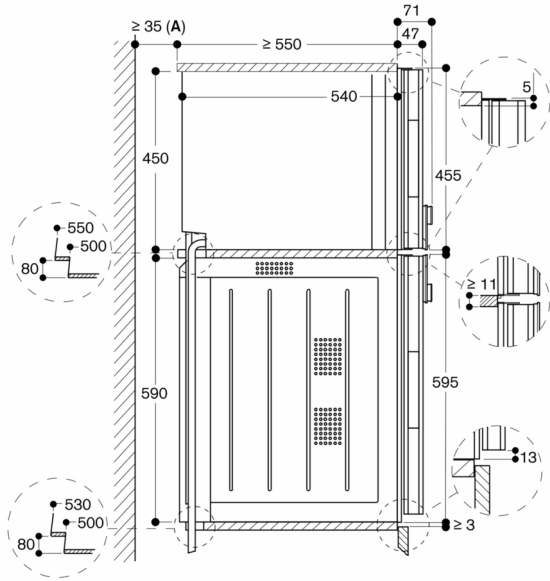
Duur auto-Standby/Display aan 20 min.

Duur auto-Stanby/Display uit 20 min.

Duur auto-Standby/Internet 20 min.

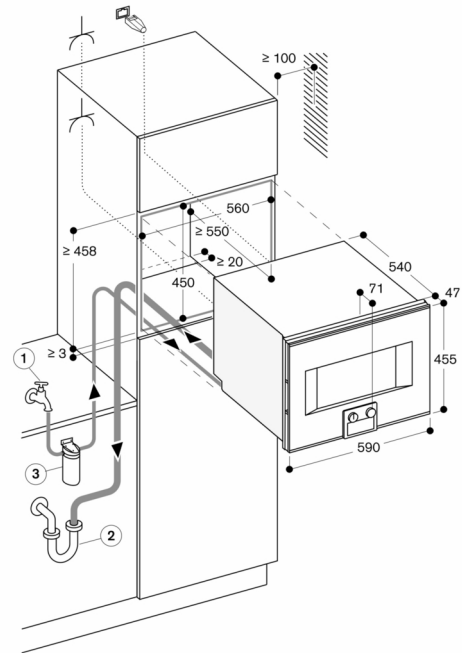
Om de WIFI-functie uit te schakelen, gelieve de  
handleiding te raadplegen.

Zijaanzicht BS 474/475 boven BO



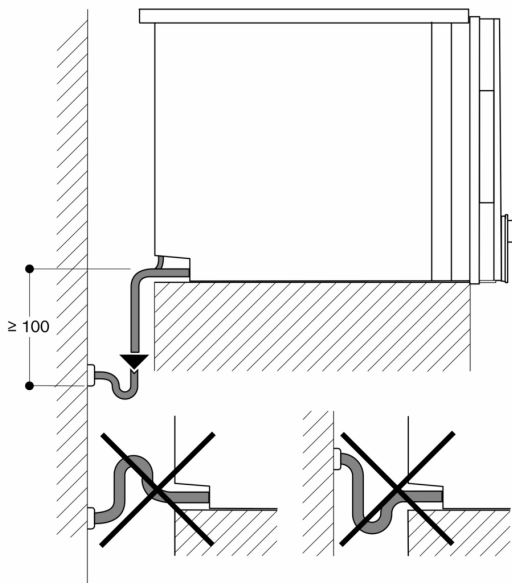
A: Alleen nodig wanneer de waterslangen van de BS niet in de hoekuitsparingen van het apparaat geleid kunnen worden.

Afmeting in mm



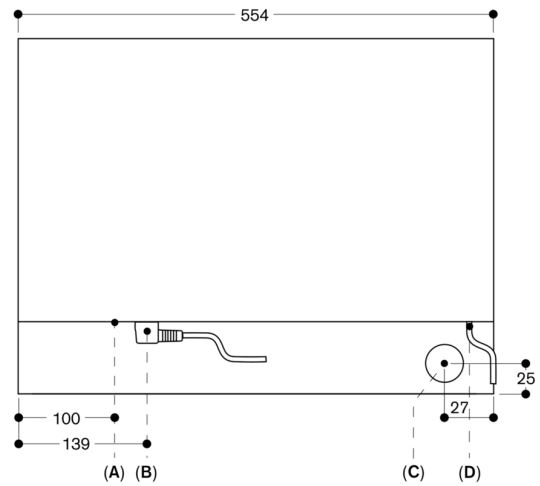
⚡ Stopcontact

Afmeting in mm



Afmeting in mm

Aanzicht van achteren



- A: LAN-aansluiting
- B: Elektro-aansluitkast
- C: Waterafvoer
- D: Koudwatertoevoer

Afmeting in mm