



CE261114

Glaskeramische kookplaat 200 series 60 cm

CE261114

- Massief inox omlijsting
 - Sensitive bediening met tiptoetsen
 - 1 Super-Quick-kookzone \varnothing 17 cm (1800 W), omschakelbaar tot braadzone 17 x 26,5 cm (2600 W).
 - 1 Super-Quick kookzone \varnothing 14,5 cm (1200 W), uitbreidbaar in \varnothing 21 cm (2100 W, met Booster 2600 W).
 - 1 Super-Quick kookzone \varnothing 18 cm (2000 W).
 - Massief inox omlijsting
- Sensitive bediening met tiptoetsen

Kookzones

1 Super-Quick-kookzone \varnothing 17 cm (1800 W), omschakelbaar tot braadzone 17 x 26,5 cm (2600 W).

1 Super-Quick kookzone \varnothing 14,5 cm (1200 W), uitbreidbaar in \varnothing 21 cm (2100 W, met Booster 2600 W).

1 Super-Quick kookzone \varnothing 18 cm (2000 W).

1 Super-Quick kookzone \varnothing 14,5 cm (1200 W).

Bediening

Sensitive bediening met tiptoetsen.

Markering van de kookzones.

Elektronische bediening met Volledig elektronische bediening op 17 niveaus.

Uitrusting

Booster-functie

Automatische programmering tot 99 minuten.

Kookwekker.

Keuzemenu.

Veiligheid

Hoofdschakelaar

Controlelampje bij werking.

Restwarmte-aanduiding.

Kinderbeveiliging.

Veiligheidsschakelaar.

Installatievoorschriften

Onderdompelingsdiepte 49 mm, ter hoogte van het stopcontact 50 mm.

Aan de onderzijde van het toestel moet een afstand van 10 mm tussen de zijwanden of de tussenbodem worden voorzien.

De kookplaat moet onderaan vrij toegankelijk zijn, om de kuip van de kookplaat naar onder toe te kunnen verwijderen.

Kan in een onderkast van 60 cm breedte worden ingebouwd.

Het toestel kan langs onder bevestigd worden.

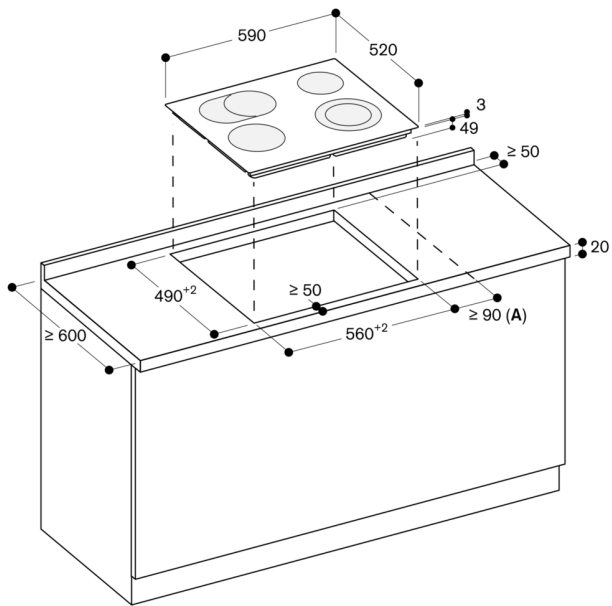
Het spanningsbereik van de bevestigingsset van de kookplaat bedraagt 40 - 50 mm.

Toestelgewicht: ca. 9 kg.

Aansluiting

Totale aansluitwaarde 8.3 kW

Aansluitkabel te voorzien.



A: Minimale afstand van kookplaatuitsparing tot de wand.

Afmeting in mm