



CE291111

Glaskeramische kookplaat 200 series 90 cm

CE291111

- Massief inox omlijsting
- Braadsensor-functie
- Drie-ringen kookzone uitbreidbaar tot 27 cm
- Grote braadzone
- Sensitive bediening met tiptoetsen
- Massief inox omlijsting
- Braadsensor-functie
- Drie-ringen kookzone uitbreidbaar tot 27 cm
- Grote braadzone
- Sensitive bediening met tiptoetsen

Kookzones

2 Super-Quick kookzones \varnothing 18 cm (1800 W), kan met de tussenzone tot een braadzone worden gecombineerd 18 x 41,5 cm (4400 W).

1 Super-Quick kookzone \varnothing 12 cm (750 W), uitbreidbaar in \varnothing 21 cm (2100 W, met Booster 2600 W).

1 Super-Quick kookzone \varnothing 14,5 cm (1050 W), uitbreidbaar tot kookzone \varnothing 21 cm (2200 W) of \varnothing 27 cm (3080 W).

1 Super-Quick kookzone \varnothing 14,5 cm (1200 W, met Booster 1600 W).

Bediening

Sensitive bediening met tiptoetsen.

Markering van de kookzones.

Elektronische bediening met Volledig elektronische bediening op 17 niveaus.

Uitrusting

Braadsensor-functie voor kookzone van \varnothing 21 cm.

Booster-functie

Automatische programmering tot 99 minuten.

Kookwekker.

Keuzemenu.

Veiligheid

Hoofdschakelaar

Controlelampje bij werking.

Restwarmte-aanduiding.

Kinderbeveiliging.

Veiligheidsschakelaar.

Installatievoorschriften

Onderdompelingsdiepte 49 mm, ter hoogte van het stopcontact 50 mm.

Aan de onderzijde van het toestel moet een afstand van 10 mm tussen de zijwanden of de tussenbodem worden voorzien.

De kookplaat moet onderaan vrij toegankelijk zijn, om de kuip van de kookplaat naar onder toe te kunnen verwijderen.

Kan in een onderkast van 60 cm breedte worden ingebouwd.

Het toestel kan langs onder bevestigd worden.

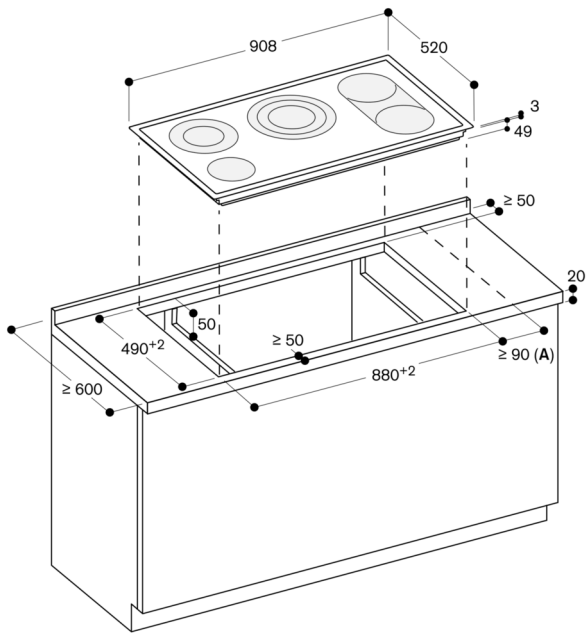
Het spanningsbereik van de bevestigingsset van de kookplaat bedraagt 40 - 50 mm.

Toestelgewicht: ca. 15 kg.

Aansluiting

Totale aansluitwaarde 11 kW

Aansluitkabel te voorzien.



A: Minimale afstand van kookplaatuitsparing tot de wand.

Afmeting in mm