



DF250141
Vaatwasser Serie 200
Volledig integreerbaar
Hoogte 81.5 cm, Breedte 45 cm



Optimale bescherming voor breekbare glazen dankzij het drogen op lage temperatuur met Zeolith en het intelligente beheer van de waterhardheid
6 programma's met Aquasensor en 2 opties, zoals Power en Intensief: Reinigen en drogen in 65 minuten
Intensief reinigen in onderkorf terwijl de glazen in de bovenkorf worden beschermd
Flexibel korvensysteem met besteklade voor een optimale belading
Projectie op de keukenvloer van de resterende tijd
Heldere binnenverlichting
Zeer stil: 42 DB
Energie efficiëntieklasse A+++
Aquastop

Bediening

Display met aanduiding van de resttijd, het bijvullen van zout en glansspoelmiddel, controle van de watertoevoer.
Elektronische starttijduitstel: 1 - 24 uur.
Visueel en akoestisch eindsignaal.
Projectie van de resterende tijd.

Technische kenmerken

Heldere binnenverlichting.
Bescherming van de glazen met Zeolith.
Aquasensor.
Beladingsensor.
Herkenning van het reinigingsmiddel.
Regenereerelektronica.
Warmtewisselaar.
Doorstroomverwarmer.
3-voudig filtersysteem, zelfreinigend.
Servoslot.
Aquastop.

Programma's

6 programma's:
Auto 65 °C - 75 °C.
Auto 55 °C - 65 °C.
Auto 35 °C - 45 °C.
Normaal Eco 50 °C.
Snel 45 °C (29 min.).
Voorspoelen.
2 Opties:
Turbo.
Intensief.

Uitrusting

Flexibel korvensysteem.
Besteklade.
Bovenkorf:
RackMatic op 3 niveaus, 5 cm in hoogte verstelbaar.
3 neerklapbare bordenhouders.
1 neerklapbaar rekje.
Onderkorf:
4 neerklapbare bordenhouders.
1 neerklapbaar rekje.
Glazenhouder.
Bestekkorf.
Maximum bordengrootte (boven-/onderkorf): 19/25, 16,5/27,5 of 14/31.
Beladingsvermogen 10 bestekken.

Verbruiksgegevens

Energie-efficiëntieklasse A+++ op een schaal van A+++ tot D.
Vanaf 9,5 L water.
Vanaf 0,66 kWh.
Geluidsniveau 44 dB (re 1 pW).

Installatievoorschriften

In de hoogte verstelbare voetjes.
Sokkelinsprong 100 mm (zie schets).

Kenmerken

Energieklasse
D
Energieverbruik voor 100 cycli ecoprogramma's
67
Maximale aantal plaatsinstellingen
10
Het waterverbruik van de ecoprogramma's in liters per cyclus
9,5
Programmaduur
3:15
Akoestische geluidsemisies
44
Akoestische geluidsemisieklassen
B
Uitvoering
Inbouw
Hoogte van afneembaar bovenblad
0
Afmetingen van het toestel
815 x 448 x 550
Inbouwafmetingen
815-875 x 450 x 550
Keurmerken
CE, VDE
Diepte met 90° geopende deur
1150
In hoogte verstelbare pootjes
Ja - alle vanaf voorzijde
Maximaal instelbare hoogte
60
Verstelbare sokkel
Horizontaal en verticaal
Nettogewicht
40,745
Brutogewicht
42,5
Aansluitwaarde
Minimale smeltveiligheid
10
Spanning
220-240
Frequentie
50; 60
Lengte elektriciteitsnoer
175
Type stekker
Schuko-/Gardy, met aarding
Lengte toevoerslang
165
Lengte afvoerslang
205
EAN-code
4242006261580
Type installatie
Volledig integreerbaar

Verbruiks- en verbodingskenmerken

2021-11-23
Pagina 1

Om de resterende tijdsprojectie te kunnen tonen, moet er een min. sokkelterugsprong zijn (40 mm + paneeldikte).
De maximale plinthoogte dient met 30 mm gereduceerd te worden om de resterende tijdsprojectie optimaal te kunnen lezen.
De achterste voetjes zijn langs de voorzijde in de hoogte verstelbaar.
Deurgewicht tot 7,5 kg.
De hoogte van de voorzetdeur moet worden afgestemd op de hoogte van de sokkel van het keukenmeubel.

Aansluiting

Aansluitkabel met stekker.
Watersaansluiting met 3/4" schroefdraad.
Mogelijkheid om aan te sluiten aan warm of koud water.

Alternatieve kleuren

DF250141
Volledig integreerbaar
Hoogte 81.5 cm, Breedte 45 cm

Toebehoren geïntegreerd

1 x bakplaatsproeikop.

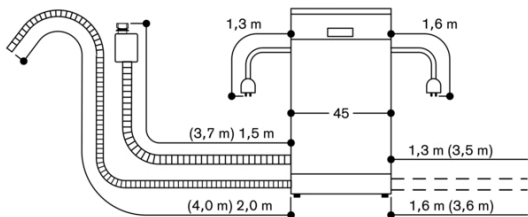
Optionele toebehoren

DA042030
Zilverglanscassette, voor alle vaatwassers.

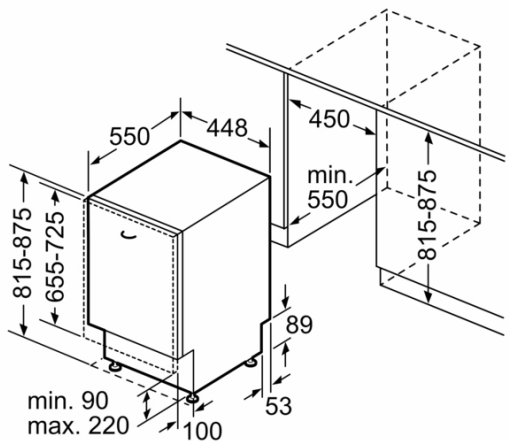
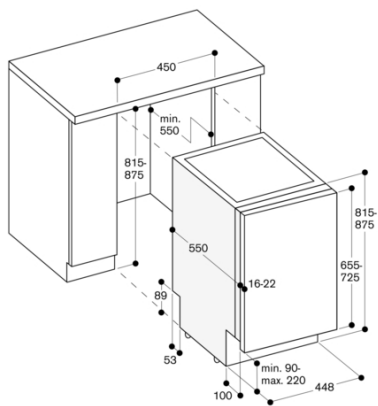
Installatie toebehoren

DA020010
Inox afdeklijsten, voor 81,5 cm hoge vaatwassers
GZ010011

Aansluitmaten voor een 45 cm brede vaatwasser



() Waarden met verlengingsset



Afmeting in mm