



RT289200



#### Toebehoren geïntegreerd

2 x eivak  
1 x ijsblokjesbakje

#### Optionele toebehoren

RA238030:  
Essenhouten magnetische flessensteun 1st

RA260000:  
Scharnier voor panelen tot 27KG

RA430100:  
Voorraadcontainer met deksel, antraciet

#### Installatie -accessoires

### Integreerbare Vario koelkast met diepvriesgedeelte 200 series 177.5 x 56 cm, soft close flat hinge RT289200

Interieur met nauwkeurig gemonteerde, massieve aluminium elementen in Gaggenau Licht Brons  
Volledig uittrekbare legplateaus en laden  
Intelligent verlichtingsconcept  
4 klimaatzones incl. 3 verskoelladen nabij 0° C  
In hoogte verstelbare, uittrekbare legplateaus uit veiligheidsglas met massieve aluminium profielen  
Volledig uittrekbaar telescopisch systeem met soepele geleiding en gedempt sluitsysteem voor een zachte en gecontroleerde sluiting van de laden.  
Fles-opzetstukken uit massieve esdoorn met magnetische aansluiting  
Netto-inhoud 269 liter

#### Bediening

Elektronische temperatuurregeling met digitale temperatuur aanduiding.  
Sensor toetsen.

#### Technische kenmerken

Automatische ontdooiing met dooiwaterverdamping.  
Gedempt sluitingssysteem vanaf 20° openingshoek, geïntegreerd in het deurscharnier.  
Alarm bij geopende deur of storingen.  
Geïntegreerde WIFI module voor digitale diensten (Home Connect).  
De beschikbaarheid van de Home Connect functie hangt af van de beschikbaarheid van de Home Connect diensten in uw land. De Home Connect diensten zijn niet in alle landen beschikbaar. Meer info op [www.home-connect.com](http://www.home-connect.com)

#### Koelruimte

Snelkoelen.  
Temperatuur regelbaar van +3°C tot +8°C.  
6 in hoogte verstelbare leggers uit veiligheidsglas, waarvan 4 gedeeltelijk uittrekbaar.  
1 matwitte glazen legger  
2 ge-oliede, massieve esdoorn fles-opzetstukken met magnetische connector, en mogelijkheid om tot 5 opzetstukken per legger te plaatsen.  
Mogelijkheid om maximum 9 flessen op een legger te plaatsen met 5 individuele opzetstukken (standaardflessen van 0,75 l).  
De fles-opzetstukken zijn ook geschikt voor champagneflessen en magnums.  
1 groot aluminium deurvak voor flessen.  
4 aluminium deurvakken.  
Warmwitte binnenverlichting (3500 K) met zijdelings geïntegreerde schittervrije verlichting.  
Netto-inhoud 171 liter.

#### Verskoelruimte om en bij de 0°C.

Laden met massieve aluminium handgrepen en een kenmerkend ladefront met gradueel gematteerd oppervlak.  
1 volledig uittrekbare verskoellade nabij 0 °C, verlicht.  
Vochtigheid handmatig regelbaar.  
Ideaal voor fruit en groenten.

2 volledig uittrekbare verskoelladen nabij 0°C, verlicht.

Ideaal voor vlees, vis en gevogelte.  
Netto-inhoud 83 liter.

#### Diepvriesruimte

Bewaartemperatuur -18°C en kouder.  
Vier-sterren diepvriesruimte.  
Invriesvermogen 2.8 kg /24 u.  
Bewaartijd bij stroomonderbreking 9.5 u.  
Netto-inhoud 15 liter.

#### Verbruiksgegevens

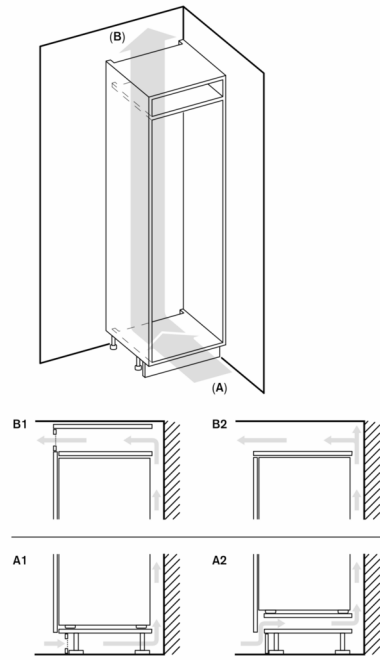
Energie-efficiëntieklasse E op een schaal van energie-efficiëntieclassen van A tot G.  
Energieverbruik 184 kWu/jaar.  
Geluidsniveau 36 dB (A) re 1 pW.

#### Installatievoorschriften

Flakscharnier  
Scharnier rechts, omwisselbaar.  
Deuropeningshoek 115°, kan op 90° vergrendeld worden.  
Max. toegelaten gewicht van het deurpaneel 22 kg.

#### Aansluiting

Totale aansluitwaarde: 0.09 kW.  
Aansluitkabel: 2.3 m met stekker.



A: Luchtinvoeropening  $\geq 200 \text{ cm}^2$ ; ventilatie-opties A1 of A2  
 B: Luchtafvoeropening  $\geq 200 \text{ cm}^2$ ; ventilatie-opties B1 of B2

