



RW282262



RA050220:

Actief koolstoffilter

RA221311:

RVS deurpaneel met greep tbv RW282

RA425110:

Inox handgreep 113,1 cm

Inbouw wijnklimaatkast 200 series

177.2 x 56 cm

RW282262

- Luchtvochtigheid controle
- 2 Volledig van elkaar gescheiden klimaatzones, individueel regelbaar.
- Uittrekbare opslagtableaus van aluminium en beukenhout
- Temperatuur instelbaar van +5 °C tot +20 °C.
- 2 gescheiden temperatuurzones, individueel regelbaar.

Constante temperatuurregeling van +5° tot +20°C.

Vochtigheidsregeling

Uittrekbare opslagplateaus uit beukenhout en aluminium

Afzonderlijk aanschakelbaar presentatielicht

Bewaring met lage vibratiestoringen.

Combineerbaar met diepvriezer RF 287 ofvRF 282 (side-by-side integratie)

Inhoud 80 standaardflessen van 0,75 L

Bediening

Elektronische temperatuurregeling met digitale temperatuuraanduiding.

Sensor toetsen.

Presentatie-licht in elke temperatuurzone, traploos regelbaar.

Binnenverlichting met automatische dimming bij opening en sluiting van de deur.

Technische kenmerken

Dynamische koudeverdeling.

Automatische ontdooiing met dooiwaterverdamping.

Gedempt deursluitingssysteem geïntegreerd in het scharnier.

1 actieve koolstoffilter voor beide klimaatzones.

UV-bescherming.

Alarm bij geopende deur of storingen.

Kinderbeveiliging.

Uitrusting

Inhoud 80 flessen (gebaseerd op standaardflessen van 0.75/l).

10 opslagplateaus, waarvan 8 uittrekbaar.

Ook geschikt voor magnum flessen.

LED verlichting.

Verbruiksgegevens

Geluidsniveau 35 dB (re 1 pW)

Installatievoorschriften

Vlakscharnier

Scharnier rechts, omwisselbaar.

In de hoogte verstelbare voetjes.

Deuropeningshoek 115°, kan op 90° vergrendeld worden.

Max. toegelaten gewicht van de voorzetdeur: 20 kg.

Dikte voorzetdeur min. 16 mm / max. 22 mm.

De elektrische aansluiting moet buiten de inbouw nis voorzien worden.

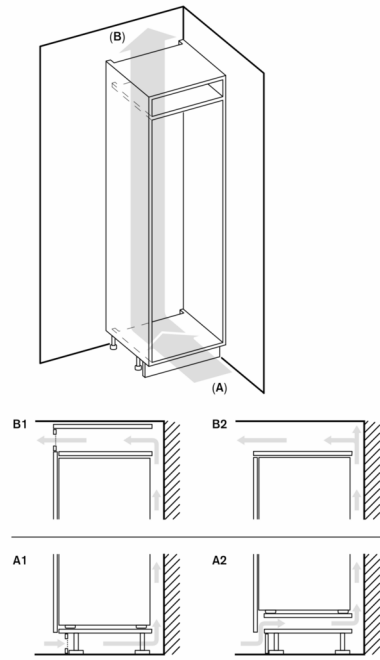
Voor een side-by-side installatie moet elk toestel zijn eigen nis hebben.

Indien de wijnklimaatkast met andere koeltoestellen dan met een tweede wijnklimaatkast gecombineerd wordt, moet een minimumafstand van 150 mm tussen de toestellen voorzien worden om condensatie te vermijden.

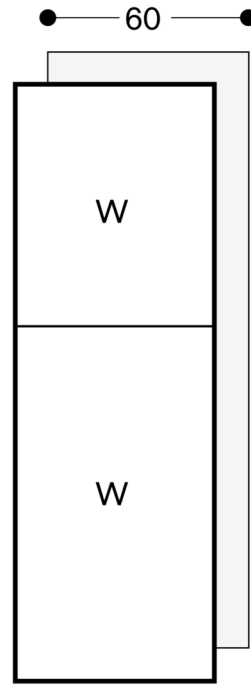
Geen transport/gebruik vanaf 1500 m boven de zeespiegel.

Aansluiting

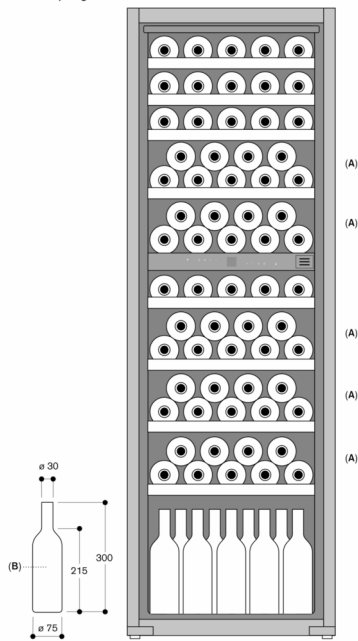
Aansluitkabel: 2.8 m met stekker.



A: Luchtinvoeropening $\geq 200 \text{ cm}^2$; ventilatie-opties A1 of A2
 B: Luchtafvoeropening $\geq 200 \text{ cm}^2$; ventilatie-opties B1 of B2



Flessen-opslag



A: Geschikte zone voor het bewaren van magnum flessen in standaard tray configuratie
 B: 0,75 liter
 Afmeting in mm

