

VF414110
Vario elektrische frituse Serie 400
Inox
Breedte 40 cm

3 verschillende zones, zonder smaakoverdraging
Nauwkeurige temperatuurregeling, geen verlies aan rendement
Geïntegreerd afdruijsysteem
Massieve inox bedieningsknop
Nauwkeurige bewerking van 3 mm inox
Voor vlakke inbouw of opbouw met een zichtbare rand
Perfect te combineren met andere Vario toestellen uit de serie 400

Kookzones

Kuip met 3 zones.
Inhoud 3,5 L.

Bediening

Bedieningsknoppen met verlichte schakelring, temperatuurandauiding en olie-/vetkeuze.
Elektronische temperatuurregeling tussen 135°C en 190°C in stappen van 5°C.

Uitrusting

Reinigingsfunctie.
Vetsmeltstand.
Beveiliging tegen het overschuimen van de olie.
Frituurzone.
Koude zone.
Opklapbaar verwarmingselement (3000W)

Veiligheid

Afvoerkraan met kinderbeveiliging
Veiligheidsschakelaar.

Installatievoorschriften

Afhankelijk van het type installatie (opbouw of inbouw, met of zonder afdekplaat), kan de nis en de locatie van de knop variëren.
Bij installatie van een deksel VA 440 of aanpasstrip VA 450 moet rekening gehouden worden met extra benodigde diepte.
Bij combinatie van verschillende toestellen met ten minste één deksel is de aanpasstrip VA 450 nodig om de diepte te compenseren van het toestel zonder deksel.
Bij combinatie van meerdere Vario 400 toestellen is een verbindingsstrip VA 420 nodig tussen de toestellen.
Afhankelijk van het type installatie moet de bijbehorende verbindingsstrip worden voorzien.
Het montagesysteem heeft in de uitsparing tenminste 10 mm aan de zijkant nodig voor opbouw en 13 mm voor vlakke inbouw. Zorg voor een doorlopend oppervlakte van 90°. Het draagvermogen en stabiliteit, vooral bij dunne bladen, worden ondersteund met behulp van geschikte constructies. Er dient rekening gehouden te worden met het gewicht van het toestel en de extra belasting.
Bijkomende informatie voor vlakke installatie:
Installatie is mogelijk in werkbladen van steen, kunststof of hout.
Hittebestendige en waterdichte afdichting is nodig. Met betrekking tot andere materialen raadpleeg de werkbladfabrikant.
De groef moet continu en gelijk zijn om een gelijkmatige installatie van de toestellen op de voeg te garanderen. Breng geen discontinue voeging langs onder aan.
De breedte van de voeg is afhankelijk van de grootte tolerantie van de combinaties en van de werkbladuitsnijdingen.

Kenmerken

Productnaam/ Productfamilie
Vario/Domino frituurpan
Uitvoering
Inbouw
Energiesoort
Elektrisch
Soort besturing
Electronisch
Soort bedieningselementen
Cylinderknoppen
Inbouwafmetingen
270 x 360 x 490
Breedte apparaat (mm)
380
Afmetingen van het toestel (mm)
270 x 380 x 520
Afmetingen inclusief verpakking hxbxd (mm)
380 x 451 x 590
Nettogewicht (kg)
12,945
Brutogewicht (kg)
15,5
Indicator "aan/uit"
Ja
Positie bedieningspaneel
Soort vermogensregeling
Traploze energieregeling
Materiaal vangschaal
Roestvrij staal
Kleur oppervlak
edelstaal, inox
Kleur van de omlijsting
edelstaal
Keurmerken
Australia Standards, CE, China, Eurasian, G-Mark, Ukraine, VDE
Lengte elektriciteitsnoer (cm)
EAN-code
4242006213244

Verbruiks- en verbindingskenmerken

Aansluitwaarde (W)
3000
Minimale smeltveiligheid (A)
16
Spanning (V)
220-240
Frequentie (Hz)
60; 50
2020-04-02
Pagina 1

Bij montage van meerdere toestellen in één nis dient 50 mm tussen de toestellen worden gehouden.
Voor de bediening van de afvoerkraan moet er een deur aan de onderkast voorzien zijn.
Het schakelpaneel wordt in de onderbouwkast, ter hoogte van de lade geïntegreerd.
Deurdikte van het meubel tussen 16 en 26 mm.
Als de meubeldikte 26 mm overschrijdt moet het linkse schema in acht genomen worden.
VF 414 en VK 411 niet direct naast elkaar inbouwen.
Zijdelingse afstand van minimum 40 mm tussen enerzijds de kookplaat en anderzijds de aangrenzende hitte-gevoelige meubelonderdelen of werkopervlakken.
De kookplaat kan van boven aan in het werkvlak geplaatst worden.
Toestelgewicht: ca. 13 kg.

Aansluiting

Totale aansluitwaarde 3 kW
Aansluitkabel te voorzien.

Alternatieve kleuren

VF414110

Inox

Breedte 40 cm

Toebehoren geïntegreerd

1 x Frituurmandje.

Installatie toebehoren

VA420000

Verbindingsstrip voor vlainbouw van meerdere Vario 400 kookplaten.

VA420001

Verbindingsstrip voor vlainbouw van meerdere Vario 400 kookplaten met inox afdekplaat of aanpasstrip.

VA420010

Verbindingsstrip voor opbouwinstallatie op het werkblad van meerdere Vario 400 kookplaten.

VA420011

Verbindingsstrip voor opbouwinstallatie op het werkblad van meerdere Vario 400 kookplaten met inox afdekplaat of aanpasstrip.

VA440010

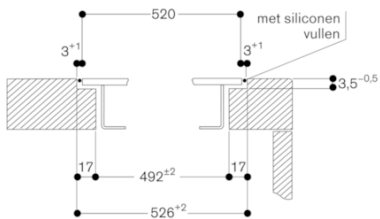
Inox afdekplaat met montagestrip

VA450400

Inox aanpasstrip voor afdekplaat 38 cm

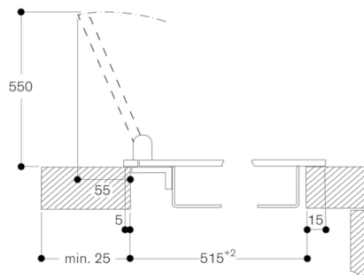
GAGGENAU

Dwarsdoorsnede

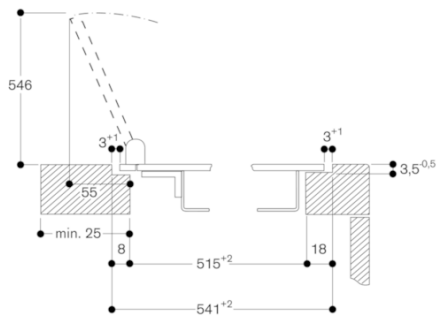


Bij montage met apparaatbedekking of decorlijst, op de diepere uitsparing en de groefbreedte voor en achter letten.

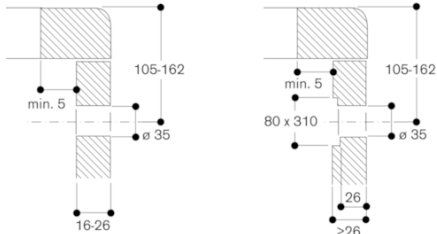
Montage met apparaatbedekking / compensatiestrip, opgezette inbouw



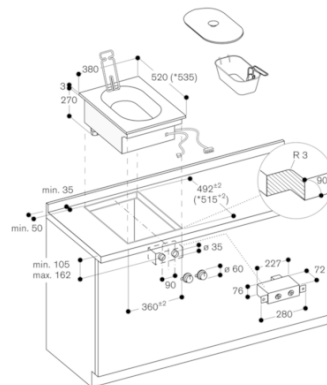
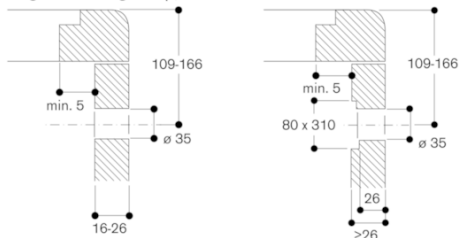
Montage met apparaatbedekking / compensatiestrip, vlakke inbouw



Montage bedieningsknop, inbouw met zichtbare rand

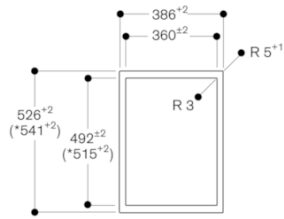


Montage bedieningsknop, vlakke inbouw



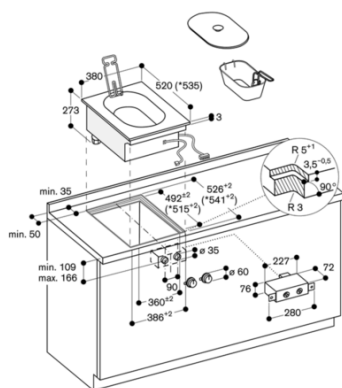
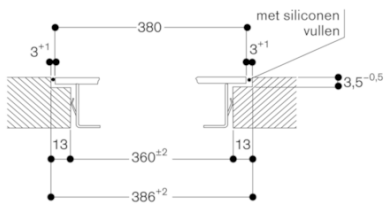
* met apparaatbedekking of decorlijst.
 Separate planningsaanwijzingen aanhouden.

Aanzicht van boven



* met apparaatbedekking of decorlijst.
(let op asymmetrische oplegging voor en achter, zie afzonderlijke
instructies „Montage met apparaatbedekking/decorlijst“).

Doorsnede in de lengte



* met apparaatbedekking of decorlijst.
Separate planningsaanwijzingen aanhouden.