



VG295114F
Inox met inox bedieningspaneel
Breedte 90 cm
Flessengas butaan / propaan 28-30 mbar
Wokbrander, 5 kW

Klasstoestel met een vermogen tot 17 kW verdeeld over 5 branders
Gietijzere pottendragers
Snelle en automatische comfortontsteking, elektronische vlamcontrole

Kookzones

1 Wokbrander met 3 vlamringen (300 W - 5000 W), geschikt voor kookpotten tot max. ø 32 cm.
2 sterke branders met 2 vlamringen (150-4000 W), geschikt voor kookpotten tot max ø 28 cm.
2 normale branders met 2 vlamringen (150-2000 W), geschikt voor kookpotten tot max. ø 28 cm.

Bediening

Geïntegreerd bedieningspaneel voorzien van zone- en vermogensmarkeringen. Eénhandsbediening.

Uitrusting

Driedelige pottendrager uit gietijzer met doorlopend oppervlak.
Deksel van de brander uit messing.

Veiligheid

Elektronische vlamcontrole met automatische herontsteking.
Snelle en automatische comfortontsteking.

Installatievoorschriften

Speciale inspuitsstukken kunnen als wisselstukken besteld worden. Zonder elektronische aansluiting kan dit toestel niet functioneren. Luchtaanvoer langs boven. Tussenbodem is niet noodzakelijk. De rugwand moet uit niet brandbaar materiaal vervaardigd zijn. De afwerkingslijsten moeten hittebestendig zijn. Installatie in een onderkast van min. 90 cm breedte. Het inbouwen van een bakoven onder de kookplaat is mogelijk. Het toestel kan langs onder bevestigd worden. Zijdelingse afstand van minimum 300 mm tussen enerzijds de kookplaat en anderzijds de aangrenzende hitte-gevoelige meubelonderdelen of werkoppervlakken. Zoniet is een warmte-isolatie noodzakelijk. Het spanningsbereik van de bevestigingsset van de kookplaat bedraagt 30 - 50 mm. Met een totale aansluitwaarde van meer dan 12 kW, moeten lokale voorschriften met betrekking tot ventilatie van de ruimte, grootte van de kamer en de combinatie met een luchtafvoer- of kringlooptdampkap in acht worden genomen. De minimale ruimte tussen de gaskookplaat(en) met meer dan 12 kW en de dampkap moet 70 cm bedragen.

Aansluiting

Totale aansluitwaarde Gas: 17 kW.
Aansluitkabel: 1,4 m met stekker.

Kenmerken

Productnaam/ Productfamilie
Gaskookplaat m. bovenbediening
Uitvoering
CONSTR_TYPE.Built-in
Energiesoort
Gas
Aantal zones dat tegelijk kan worden gebruikt
5
Inbouwfmetingen
132 x 885 x 490
Breedte apparaat (mm)
914
Afmetingen van het toestel (mm)
132 x 914 x 510
Afmetingen inclusief verpakking hxbxd (mm)
290 x 680 x 1000
Nettogewicht (kg)
29,740
Brutogewicht (kg)
33,0
Indicator restwarmte
0
Positie bedieningspaneel
Voorzijde kookplaat
Materiaal vangschaal
edelstaal geborsteld
Kleur oppervlak
inox
Kleur van de omlijsting
inox
Keurmerken
CE, Eurasian, G-Mark, VDE
Lengte elektriciteitsnoer (cm)
140
EAN-code
4242006190866

Verbruiks- en verbodingskenmerken

Aansluitwaarde (W)
25
Aansluitwaarde gas (W)
17000
Minimale smeltveiligheid (A)
10
Spanning (V)
220-240
Frequentie (Hz)
50; 60
2019-09-24
Pagina 1

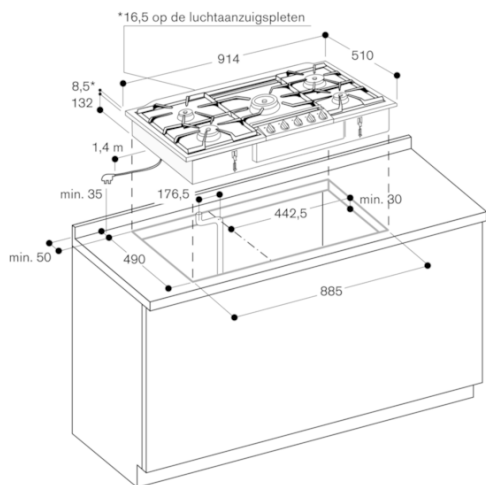
Alternatieve kleuren

VG295114F
Breedte 90 cm
Flessengas butaan / propaan 28-30 mbar

Optionele toebehoren

WP400001
Wokpan uit meerlaags materiaal

VG295114F
Inox met inox bedieningspaneel
Breedte 90 cm
Flessengas butaan / propaan 28-30
mbar
Wokbrander, 5 kW
2019-09-24
Pagina 2



Gasaansluiting

