



VL414111
Vario randafzuiging Serie 400
inox
Breedte 11 cm
Luchtafvoer / recyclage.
Zonder motor en bedieningsknop



Zeer efficiënt ventilatie systeem op het werkblad
Flexibele stroomverdeling, nauwkeurige afvoer van de kookdampen alleen bij de open ventilatie-elementen.
Perfect te combineren met andere Vario toestellen uit de serie 400
Nauwkeurige bewerking van 3 mm inox
Voor vlakke inbouw of opbouw met een zichtbare rand
Motorloos, te combineren met BLDC motor van Gaggenau

Vermogen

De afzuigvermogens zijn afhankelijk van de motor, zie tabel op pagina XX.

Uitrusting

Manueel openen van de ventilatie-elementen.
Inox sluitingselement, vaatwasserbestendig.
Metalen vetfilter, vaatwasserbestendig.
Aansluitingstuk in optie.

Verbruiksgegevens

De verbruikswaarden zijn afhankelijk van de opstelling met de motor AR403122.
Gemiddeld energieverbruik 53.2 kWh/jaar.
Ventilatie-efficiëntieklasse A.
Verlichtings-efficiëntieklasse -.
Vetfilter-efficiëntieklasse C.
Geluidsniveau min. 56 dB / max. 68 dB bij normale werking.

Installatievoorschriften

De bijhorende onafhankelijke motoren voor luchtrecyclage of luchtafvoer vindt u in de tabel op pagina XX.
Het bedieningselement aan de zijkant van het keukenmeubel bevestigen, niet op de bodem van de kast of op de vloer.
Voor elke VL is een motor aangeraden. Maximale kookplaatbreedte tussen twee keer VL: 60 cm.
Het toestel wordt langs de bovenkant in het werkblad geplaatst. Extra bevestiging met klemmen langs de onderkant, spanbereik 30-50 mm.
Bij combinatie van meerdere Vario 400 toestellen is een verbindingsstrip VA 420 nodig tussen de toestellen.
Afhankelijk van het type installatie moet de bijbehorende verbindingsstrip worden voorzien.
Het draagvermogen en stabiliteit, vooral bij dunne bladen, worden ondersteund met behulp van geschikte constructies. Er dient rekening gehouden te worden met het gewicht van het toestel en de extra belasting.
Bijkomende informatie voor vlakke installatie:
Installatie is mogelijk in werkbladen van steen, kunststof of hout.
Hittebestendige en waterdichte afdichting is nodig. Met betrekking tot andere materialen raadpleeg de werkbladfabrikant.
De groef moet continu en gelijk zijn om een gelijkmatige installatie van de toestellen op de voeg te garanderen. Breng geen discontinue voeging langs onder aan.
De breedte van de voeg is afhankelijk van de grootte tolerantie van de combinaties en van de werkbladuitsnijdingen.
Bij montage van meerdere toestellen in één nis dient 50 mm tussen de toestellen worden gehouden.

Kenmerken
Productnaam/ Productfamilie
Kleur schoorsteen
Uitvoering Downdraft
Keurmerken , CE, Eurasian, G-Mark, Ukraine, VDE
Lengte elektriciteitsnoer
Inbouwfmetingen 170mm x 90.0mm x 492mm
Hoogte luchtafvoerbuis min/max
Hoogte van het apparaat zonder luchtafvoerbuis
en: Minimum distance above an electric hob
en: Minimum distance above a gas hob
Nettogewicht 2,2
Soort besturing Electronisch
Instelling afzuigvermogen
Maximale afzuigcapaciteit 540
Maximale luchtcirculatie intensiefstand
Maximale luchtcirculatie 470
Afzuigcapaciteit intensiefstand
Aantal lampen
Geluidsniveau 68
Diameter luchtafvoer min/max 150
Materiaal vetfilter Roestvrijstaal wasbaar
EAN-code 4242006258528
Aansluitwaarde
Minimale smeltveiligheid
Spanning 220-240
Frequentie 60; 50
Type stekker
Type installatie Inbouw

Verbruiks- en verbindingskenmerken

2022-05-16
Pagina 1

Bij gebruik naast een gastoestel wordt een luchtgeleider AA 414 010 aangeraden voor een optimale prestatie van de kookplaat.
Bij installatie naast gaskookplaten mogen de vlakkanalen niet gebruikt worden.
Bij installatie naast de VP 414 mogen de vlakkanalen niet onder de VP 414 geplaatst worden.

Aansluiting

Aansluitkabel 2,0 m tussen VL 414 en bedieningsknop AA 490.

Alternatieve kleuren

VL414111
inox
Breedte 11 cm

Optionele toebehoren

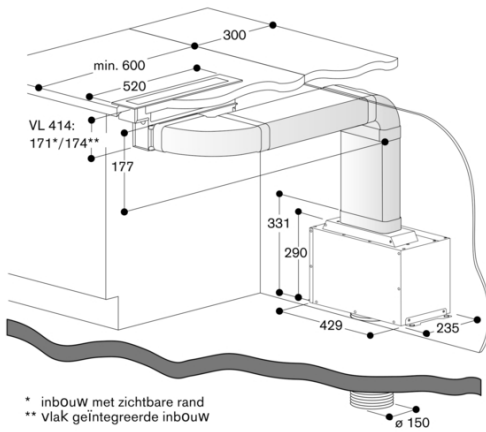
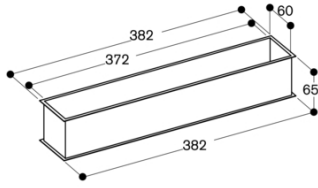
AA414010
Luchtgeleider voor combinatie met gaskookplaten

Installatie toebehoren

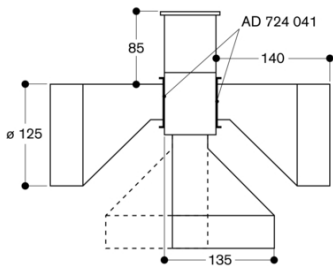
VA420000
Verbindingsstrip voor vakinbouw van meerdere Vario 400 kookplaten.
VA420010
Verbindingsstrip voor opbouwinstallatie op het werkblad van meerdere Vario 400 kookplaten.

VL414111
 Vario randafzuiging Serie 400
 inox
 Breedte 11 cm
 Luchtafvoer / recyclage.
 Zonder motor en bedieningsknop
 2022-05-16
 Pagina 2

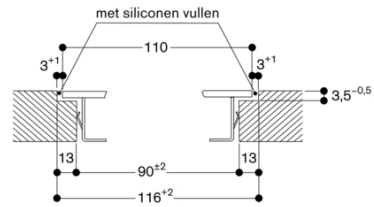
AS 070 001



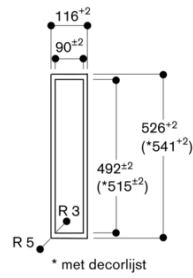
VL 414 met AD 724 040/041



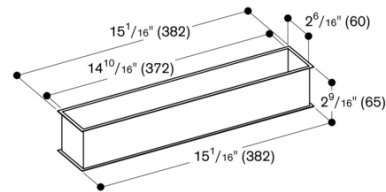
Doorsnede in de lengte

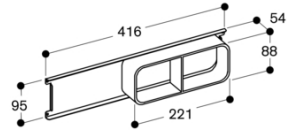


Aanzicht van boven

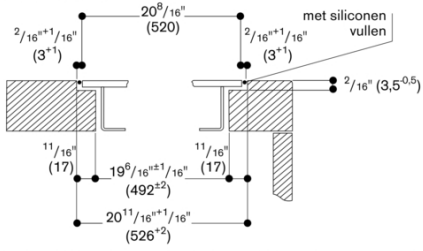


AS 070 000



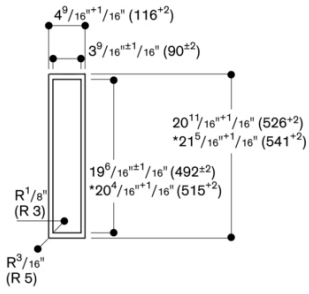


Dwarsdoorsnede



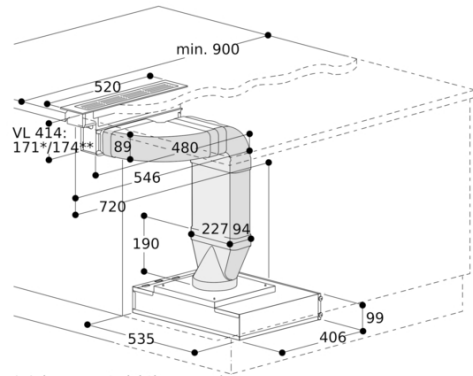
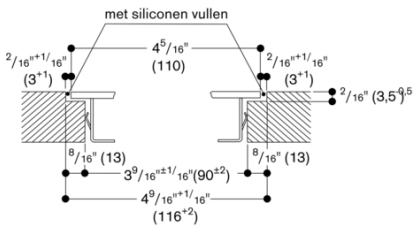
Bij installatie met apparaatafdekking of afstandsstrip de diepere uitsparing en de breedte van de voorste en achterste groef aanhouden.

Aanzicht van boven



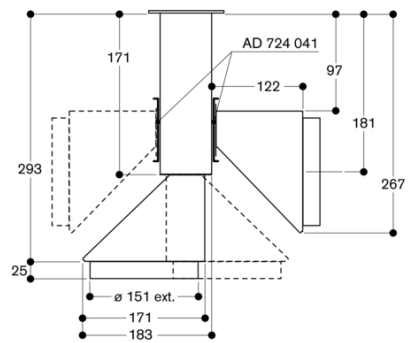
* met afstandsstrook

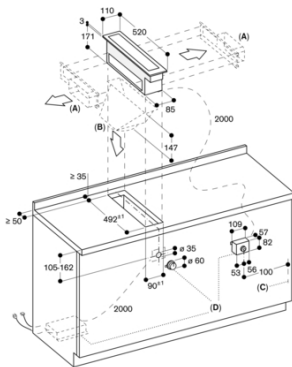
Doorsnede in de lengte



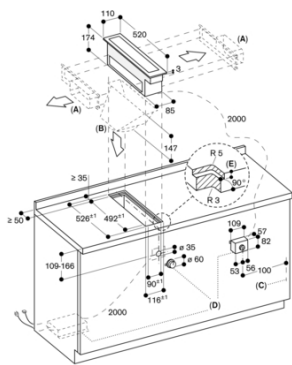
* Inbouw met zichtbare rand
 ** Vlakke inbouw

VL 414 met AD 724 042/041



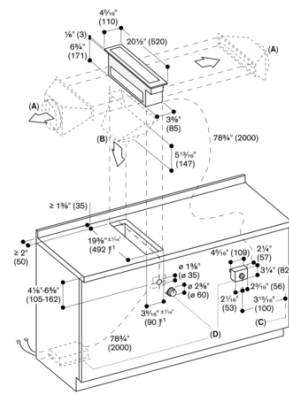
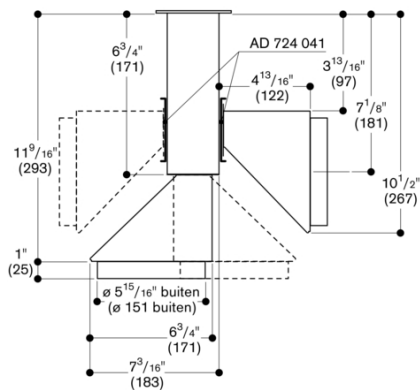


A: DN 150 platte buis-buisverbindingstuk, links/rechts met AD 854 046 of DN 150 ronde buis-buisverbindingstuk, links/rechts met AD 724 042 + AD 724 041
B: DN 150 ronde buis-buisverbindingstuk, onder met AD 724 042
C: Kabeltoegang, rechter zijde
D: Vario bedieningsknop ventilatie AA 490
Zie afzonderlijke planningsaanwijzingen voor
- Positionering van de bedieningsknop
- Configuratie voor flexibele vermogensverdeling
Afmeting in mm

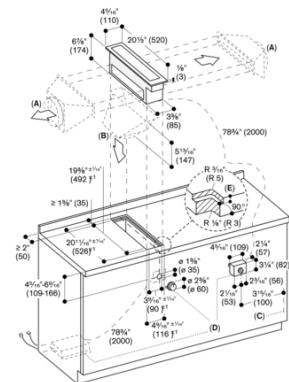


A: DN 150 platte buis-buisverbindingstuk, links/rechts met AD 854 046 of DN 150 ronde buis-buisverbindingstuk, links/rechts met AD 724 042 + AD 724 041
B: DN 150 ronde buis-buisverbindingstuk, onder met AD 724 042
C: Kabeltoegang, rechter zijde
D: Vario bedieningsknop ventilatie AA 490
E: 3,5" (89)
Zie afzonderlijke planningsaanwijzingen voor
- Positionering van de bedieningsknop
- Configuratie voor flexibele vermogensverdeling
Afmeting in mm

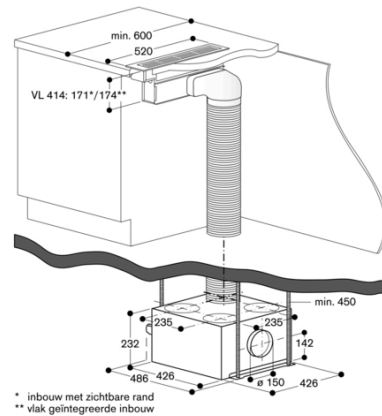
VL 414 met AD 724 042/041



A: DN 5 1/2" (140) ronde buis-buisverbindingstuk, links/rechts met AD 724 042 + AD 724 041
B: DN 5 1/2" (140) ronde buis-buisverbindingstuk, onder met AD 724 042
C: Kabeltoegang, rechter zijde
D: Vario bedieningsknop ventilatie AA 490
Zie afzonderlijke planningsaanwijzingen voor
- Positionering van de bedieningsknop
- Configuratie voor flexibele vermogensverdeling
Afmeting in inches (mm)

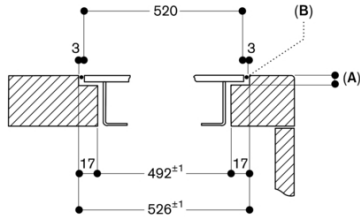


A: DN 5 1/2" (140) ronde buis-buisverbindingstuk, links/rechts met AD 724 042 + AD 724 041
B: DN 5 1/2" (140) ronde buis-buisverbindingstuk, onder met AD 724 042
C: Kabeltoegang, rechter zijde
D: Vario bedieningsknop ventilatie AA 490
E: 3,5" (89)
Zie afzonderlijke planningsaanwijzingen voor
- Positionering van de bedieningsknop
- Configuratie voor flexibele vermogensverdeling
Afmeting in inches (mm)



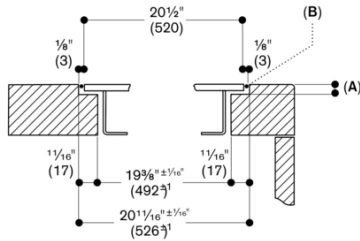
* inbouw met zichtbare rand
** vlak geïntegreerde inbouw

Dwarsdoorsnede



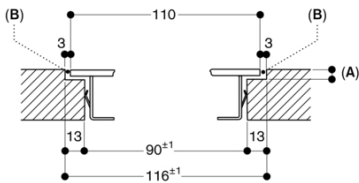
A: 3,5^{0,5}
 B: Vulling met silicone
 Afmeting in mm

Dwarsdoorsnede



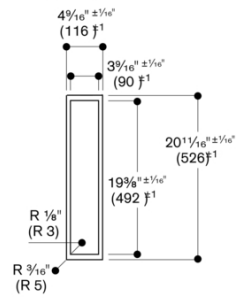
A: 1/8" (3,5^{0,5})
 B: Vulling met silicone
 Afmeting in inches (mm)

Doorsnede in de lengte



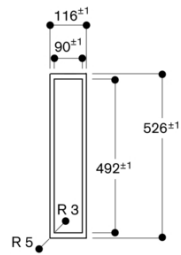
A: 3,5^{0,5}
 B: Vulling met silicone
 Afmeting in mm

Aanzicht van boven



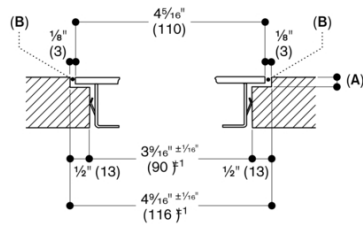
Afmeting in inches (mm)

Aanzicht van boven



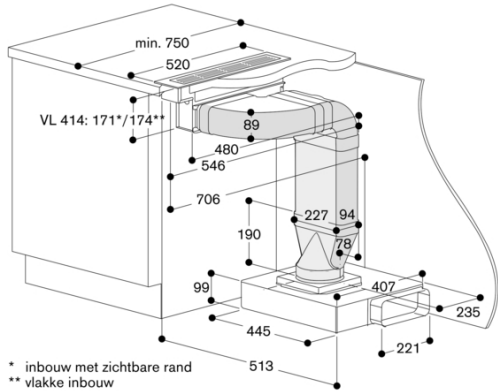
Afmeting in mm

Doorsnede in de lengte

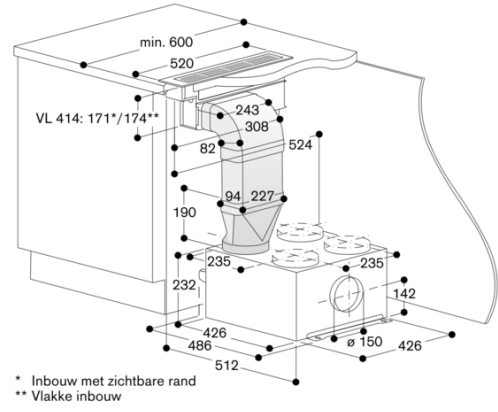


A: 1/8" (3,5^{0,5})
 B: Vulling met silicone
 Afmeting in inches (mm)

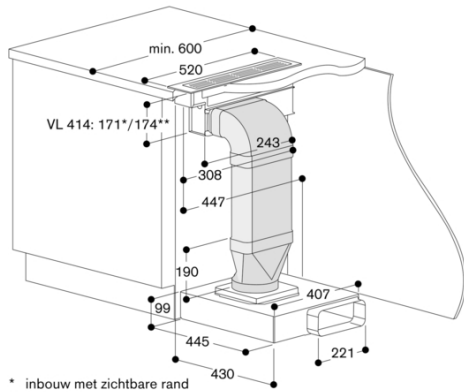
VL414111
 Vario randafzuiging Serie 400
 inox
 Breedte 11 cm
 Luchtafvoer / recyclage.
 Zonder motor en bedieningsknop
 2022-05-16
 Pagina 6



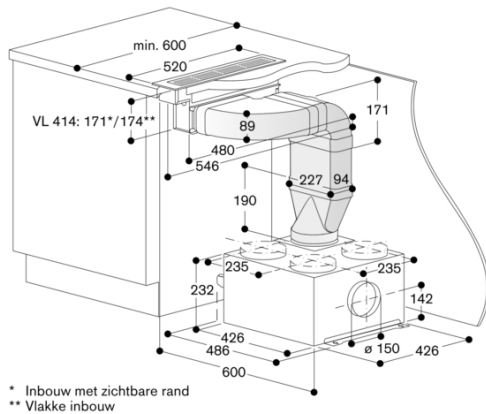
* inbouw met zichtbare rand
 ** vlakke inbouw



* Inbouw met zichtbare rand
 ** Vlakke inbouw



* inbouw met zichtbare rand
 ** vlakke inbouw



* Inbouw met zichtbare rand
 ** Vlakke inbouw