



Alternatieve kleuren

VR414110

Inox

Breedte 38 cm

Toebehoren geïntegreerd

1 x Lavasteen.

1 x Reinigingsborstel.

Optionele toebehoren

LV030000

VA461001

Bakplaat, geëmailleerd, volledig oppervlak

Installatie toebehoren

VA420000

Verbindingsstrip voor vakinbouw van meerdere Vario 400 kookplaten.

VA420010

Verbindingsstrip voor opbouwinstallatie op het werkblad van meerdere Vario 400 kookplaten.

VA440010

Inox afdekplaat met montagestrip

VR414110

Vario elektrische grill Serie 400

Inox

Breedte 38 cm

2 zones, apart instelbaar
Halve bakplaat, om gelijktijdig te braden en grillen op twee aparte oppervlakken
Braadrooster, lavastenen
Massieve inox bedieningsknop
Nauwkeurige bewerking van 3 mm inox
Voor vlakke inbouw of opbouw met een zichtbare rand
Perfect te combineren met andere Vario toestellen uit de serie 400

Bediening

Bedieningsknop met kookzones en vermogensmarkering.
Elektronische regeling met 12 vermogenstanden.

Uitrusting

Kookvlak, houder voor lavastenen en vetopvangschaal uit inox.
2 afzonderlijke regelbare verwarmingselementen (1500 W).
2 gietijzeren grillroosters.

Veiligheid

Veiligheidsschakelaar.

Installatievoorschriften

Afhankelijk van het type installatie (opbouw of inbouw, met of zonder afdekplaat), kan de nis en de locatie van de knop variëren.

Bij installatie van een deksel VA 440 of aanpasstrip VA 450 moet rekening gehouden worden met extra benodigde diepte.

Bij combinatie van verschillende toestellen met ten minste één deksel is de aanpasstrip VA 450 nodig om de diepte te compenseren van het toestel zonder deksel.

Bij combinatie van meerdere Vario 400 toestellen is een verbindingsstrip VA 420 nodig tussen de toestellen. Afhankelijk van het type installatie moet de bijbehorende verbindingsstrip worden voorzien.

Het montagesysteem heeft in de uitsparing tenminste 10 mm aan de zijkant nodig voor opbouw en 13 mm voor vlakke inbouw. Zorg voor een doorlopend oppervlakte van 90°.

Het draagvermogen en stabiliteit, vooral bij dunne bladen, worden ondersteund met behulp van geschikte constructies. Er dient rekening gehouden te worden met het gewicht van het toestel en de extra belasting. Bijkomende informatie voor vlakke installatie:

Installatie is mogelijk in werkbladen van steen, kunststof of hout. Hittebestendige en waterdichte afdichting is nodig. Met betrekking tot andere materialen raadpleeg de werkbladfabrikant.

De groef moet continu en gelijk zijn om een gelijkmatige installatie van de toestellen op de voeg te garanderen. Breng geen discontinue voeging langs onder aan.

De breedte van de voeg is afhankelijk van de grootte tolerantie van de combinaties en van de werkbladuitsnijdingen.

Bij montage van meerdere toestellen in één nis dient 50 mm tussen de toestellen worden gehouden.

Het schakelpaneel wordt in de onderbouwkast, ter hoogte van de lade geïntegreerd.

Kenmerken

Productnaam/ Productfamilie

Vario/Domino lavagrill

Uitvoering

Inbouw

Energiesoort

Elektrisch

Soort besturing

Electronisch

Materiaal van grillrooster

Gietijzer

Inbouwafmetingen

105 x 360 x 492

Breedte apparaat

380

Afmetingen van het toestel

105 x 380 x 520

Afmetingen inclusief verpakking hxbxd

350 x 435 x 580

Nettogewicht (kg)

26,456

Brutogewicht (kg)

28,5

Indicator restwarmte

Apart

Positie bedieningspaneel

Front

Materiaal vangschaal

Gietijzer

Kleur oppervlak

edelstaal, inox

Kleur van de omlijsting

edelstaal

Keurmerken

, CCC, CE, China, China ROHS 20, Eurasian, G-Mark, Ukraine, VDE

Lengte elektriciteitsnoer

EAN-code

4242006213534

Aansluitwaarde (W)

3000

Aansluitwaarde gas (W)

Minimale smeltveiligheid (A)

16

Spanning (V)

220-240

Frequentie (Hz)

60; 50

Verbruiks- en verbindingskenmerken

2021-09-05

Pagina 1

Deurdikte van het meubel tussen 16 en 26 mm.

Als de meubeldikte 26 mm overschrijdt moet het linkse schema in acht genomen worden.

De kookplaat kan van boven aan in het werkvlak geplaatst worden.

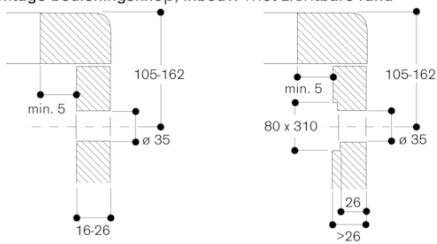
Toestelgewicht: ca. 26.

Aansluiting

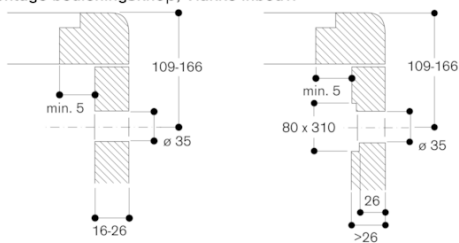
Totale aansluitwaarde 3 kW

Aansluitkabel te voorzien.

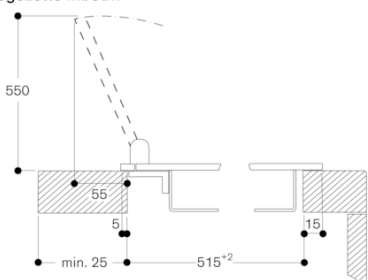
Montage bedieningsknop, inbouw met zichtbare rand



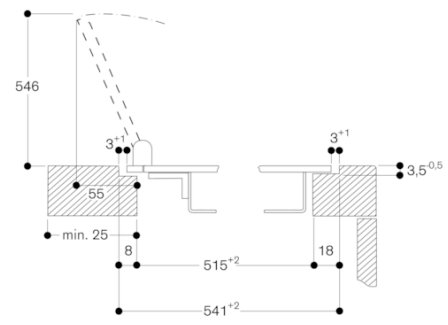
Montage bedieningsknop, vlakke inbouw



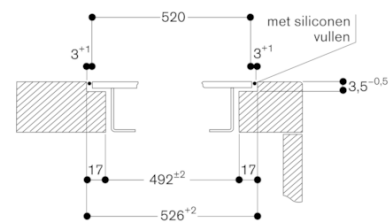
Montage met apparaatbedekking / compensatiestrip, opgezette inbouw



Montage met apparaatbedekking / compensatiestrip, vlakke inbouw

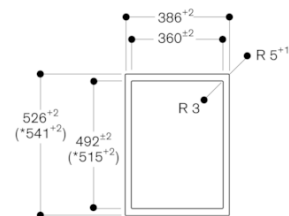


Dwarsdoorsnede



Bij montage met apparaatbedekking of decorlijst, op de diepere uitsparing en de groefbreedte voor en achter letten.

Aanzicht van boven



* met apparaatbedekking of decorlijst.
 (let op asymmetrische oplegging voor en achter, zie afzonderlijke instructies „Montage met apparaatbedekking/decorlijst“).

