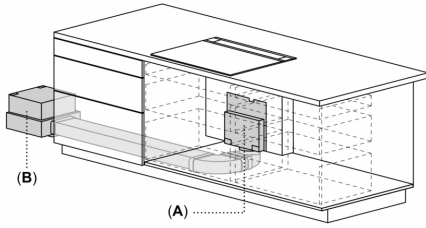


AA200910

installatie toebehoren

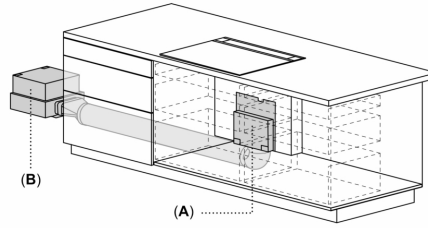
AA200910

Voorbeeldweergave



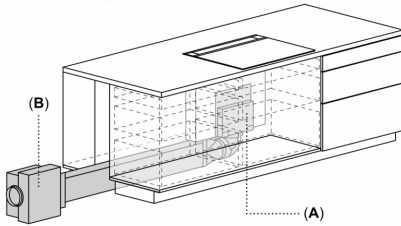
A: Afdekking moet altijd toegankelijk zijn  
 B: Afstand tussen motoreenheid en apparaat max. 3 m  
 Motoreenheid moet altijd toegankelijk zijn

Voorbeeldweergave



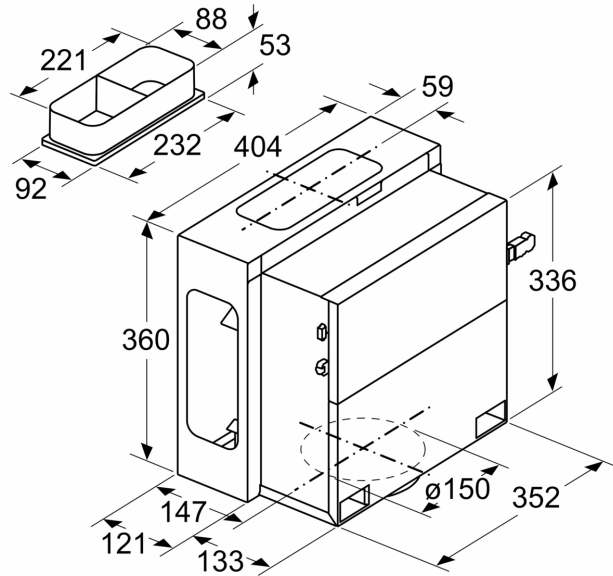
A: Afdekking moet altijd toegankelijk zijn  
 B: Afstand tussen motoreenheid en apparaat max. 3 m  
 Motoreenheid moet altijd toegankelijk zijn

Voorbeeldweergave

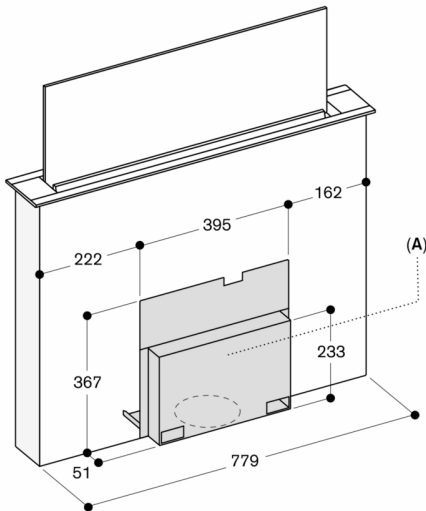


A: Afdekking moet altijd toegankelijk zijn  
 B: Afstand tussen motoreenheid en apparaat max. 3 m  
 Motoreenheid moet altijd toegankelijk zijn

Afmeting in mm



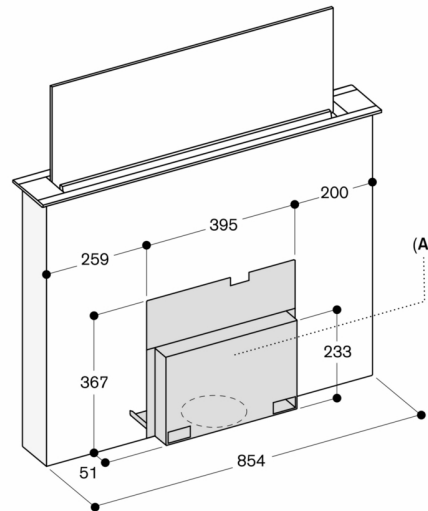
AL 200 180 met AA 200 910



A: Toegang tot de volledige afdekking moet zijn gewaarborgd, zelfs na installatie  
 Afdekking kan worden geïnstalleerd op de voor- of achterzijde van het apparaat

Afmeting in mm

AL 200 190 met AA 200 910



A: Toegang tot de volledige afdekking moet zijn gewaarborgd, zelfs na installatie  
 Afdekking kan worden geïnstalleerd op de voor- of achterzijde van het apparaat

Afmeting in mm