

AA210492

Frame verlager

AA210492

- Combineerbaar met Vlakschermkappen 200 Serie
- Het gepatenteerde verlagingsframe laat de vlakschermkap compleet in de bovenkast verdwijnen.
- Voor montage direct aan de keukenwand of versterkte bovenkast.
- De benodigde corpusdiepte van de bovenkast in combinatie met een verlagingsframe bedraagt 335 mm.
- Voor montage in de bovenkast.
- Combineerbaar met Vlakschermkappen 200 Serie

Het gepatenteerde verlagingsframe laat de vlakschermkap compleet in de bovenkast verdwijnen.

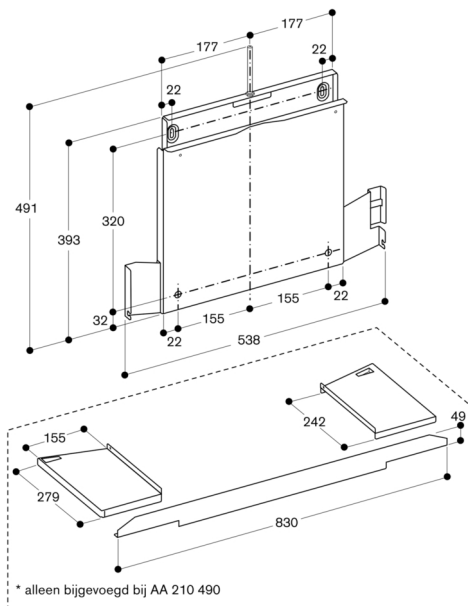
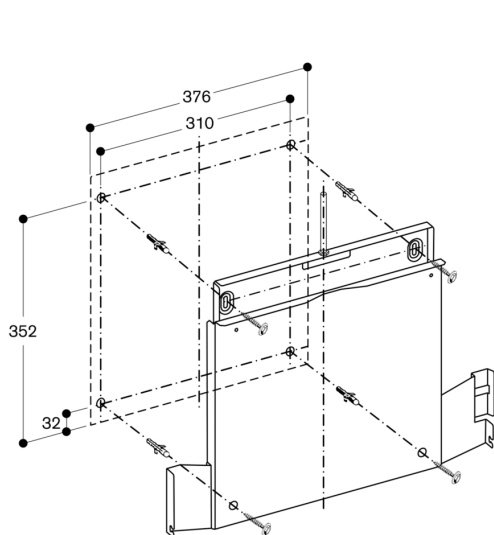
Voor montage direct aan de keukenwand of versterkte bovenkast.

De benodigde corpusdiepte van de bovenkast in combinatie met een verlagingsframe bedraagt 335 mm.

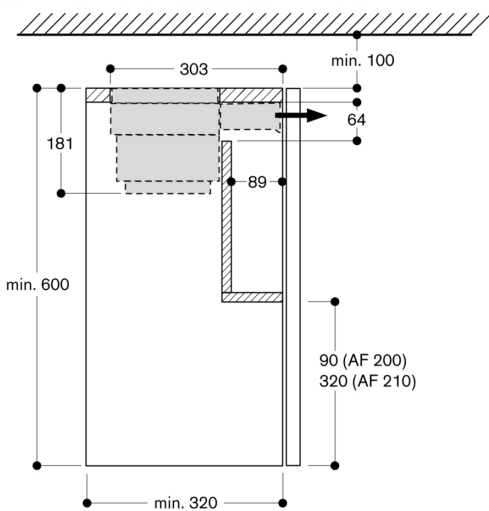
Voor montage in de bovenkast.

In combinatie met een achterwandpaneel >5 mm dient het verlagingsframe te worden bekleed en dienen de spouwdieptes dienovereenkomstig te worden aangepast.

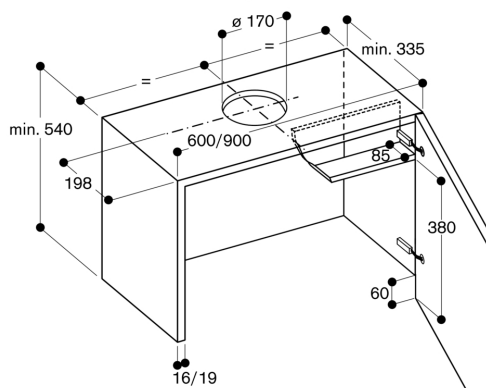
Voor de installatie van het neerlaatframe is een flexibele slang nodig.

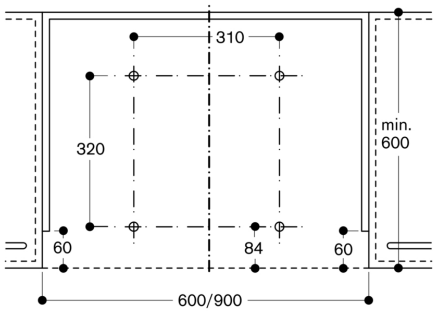
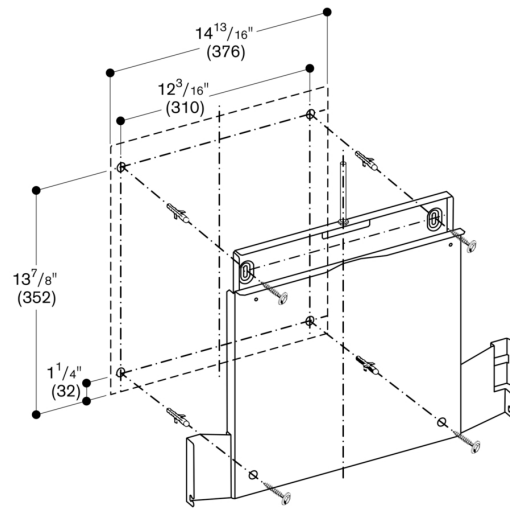
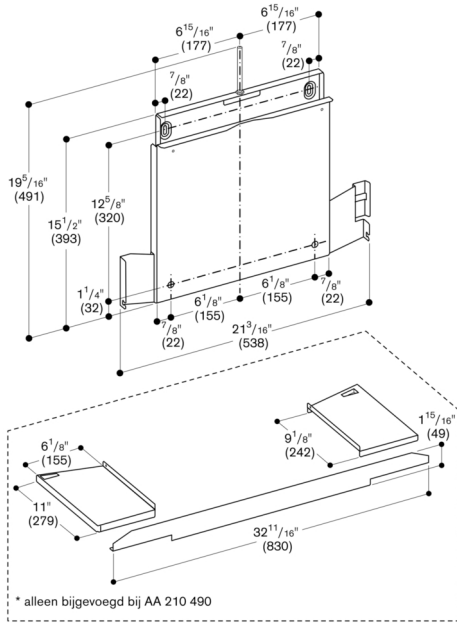


Dwarsdoorsnede bovenkast met AA 211 812

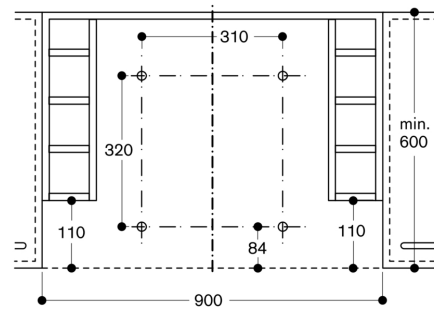


Bovenkast voor AF 210 met inbouwframe AA 210 460 / AA 210 490

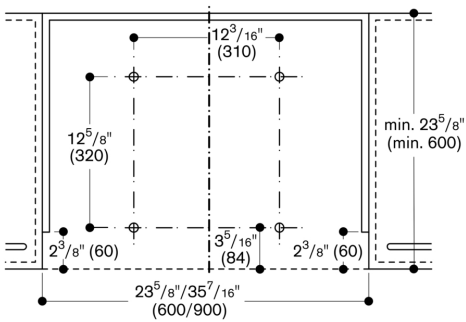




Montage direct op de keukenwand



Meubel met schappen aan de zijkant
Montage direct op de keukenwand



Montage direct op de keukenwand