

AD750054

Luchtafvoerkanal

AD750054

- Optimale temperatuurisolatie.
- Hermetisch afgesloten door een geoptimaliseerd ingebouwd warmterentiesysteem.
- Platte roestvrijstalen afdekking met een minimaal effect op de esthetiek van de buitengevel van het gebouw.
- Weerbestendige roestvrijstalen lamellen.
- 3-voudig isolerend Backflow systeem.
- Optimale temperatuurisolatie.

Hermetisch afgesloten door een geoptimaliseerd ingebouwd warmterentiesysteem.

Platte roestvrijstalen afdekking met een minimaal effect op de esthetiek van de buitengevel van het gebouw.

Uitrusting:

Weerbestendige roestvrijstalen lamellen.

3-voudig isolerend Backflow systeem.

Magnetische opening en sluiting.

Gedefinieerde openingsdruk (65 Pa) voorkomt rammelen.

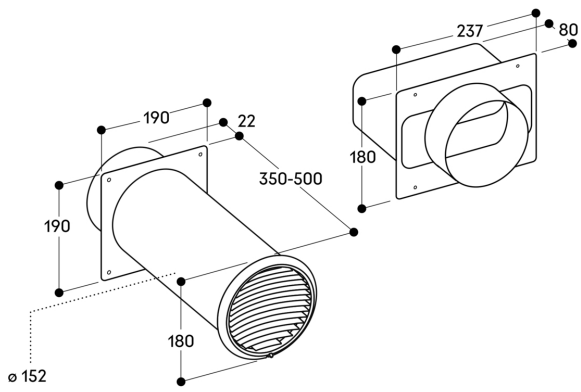
Volledige opening, zelfs bij lage luchtstroomsnelheden.

Installatievoorschriften:

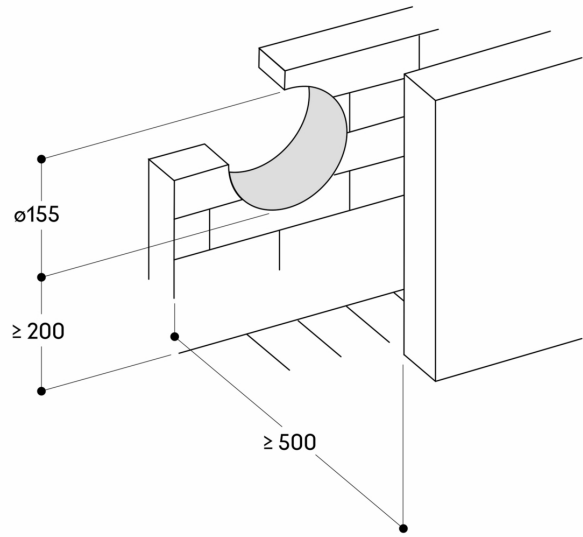
voldoet aan de blower-door test.

Voor aansluiting van ronde buis DN 150 of vlakke buis DN 150.

Muurdoorvoer \varnothing 155 mm.



Afmeting in mm



Afmeting in mm