



AW442120



AA400510:

Bijkomende schakelaar

AA442110:

Koolstoffilter voor AA 442 810

AD442392:

Ceiling Collar Stainless Steel Wall

AA442810:

Recirculatie module voor AW442

AD442012:

Afvoerschacht 620mm RVS

AD442022:

Afvoerschacht 860mm RVS

AD442112:

Recirculatieschacht RVS 620mm

AD442122:

Recirculatieschacht RVS 860mm

Wandkap 400 serie

120 cm, Inox

AW442120

- Zeer efficiënte afzuiging van kookluchten dankzij groot dampverzamelgebied
- Motorloos, te combineren met BLDC (koolborstelloze) motor van Gaggenau
- Functie voor sensorgestuurde vermogensaanpassing naargelang de opbouw van kookdampen
- Perfect te combineren met alle Vario kookplaten 400
- Geschikt voor luchtafvoer of recirculatie
- Schouwkap met Profi-Techniek gecombineerd met het klassieke Gaggenau design.

Zeer efficiënte afzuiging van kookluchten dankzij groot dampverzamelgebied.

Motorloos, te combineren met BLDC (koolborstelloze) motor van Gaggenau.

Diagonale roestvrijstalen afdekking met uitstekend vermogen voor vetabsorptie.

Functie voor sensorgestuurde vermogensaanpassing naargelang de opbouw van kookdampen.

Recirculatiemodule met actief koolstoffilter: stil en zeer efficiënte recirculatie oplossing met geurreductie vergelijkbaar met luchtafzuiging en lange intervalwijzigingen.

Prestaties en verbruik:

Afzuigprestaties afhankelijk van motor, zie tabel op pagina XX.

Uitrusting:

3 elektronisch gestuurde standen en een intensiefstand.

Automatische functie met sensorgestuurde naloopstand.

Indicatie verzadiging vetfilters.

Roestvrijstalen afdekking met vetfilter, vaatwasserbestendig.

Snel montagesysteem voor eenvoudige installatie en uitlijning.

Installatievoorschriften:

Verbinding tussen verschillende apparaten met een netwerkkabel.

Minimale afstand boven gaskookplaat: 70 cm.

Minimale afstand boven elektrische kookplaat: 60 cm.

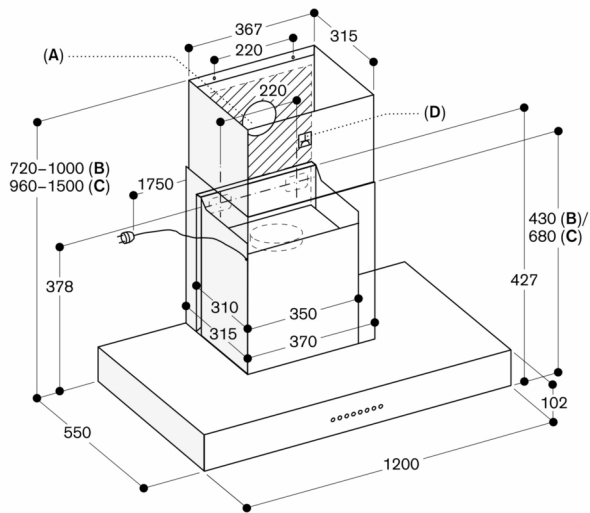
Recirculatiemodule met 2 actieve koolstoffilters is gemonteerd binnenin de schouw. Speciale schouwen voor recirculatie zijn hiervoor beschikbaar.

Schacht moet apart worden besteld

Technische data:

Aansluitwaarde: 40 W.

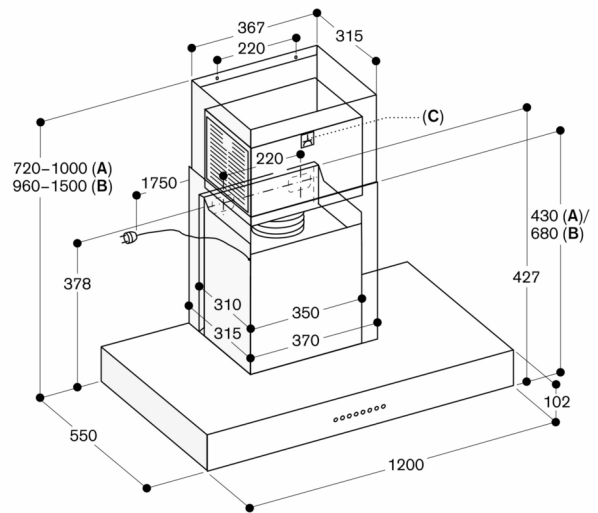
Aansluitkabel 1.8 m, plugbaar.



- A: Luchtafvoeruitlaat
- B: Met luchtafvoerkanaal AD 442 012, geschikt voor plafondhoogten van 2,35 m tot 2,60 m
- C: Met luchtafvoerkanaal AD 442 022, geschikt voor plafondhoogten van 2,60 m tot 3,10 m; specificaties hebben betrekking tot de afstand van 1,60 m vanaf de vloer tot de onderrand van de afzuigkap

D: Stopcontact

Afmeting in mm



- A: Met recirculatieluchtkanaal AD 442 112, geschikt voor plafondhoogten van 2,35 m tot 2,60 m
- B: Met luchtcirculatiekanaal AD 442 122, geschikt voor plafondhoogten van 2,60 m tot 3,10 m; specificaties hebben betrekking tot de afstand van 1,60 m vanaf de vloer tot de onderrand van de afzuigkap

C: Stopcontact

Afmeting in mm