



AW442190

A

Optionele accessoires

AA400510:

Bijkomende schakelaar

AA442110:

Koolstoffilter voor AA 442 810

AA442810:

Recirculation module w.active charcoal

AD442392:

Ceiling Collar Stainless Steel Wall

Installatie accessoires

AD442012:

Chimney exhaust air stainless steel

AD442022:

Chimney exhaust air stainless steel

AD442112:

Chimney recirculation stainless steel

AD442122:

Chimney recirculation stainless steel

Wandkap 400 serie

90 cm, Inox

AW442190

- Perfect te combineren met alle Vario kookplaten 400
- Schouwkap met Profi-Techniek gecombineerd met het klassieke Gaggenau design.

Zeer efficiënte afzuiging van kookluchten dankzij groot dampverzamelgebied.

Motorloos, te combineren met BLDC (koolborstelloze) motor van Gaggenau. Diagonale roestvrijstalen afdekking met uitstekend vermogen voor vetabsorptie.

Functie voor sensorgestuurde vermogensaanpassing naargelang de opbouw van kookdampen.

Recirculatiemodule met actief koolstoffilter: stil en zeer efficiënte recirculatie oplossing met geurreductie vergelijkbaar met luchtafzuiging en lange intervalwijzigingen.

Prestaties en verbruik:

Afzuigprestaties afhankelijk van motor, zie tabel op pagina XX.

Uitrusting:

3 elektronisch gestuurde standen en een intensiefstand.

Automatische functie met sensorgestuurde nalooptestand.

Indicatie verzadiging vetfilters.

Roestvrijstalen afdekking met vetfilter, vaatwasserbestendig.

Snel montagesysteem voor eenvoudige installatie en uitlijning.

Installatievoorschriften:

Verbinding tussen verschillende apparaten met een netwerkkabel.

Minimale afstand boven gaskookplaat: 70 cm.

Minimale afstand boven elektrische kookplaat: 60 cm.

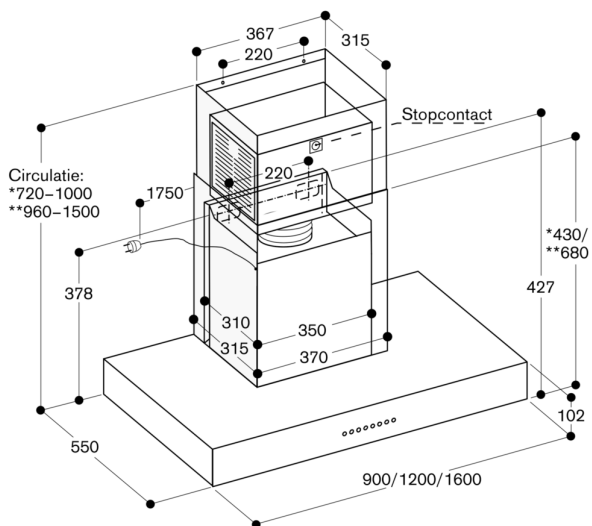
Recirculatiemodule met 2 actieve koolstoffilters is gemonteerd binnenin de schouw. Speciale schouwen voor recirculatie zijn hiervoor beschikbaar.

Schacht moet apart worden besteld

Technische data:

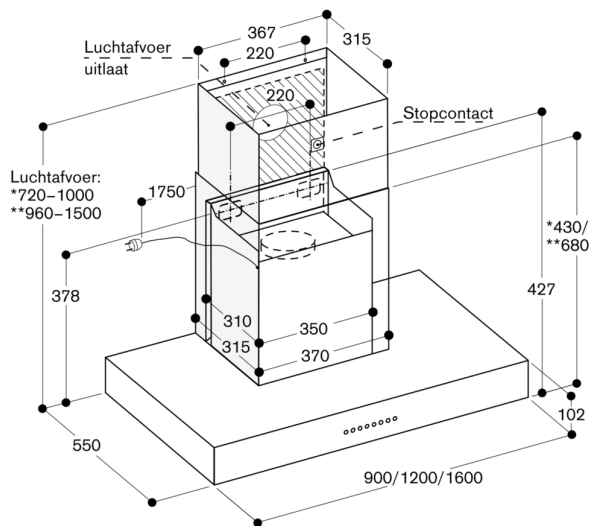
Aansluitwaarde: 30 W.

Aansluitkabel 1.8 m, plugbaar.



* Met de luchtcirculatiekanaal AD 442 112 voor plafondhoogtes van 2,35 m tot 2,60 m geschikt.

** Met luchtcirculatiekanaal AD 442 122 voor plafondhoogtes van 2,60 m tot 3,10 m geschikt; de gegevens hebben betrekking op de afstand van de vloer tot de onderkant van de afzuigkap van 1,60 m.



* Met luchtafvoerkanaal AD 442 012 voor plafondhoogtes van 2,35 m tot 2,60 m geschikt.

** Met luchtafvoerkanaal AD 442 022 voor plafondhoogtes van 2,60 m tot 3,10 m geschikt; de gegevens hebben betrekking op de afstand van de vloer tot de onderkant van de afzuigkap van 1,60 m.