



BM451110

Combi-magnetron 400 serie
60 x 45 cm, Deurscharnier: Links, Inox onder
glas

BM451110

- Greeploos / automatische deuropening
- Magnetron, grill en oven kunnen apart en gecombineerd worden gebruikt
- Tot 5 verschillende kookmethodes achtereenvolgens te programmeren

- Greeploos / automatische deuropening.

Magnetron, grill en oven kunnen apart en gecombineerd worden gebruikt.

Tot 5 verschillende kookmethodes achtereenvolgens te programmeren.

TFT touch display.

In de deur geïntegreerde bedieningsmodule.

Elektronische temperatuurregeling.

Netto-inhoud: 36 liter.

Programma's

5 Magnetronstanden: 1000, 600, 360, 180, 90 W.

Verwarmingstechniek met 4 systemen:

Hete lucht 40 °C en 100 °C tot 250 °C. Grill met hete lucht van 100 °C tot 250 °C. Grill met 3 vermogens, hoogste vermogen 2000 W.

Verwarmingsmethoden met magnetron vermogen 600, 360, 180 en 90 W vrij combineerbaar.

15 Automatische programma's met gewichtsingave:

4 Ontdooiprogramma's. 4 Kookprogramma's. 7 Combiprogramma's.

Mogelijkheid om individuele recepten op te slaan.

Bediening:

Automatische deuropening.

TFT Touch display met draaiknoppen.

Infofotoets met gebruiksdvies.

Zwenkdeur 180° graden te openen.

Uitrusting:

Innowave.

Snel opwarmen.

4 Inschuifniveaus.

Weergave actuele temperatuur.

60 W halogeenverlichting in wand.

Veiligheid:

Warmte-isolerende deur met 3 veiligheidsruiten.

Drievoudige deurvergrendeling.

Kinderbeveiliging.

Veiligheidsuitschakeling.

Buitenwandafkoeling met temperatuurbeveiliging.

Reiniging

Hygiënische roestvrijstalen ovenruimte met keramische bodem.

Achterwand met katalytische coating.

Installatievoorschriften:

Draairichting deur niet verwisselbaar.

Plaatsen in nis zonder achterwand.

Afstand van meubelcorpus tot voorzijde van apparaat: 47 mm.

Afstand van meubelcorpus tot de buitenzijde van de handgreep (indien toegepast): 94 mm.

Bij openen van zijdelingse laden, houdt rekening met de deurdikte inclusief de handgreep (indien van toepassing).

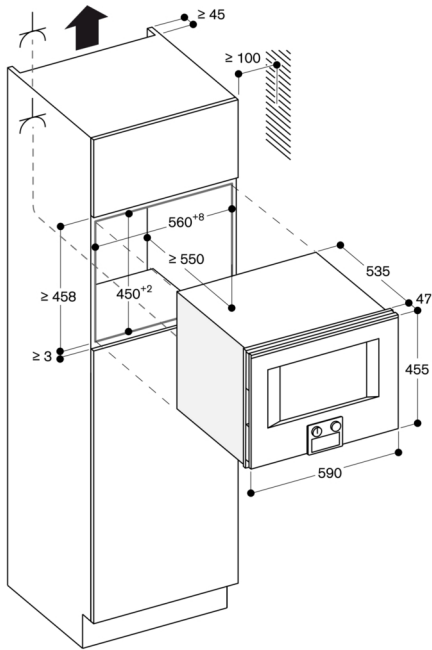
Bij het plaatsen van een hoekopstelling, dient een openingshoek van min. 110° in acht te worden genomen.

De elektrische aansluiting dient men buiten de inbouw nis te plaatsen.

Aansluitkabel 1.5 m zonder stekker.

Technische data:

Aansluitwaarde 3.1 kW.



⚡ Stopcontact
 Afmeting in mm

Zijaanzicht BM 454/455 boven BO

