



BM485110

Combi-magnetron 400 serie  
76 x 45 cm, Deurscharnier: Links, Inox onder  
glas

BM485110

- Greeploos / automatische deuropening
- Magnetron, grill en oven kunnen apart en gecombineerd worden gebruikt
- Tot 5 verschillende kookmethodes achtereenvolgens te programmeren
- Greeploos / automatische deuropening.

Magnetron, grill en oven kunnen apart en gecombineerd worden gebruikt.

Tot 5 verschillende kookmethodes achtereenvolgens te programmeren.

TFT touch display.

In de deur geïntegreerde bedieningsmodule.

Elektronische temperatuurregeling.

Netto-inhoud: 36 liter.

#### Programma's

5 Magnetronstanden: 1000, 600, 360, 180, 90 W.

Verwarmingstechniek met 4 systemen:

Hete lucht 40 °C en 100 °C tot 250 °C. Grill met hete lucht van 100 °C tot 250 °C. Grill met 3 vermogens, hoogste vermogen 2000 W.

Verwarmingsmethoden met magnetron vermogen 600, 360, 180 en 90 W vrij combineerbaar.

15 Automatische programma's met gewichtsingave:

4 Ontdooiprogramma's. 4 Kookprogramma's. 7 Combiprogramma's.

Mogelijkheid om individuele recepten op te slaan.

#### Bediening:

Automatische deuropening.

TFT Touch display met draaiknoppen.

Infofotoets met gebruikadvies.

Zwenkdeur 180° graden te openen.

#### Uitrusting:

Innowave.

Snel opwarmen.

4 Inschuifniveaus.

Weergave actuele temperatuur.

60 W halogeenverlichting in wand.

#### Veiligheid:

Warmte-isolerende deur met 3 veiligheidsruiten.

Kinderbeveiliging.

Veiligheidsuitschakeling.

Buitenwandafkoeling met temperatuurbeveiliging.

#### Reiniging

Hygiënische roestvrijstalen ovenruimte met keramische bodem.

Achterwand met katalytische coating.

#### Installatievoorschriften:

Draairichting deur niet verwisselbaar.

Afstand van meubelcorpus tot voorzijde van apparaat: 47 mm.

Afstand van meubelcorpus tot de buitenzijde van de handgreep (indien toegepast): 94 mm.

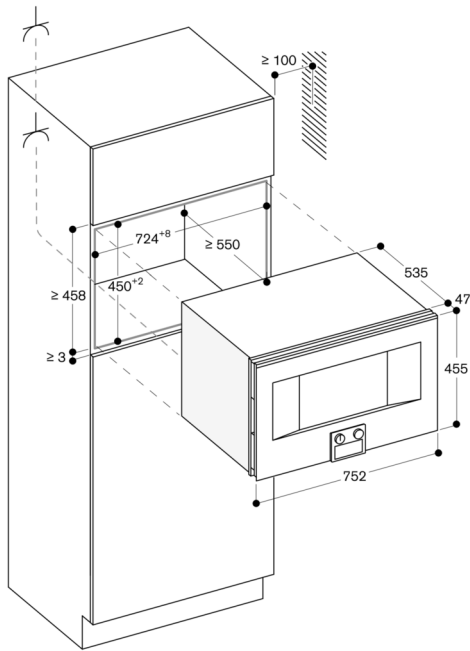
Bij openen van zijdelingse laden, houdt rekening met de deurdikte inclusief de handgreep (indien van toepassing).

De elektrische aansluiting dient men buiten de inbouw nis te plaatsen.

#### Technische data:

Aansluitwaarde 3.1 kW.

Aansluitkabel 1.5 m zonder stekker.



⊥ Stopcontact

Afmeting in inches (mm)

Zijaanzicht BM 484/485 boven BO

