



BMP225110

Magnetronoven 200 series

Deurscharnier: Links,

BMP225110

- Tot 5 verschillende kookmethodes achtereenvolgens te programmeren

- Vlak geïntegreerd.

Greeploos / automatische deuropening.

Magnetron, te combineren met grill.

Tot 5 verschillende kookmethodes achtereenvolgens te programmeren.

TFT touch display.

Elektronische temperatuurregeling.

Netto-inhoud: 21 liter.

Programma's

5 Magnetstanden: 900, 600, 360, 180 en 90 W.

Vario grootvlakgrill met 3 vermogens, hoogste vermogen 1300 W.

Grill te combineren met magnetronstanden 360, 180 en 90 W.

10 Automatische programma's met gewichtsingave:

3 Ontdooiprogramma's. 4 Kookprogramma's. 3 Combiprogramma's.

Mogelijkheid om individuele recepten op te slaan.

Bediening:

Automatische deuropening.

TFT Touch display met draaiknoppen.

Infofoto's met gebruikadvies.

Zwenkdeur 110° graden te openen.

Uitrusting:

Innowave.

Weergave actuele temperatuur.

25 W binnenruimte verlichting.

Hygiënische roestvrijstalen ovenruimte met keramische bodem.

Veiligheid:

Warmte-isolerende deur met 2 veiligheidsruiten.

Drievoudige deurvergrendeling.

Kinderbeveiliging.

Veiligheidsuitschakeling.

Buitenwandafkoeling met temperatuurbeveiliging.

Installatievoorschriften:

Draairichting deur niet verwisselbaar.

Minimale inbouwhoogte 85 cm.

In hoogte verstelbare voetjes.

Installeer bij inbouw BMP boven BOP een tussenbodem.

Benodigde zijdelingse ruimte tussen deur van het apparaat en meubelfront: minimaal 5 mm.

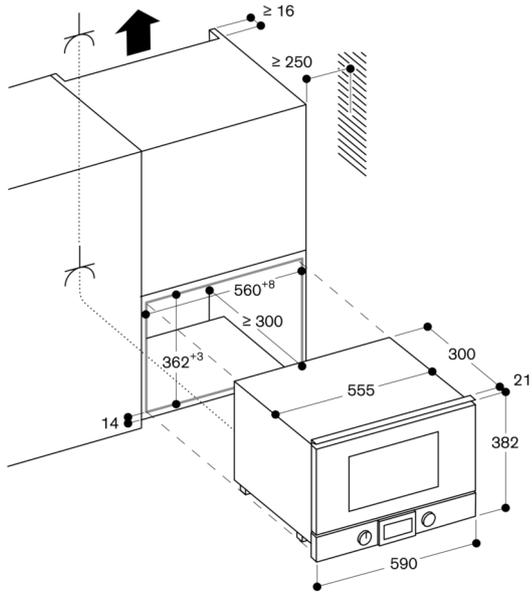
Afstand van meubelcorpus tot voorzijde van apparaat: 21 mm.

Bij het plaatsen van een hoekopstelling, dient een openingshoek van min. 90° in acht te worden genomen.

Technische data:

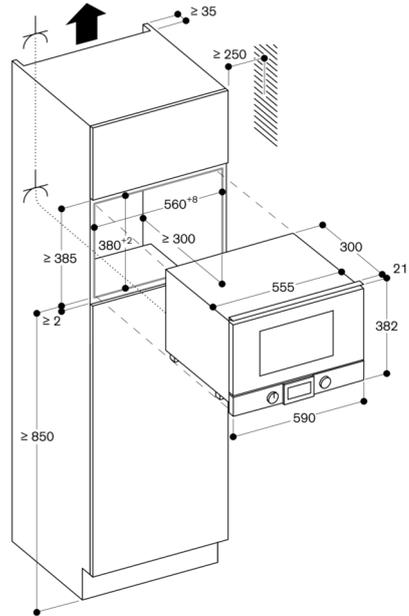
Aansluitwaarde 2.0 kW.

Inbouw in bovenkast



⌘ Stopcontact
 Afmeting in mm

Montage in een hoge kast



⌘ Stopcontact
 Afmeting in mm

Zijaanzicht BMP 224/225 boven BOP

