



BMP251110

Combi-magnetron 200 series
60 x 45 cm, Deurscharnier: Links,
BMP251110

- Vlak geïntegreerd
- Magnetron, grill en oven kunnen apart en gecombineerd worden gebruikt
- Tot 5 verschillende kookmethodes achtereenvolgens te programmeren
- Vlak geïntegreerd.

Magnetron, grill en oven kunnen apart en gecombineerd worden gebruikt.

Tot 5 verschillende kookmethodes achtereenvolgens te programmeren.

TFT touch display.

In de deur geïntegreerde bedieningsmodule.

Elektronische temperatuurregeling.

Netto-inhoud: 36 liter.

Programma's

5 Magnetronstanden: 1000, 600, 360, 180, 90 W.

Verwarmingstechniek met 4 systemen:

Hete lucht 40 °C en 100 °C tot 250 °C. Grill met hete lucht van 100 °C tot 250 °C. Grill met 3 vermogens, hoogste vermogen 2000 W.

Verwarmingsmethoden met magnetron vermogen 600, 360, 180 en 90 W vrij combineerbaar.

15 Automatische programma's met gewichtsingave:

4 Ontdooiprogramma's. 4 Kookprogramma's. 7 Combiprogramma's.

Mogelijkheid om individuele recepten op te slaan.

Bediening:

TFT Touch display met draaiknoppen.

Infotoets met gebruikadvies.

Zwenkdeur 110° graden te openen.

Uitrusting:

Innowave.

Snel opwarmen.

4 Inschuifniveaus.

Weergave actuele temperatuur.

60 W halogeenverlichting in wand.

Veiligheid:

Warmte-isolerende deur met 3 veiligheidsruiten.

Drievoudige deurvergrendeling.

Kinderbeveiliging.

Veiligheidsuitschakeling.

Buitenwandafkoeling met temperatuurbeveiliging.

Reiniging

Hygiënische roestvrijstalen ovenruimte met keramische bodem.

Achterwand met katalytische coating.

Installatievoorschriften:

Draairichting deur niet verwisselbaar.

Plaatsen in nis zonder achterwand.

Benodigde zijdelingse ruimte tussen deur van het apparaat en meubelfront: minimaal 5 mm.

Afstand van meubelcorpus tot voorzijde van apparaat: 21 mm.

Afstand van meubelcorpus tot buitenzijde van de handgreep: 72 mm.

Bij openen van zijdelingse laden, rekening houden met deurdikte inclusief de handgreep.

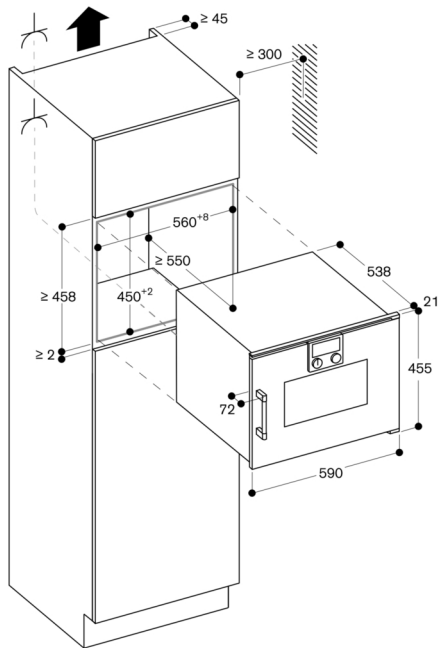
Bij het plaatsen van een hoekopstelling, dient een openingshoek van min. 110° in acht te worden genomen.

De elektrische aansluiting dient men buiten de inbouw nis te plaatsen.

Aansluitkabel 1.5 m zonder stekker.

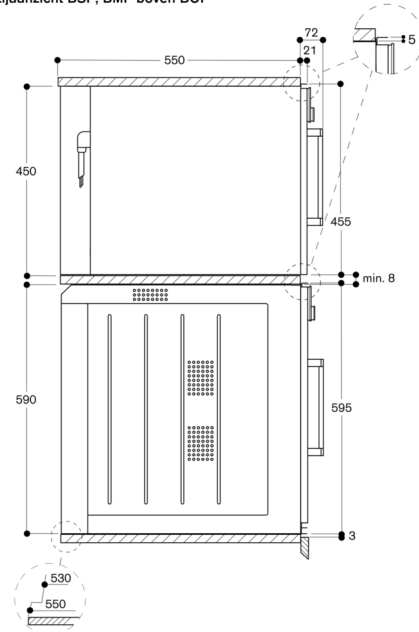
Technische data:

Aansluitwaarde 3.1 kW.



⊖ Stopcontact
 Afmeting in mm

Zijaanzicht BSP, BMP boven BOP



Zijaanzicht BMP boven BOP

