



BO471102



2 x geëmailleerd bakblik
pyrolysebestendig
1 x Draaispit
1 x Glazen braadslede
1 x Grillrooster
1 x Grillpan met rooster
1 x verwijderbare temperatuursensor

BS020002:

Set van 2 pizzascheppen

GN340230:

Braadschaal met anti-aanbaklaag

BA056115:

verwarmingselement 230V voor 60cm oven

BA056133:

Pizza-baksteen-set voor 60cm oven

BA016105:

1 telescooprails voor 60cm oven

BA026105:

Grill tray, for oven BO47*

BA026115:

Bakplaat voor 60cm oven pyro. bestendig

BA036105:

Rooster voor 60cm oven

BA046117:

Glazen bakplaat voor 60cm oven

Bakoven 400 serie

60 x 60 cm, Deurscharnier: Links, Antraciet

BO471102

- Greeploos / automatische deuropening
- Pyrolyse
- Verwarmingstechniek met 17 systemen, met kerntemperatuurmeter en pizzasteen functie.
- Automatische programma's
- De driepunts-kerntemperatuurmeter meet de temperatuur in je gerecht tot op één graad nauwkeurig
- Pyrolyse.

Verwarmingstechniek met 17 systemen, met kerntemperatuurmeter, draaispit en pizzasteen functie.

Automatische programma's
driepunts-kerntemperatuurmeter met schatting van de bereidingstijd.
TFT touch display.

In de deur geïntegreerde bedieningsmodule.
Elektronische temperatuurregeling van 30 °C tot 300 °C.

Inhoud ovenruimte: 76 liter.

Verwarmingssystemen

Hete lucht.

Hete lucht eco. Boven- en onderwarmte. Boven- en 1/3 onderwarmte. Bovenwarmte. 1/3 boven- en onderwarmte. Onderwarmte. Hete lucht met onderwarmte. Hete lucht met 1/3 onderwarmte. Grill met hete lucht. Grill. Compacte grill. Pizzasteen functie. Braadpan functie. Gisten. Ontdooien. Warmhouden.

Bediening:

Automatische deuropening.
TFT Touch display met draaiknoppen.
Intuïtief display
Mogelijkheid om individuele recepten op te slaan (incl. kerntemperatuurmeter).
Personalisatie van de automatische programma's
Infotoets met gebruiksadvis.
Zwenkdeur 180° graden te openen.

Uitrusting:

driepunts-kerntemperatuurmeter met automatische uitschakeling en schatting van de bereidingstijd.
Automatische programma's
Draaispitinrichting.
Aansluiting voor pizzasteen.
Weergave actuele temperatuur.
Snel voorverwarmen.
60 W halogeenverlichting boven.
2 x 10 W halogeenverlichting in wand.
Geëmailleerde inhangroosters met 3 niveaus, pyrolyse-bestendig.
Huisnetwerkintegratie voor digitale services (HomeConnect) óf via een LAN kabel (aanbevolen) óf draadloos via Wifi.
De beschikbaarheid van de Home Connect functie is afhankelijk van de beschikbaarheid in uw land. De Home Connect diensten zijn niet in elk land beschikbaar. Verdere informatie hierover vindt u op www.home-connect.com

Veiligheid:

Warmte-isulerende deur met 4 veiligheidsruiten.
Kinderbeveiliging.
Veiligheidsuitschakeling.

Buitenwandafkoeling met temperatuurbeveiliging.

Reiniging

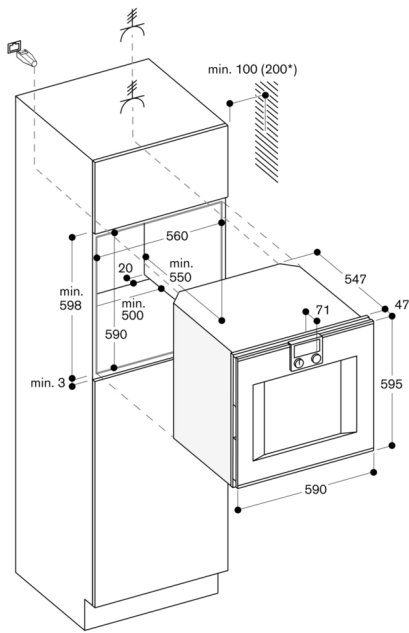
Pyrolytische zelfreiniging.
Gaggeneau emaille
Katalysator voor luchtreiniging.

Installatievoorschriften:

Draairichting deur niet verwisselbaar.
Afstand van meubelcorpus tot voorzijde van het apparaat: 47 mm
Bij het plannen van laden direct naast het apparaat u rekening te houden met de oversteek.
Bij het plaatsen van een hoekopstelling, dient een openingshoek van min. 90° in acht te worden genomen.
Bij een inbouwdiepte van 550 mm moet de aansluitkabel rechts onderaan in het afgeschuinde gedeelte geplaatst worden.
De elektrische aansluiting dient men buiten de inbouw te plaatsen.
De LAN aansluiting is te vinden aan de achterkant rechts.

Technische data:

Energieklasse A op een schaal van A+++ tot D.
Aansluitwaarde: 3.7 kW.
Te voorzien van aansluitkabel.
Plan een LAN kabel
Energieverbruik standby/display aan 0.7 W.
Energieverbruik standby/display uit 0.5 W.
Energieverbruik standby/netwerk 1.4 W.
Tijd auto-standby/display aan 20 min.
Tijd auto-standby/display uit 20 min.
Tijd auto-standby/ netwerk 20 min
Raadpleeg de gebruiksaanwijzing wanneer u de WiFi-functie wilt uitschakelen.



* 200 mm in combinatie met BA 016