



BOP210102



1 x geëmailleerd bakblik
pyrolysebestendig
1 x Grillrooster
1 x Grillpan

BA216102:

Vierdelige telescopische rails

BA226102:

Bakplaat voor oven BOP21*

BA226112:

Bakplaat voor oven BOP21*

BA036102:

Rooster voor oven BOP21*

BA046117:

Glazen bakplaat voor 60cm oven

BA056115:

verwarmingselement 230V voor 60cm oven

BA056130:

Pizza-baksteen-set voor 60cm oven

BS020002:

Set van 2 pizzascheppen

Bakoven 200 serie

60 x 60 cm, Deurscharnier: Rechts, Antraciet
BOP210102

- Verwarmingstechniek met 9 systemen en pizzasteen functie.
- Vlak geïntegreerd
- Nuttige inhoud, 76 liter
- Vlak geïntegreerd.

Verwarmingstechniek met 9 systemen, met pizzasteen functie.

TFT touch display.

In de deur geïntegreerde bedieningsmodule.
Elektronische temperatuurregeling van 50 °C tot 300 °C.

Inhoud ovenruimte: 76 liter.

Verwarmingssystemen

Hete lucht.

Hete lucht eco. Boven- en onderwarmte.

Bovenwarmte. Onderwarmte. Hete lucht met onderwarmte. Grill met hete lucht. Grill.

Pizzasteen functie.

Bediening:

TFT Touch display met draaiknoppen.

Intuïtief display

Mogelijkheid om individuele recepten op te slaan.

Infotoets met gebruikadvies.

Zwenkdeur 110° graden te openen.

Uitrusting:

Aansluiting voor pizzasteen.

Weergave actuele temperatuur.

Snel voorverwarmen.

60 W halogeenverlichting boven.

Verchromde rekken aan de zijkant met 4 niveaus

Huisnetwerkintegratie voor digitale services (HomeConnect) óf via een LAN kabel (aanbevolen) óf draadloos via Wifi.

De beschikbaarheid van de Home Connect functie is afhankelijk van de beschikbaarheid in uw land. De Home Connect diensten zijn niet in elk land beschikbaar. Verdere informatie hierover vindt u op www.home-connect.com

Veiligheid:

Warmte-isulerende deur met 3 veiligheidsruiten.

Kinderbeveiliging.

Veiligheidsuitschakeling.

Buitenwandafkoeling met temperatuurbeveiliging.

Reiniging

Gaggenau emaille

Katalysator voor luchtreiniging.

Installatievoorschriften:

Draairichting deur niet verwisselbaar.

Afstand van meubelcorpus tot voorzijde van apparaat: 21 mm.

Afstand van meubelcorpus tot buitenzijde van de handgreep: 72 mm.

Benodigde zijdelingse ruimte tussen deur van het apparaat en meubelfront: minimaal 5 mm.

Bij openen van zijdelingse laden, rekening houden met deurdikte inclusief de handgreep.

Bij het plaatsen van een hoekopstelling, dient een openingshoek van min. 110° in acht te worden genomen.

Bij installatie onder een kookplaat: Afstand tussen de onderkant van de kookplaat en de bovenste rand van de oven: min. 15 mm. De installatievoorschriften voor de kookplaten moeten in acht worden genomen.

Bij een inbouwdiepte van 550 mm. moet de aansluitkabel in het afgeschuinde gedeelte geplaatst worden.

De elektrische aansluiting dient men buiten de inbouw te plaatsen.

De LAN aansluiting is te vinden aan de achterkant rechts.

Technische data:

Energieklasse A op een schaal van A+++ tot D.

Aansluitwaarde: 3.7 kW.

Te voorzien van aansluitkabel.

Energieverbruik standby/display aan 0.7 W.

Energieverbruik standby/display uit 0.5 W.

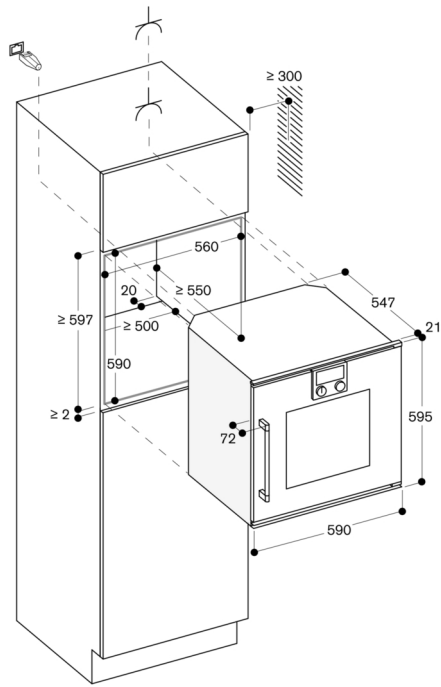
Energieverbruik standby/netwerk 1.4 W.

Tijd auto-standby/display aan 20 min.

Tijd auto-standby/display uit 20 min.

Tijd auto-standby/ netwerk 20 min

Plan een LAN kabel



Afmeting in mm