



BOP220112
200 Serie bakoven
Volledig glazen deur in Gaggenau
Metallic
Breedte: 60 cm



Vlak geïntegreerd.
Pyrolyse.
Verwarmingstechniek met 9 systemen, met pizzasteen functie.
TFT touch display.
In de deur geïntegreerde bedieningsmodule.
Elektronische temperatuurregeling van 50 °C tot 300 °C.
Inhoud ovenruimte: 76 liter.

Verwarmingssystemen

Hete lucht.
Hete lucht eco.
Boven- en onderwarmte.
Bovenwarmte.
Onderwarmte.
Hete lucht met onderwarmte.
Grill met hete lucht.
Grill.
Pizzasteen functie.

Bediening:

TFT Touch display met draaiknoppen.
intuïtief display
Mogelijkheid om individuele recepten op te slaan.
Infotoets met gebruiksdvies.
Zwenkdeur 110° graden te openen.

Uitrusting:

Aansluiting voor pizzasteen.
Weergave actuele temperatuur.
Snel voorverwarmen.
60 W halogeenverlichting boven.
Geëmailleerde inhangroosters met 4 niveaus, geschikt voor pyrolyse.
Huisnetwerkintegratie voor digitale services (HomeConnect) óf via een LAN kabel (aanbevolen) óf draadloos via Wifi.
De beschikbaarheid van de Home Connect functie is afhankelijk van de beschikbaarheid in uw land. De Home Connect diensten zijn niet in elk land beschikbaar. Verdere informatie hierover vindt u op www.home-connect.com

Veiligheid:

Warmte-isolerende deur met 5 veiligheidsruiten.
Kinderbeveiliging.
Veiligheidsuitschakeling.
Buitenwandafkoeling met temperatuurbeveiliging.

Reiniging

Pyrolytische zelfreiniging.
Gaggenau emaille
Katalysator voor luchtreiniging.

Installatievoorschriften:

Draairichting deur niet verwisselbaar.
Afstand van meubelcorpus tot voorzijde van apparaat: 21 mm.
Afstand van meubelcorpus tot buitenzijde van de handgreep: 72 mm.
Benodigde zijdelingse ruimte tussen deur van het apparaat en meubelfront: minimaal 5 mm.
Bij openen van zijdelingse laden, rekening houden met deurdikte inclusief de handgreep.
Bij het plaatsen van een hoekopstelling, dient een openingshoek van min. 110° in acht te worden genomen.
Bij installatie onder een kookplaat: Afstand tussen de onderkant van de kookplaat en de bovenste rand van de oven: min. 15 mm. De installatievoorschriften voor de kookplaten moeten in acht worden genomen.

Kenmerken

Kleur / -materiaal voorzijde
Uitvoering
Inbouw
Geïntegreerd reinigingssysteem
Pyrolyse
Inbouwafmetingen (hxbxd)
590-590 x 560-560 x 550
Afmetingen: hoogte x breedte x diepte
595 x 590 x 547
Afmetingen inclusief verpakking hxbxd
780 x 760 x 680
Materiaal bedieningspaneel
Materiaal deur
Glas
Nettogewicht
54,901
Netto inhoud 1e ovenruimte
76
Ovensystemen
3D Hetelucht, Baksteenfunctie, Boven- en onderwarmte, Bovenwarmte, Circulatiegrill, Grootvlakgrill, hetelucht Eco, Onderwarmte
Materiaal 1e ovenruimte
Temperatuurregeling
Elektronisch
Aantal binnenverlichting
1
Keurmerken
CE, VDE
Lengte elektriciteitsnoer
EAN-code
4242006279875
Aantal ovenruimtes - (2010/30/EU)
1
Energie-efficiëntieklasse (2010/30/EG)
A
Energy consumption per cycle conventional (2010/30/EC)
1,25
Energy consumption gas oven per cycle conventional (2010/30/EC)
Energy consumption per cycle forced air convection (2010/30/EC)
0,83
Energy consumption gas oven per cycle forced air convection (2010/30/EC)
Energie-efficiëntie-index (2010/30/EU)
95,4
Aansluitwaarde
3700
Minimale smeltveiligheid
16
Spanning
220-240
Frequentie
50
Type stekker
vaste stekker, zonder stekker

Verbruiks- en aansluitwaarde

Samengesteld per 2021-10-14
Pagina 1

Beschikbare varianten

BOP220112
Volledig glazen deur in Gaggenau
Metallic
Breedte: 60 cm
BOP220102
Volledig glazen deur in Gaggenau
Antraciet
Breedte: 60 cm
BOP220132
Volledig glazen deur in Gaggenau
Zilver
Breedte: 60 cm

Toebehoren

1 x geëmailleerd bakblik.
pyrolysebestendig.
1 x Glazen braadslede.
1 x Grillrooster.

Optionele accessoires

BA016105
Uittreksysteem.
BA026115
Bakblik, geëmailleerd
BA036105
Rooster, verchromd
BA056115
Verwarmingselement voor pizzasteen.
BA056133
Pizzasteen
BS020002
Pizzaschep, set van 2 stuks
GN340230
Gastronom braadslede van gegoten aluminium

Productvarianten

BOP221112
200 Serie bakoven
Volledig glazen deur in Gaggenau
Metallic
Breedte: 60 cm

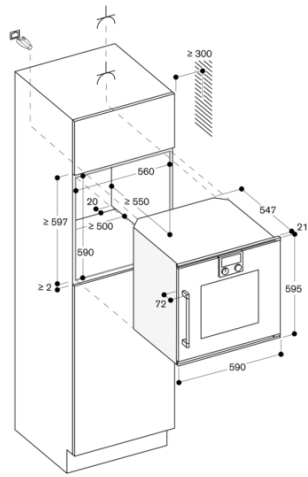
Bij een inbouwdiepte van 550 mm. moet de aansluitkabel in het afgeschuinde gedeelte geplaatst worden.
De elektrische aansluiting dient men buiten de inbouw te plaatsen.
De LAN aansluiting is te vinden aan de achterkant rechts.

Technische data:

Energieklasse A op een schaal van A+ tot D.
Aansluitwaarde: 3.7 kW.
Te voorzien van aansluitkabel.
Energieverbruik standby/display aan 0.7 W.
Energieverbruik standby/display uit 0.5 W.
Energieverbruik standby/netwerk 1.4 W.
Tijd auto-standby/display aan 20 min.
Tijd auto-standby/display uit 20 min.
Tijd auto-standby/ netwerk 20 min
Plan een LAN kabel

BOP220112
200 Serie bakoven
Volledig glazen deur in Gaggenau
Metallic
Breedte: 60 cm

Samengesteld per 2021-10-14
Pagina 2



Afmeting in mm