



BOP250102

A

1 x geëmailleerd bakblik
pyrolysebestendig
1 x Glazen braadslede
1 x Grillrooster
1 x verwijderbare temperatuursensor

BA016105:

1 telescopic shelf rail, for 60cm oven

BA026115:

Baking tray, for 60cm oven

BA036105:

wire rack, for 60cm oven

BA046117:

Glazen tray, voor 60cm oven

BA056115:

Heating elem. 230 V, for 60cm oven

BA056133:

Pizza-baksteen-set

BA226105:

Grill tray, for 60cm oven

BS020002:

Set van 2 pizzaplanken

GN340230:

Braadplaat/Braadschaal

Bakoven 200 serie

60 x 60 cm, Deurscharnier: Rechts, Antraciet

BOP250102

- Vlak geïntegreerd
- Pyrolyse
- Verwarmingstechniek met 13 systemen, met kerntemperatuurmeter en pizzasteen functie.
- Automatische programma's
- De meervoudige kerntemperatuurmeter meet de temperatuur in je gerecht tot op één graad nauwkeurig

- Vlak geïntegreerd.

Pyrolyse.

Verwarmingstechniek met 13 systemen, met kerntemperatuurmeter en pizzasteen functie.

Automatische programma's

3-punts kerntemperatuurmeter met schatting van de bereidingstijd.

TFT touch display.

In de deur geïntegreerde bedieningsmodule.

Elektronische temperatuurregeling van 30 °C tot 300 °C.

Inhoud ovenruimte: 76 liter.

Verwarmingssystemen

Hete lucht.

Hete lucht eco. Boven- en onderwarmte

Bovenwarmte. Onderwarmte. Hete lucht met onderwarmte. Grill met hete lucht. Grill.

Compacte grill. Pizzasteen functie. Braadpan functie. Gisten. Ontdooien.

Bediening:

TFT Touch display met draaiknoppen.

Intuïtief display

Mogelijkheid om individuele recepten op te slaan (incl. kerntemperatuurmeter).

Personalisatie van de automatische programma's

Infofoets met gebruikadvies.

Zwenkdeur 110° graden te openen.

Uitrusting:

3-Punts kerntemperatuurmeter met automatische uitschakeling en schatting van de bereidingstijd.

Automatische programma's

Aansluiting voor pizzasteen.

Weergave actuele temperatuur.

Snel voorverwarmen.

60 W halogeenverlichting boven.

Geëmailleerde inhangroosters met 3 niveaus, pyrolyse-bestendig.

Huisnetwerkintegratie voor digitale services (HomeConnect) óf via een LAN kabel (aanbevolen) óf draadloos via Wifi.

De beschikbaarheid van de Home Connect functie is afhankelijk van de beschikbaarheid in uw land. De Home Connect diensten zijn niet in elk land beschikbaar. Verdere informatie hierover vindt u op www.home-connect.com

Veiligheid:

Warmte-isolerende deur met 5 veiligheidsruiten.

Kinderbeveiliging.

Veiligheidsuitschakeling.

Buitenwandafkoeling met temperatuurbeveiliging.

Reiniging

Pyrolytische zelfreiniging.

Gaggenau emaille

Katalysator voor luchtreiniging.

Installatievoorschriften:

Draairichting deur niet verwisselbaar.

Afstand van meubelcorpus tot voorzijde van apparaat: 21 mm.

Afstand van meubelcorpus tot buitenzijde van de handgreep: 72 mm.

Benodigde zijdelingse ruimte tussen deur van het apparaat en meubelfront: minimaal 5 mm.

Bij openen van zijdelingse laden, rekening houden met deurdikte inclusief de handgreep.

Bij het plaatsen van een hoekopstelling, dient een openingshoek van min. 110° in acht te worden genomen.

Bij installatie onder een kookplaat: Afstand tussen de onderkant van de kookplaat en de bovenste rand van de oven: min. 15 mm. De installatievoorschriften voor de kookplaten moeten in acht worden genomen.

Bij een inbouwdiepte van 550 mm. moet de aansluitkabel in het afgeschuinde gedeelte geplaatst worden.

De elektrische aansluiting dient men buiten de inbouw te plaatsen.

De LAN aansluiting is te vinden aan de achterkant rechts.

Technische data:

Energieklasse A op een schaal van A+++ tot D. Aansluitwaarde: 3.7 kW.

Te voorzien van aansluitkabel.

Plan een LAN kabel

Energieverbruik standby/display aan 0.7 W.

Energieverbruik standby/display uit 0.5 W.

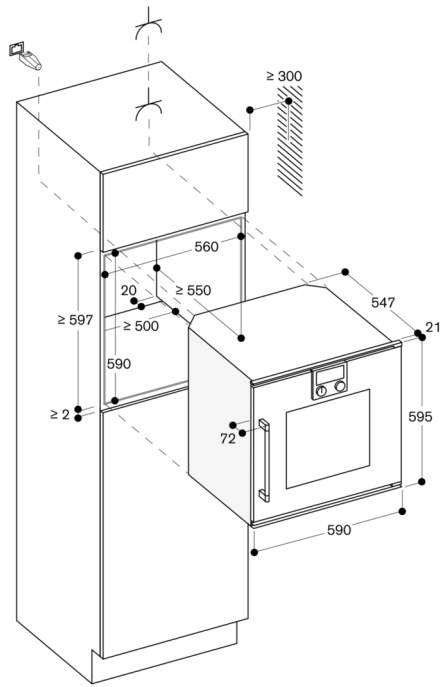
Energieverbruik standby/netwerk 1.4 W.

Tijd auto-standby/display aan 20 min.

Tijd auto-standby/display uit 20 min.

Tijd auto-standby/ netwerk 20 min

Raadpleeg de gebruiksaanwijzing wanneer u de WiFi-functie wilt uitschakelen.



Afmeting in mm