



BS451101



#### Toebehoren

- 1 x inoxbak-GN2/3-geperforeerd-diep 40 mm
- 1 x inoxbak-GN2/3-niet geperfor.-diep 40 mm
- 1 x Rooster
- 1 x verwijderbare temperatuursensor

#### Optionele accessoires

CLS10040:

Reinigingscartridge, 4 stuks.

GN010330:

Rooster voor Gastronorm GN accessoires

GN114130:

Stoomschaal GN1/3 ongeperf. RVS

GN114230:

Stoomschaal GN2/3 ongeperf. RVS

GN124130:

Stoomschaal GN1/3 geperf. RVS

GN124230:

Stoomschaal GN2/3 geperf. RVS

GN340230:

Braadschaal met anti-aanbaklaag

BA010301:

Telescooprails voor combi-stoomoven

BA020361:

Stoomschaal ongeperf. 40x450x380mm RVS

BA020370:

Stoomschaal geperf. 40x450x380mm RVS

BA020381:

Bakplaat anti-aanbaklaag, ongeperf.

BA020390:

Bakplaat anti-aanbaklaag, geperf.

BA046117:

Glazen bakplaat voor 60cm oven

#### Optionele accessoires

#### Combi-stoomoven 400 serie

60 x 45 cm, Deurscharnier: Links, Antraciet

BS451101

- Greeploos / automatische deuropening
- Verwarmingstechniek
- Water reservoirs voor vers water en rest water
- Greeploos / automatische deuropening.

Water reservoirs voor vers water en rest water

Automatisch reinigingssysteem: voor een

sprankelend schone oven.

Grote ovenruimte

2 x LED verlichting

Externe stoomopwekking

Drukloos stomen.

Heteluchtverwarming van 30 °C tot 230 °C naar

wens te combineren met stoom bij een

vochtigheidsgraad van 0%, 30%, 60%, 80% of

100%.

Sous-vide koken met nauwkeurige

temperatuurregeling.

Grill achter keramisch glas, combineerbaar met

hetelucht 230 °C en stoom.

Automatische programma's

driepunts-kerntemperatuurmeter met schatting

van de bereidingstijd.

Heteluchtventilator draait in beide richtingen,

voor een ideale verdeling van de warmte

TFT touch display.

In de deur geïntegreerde bedieningsmodule.

Elektronische temperatuurregeling van 30 °C

tot 230 °C

Inhoud ovenruimte: 50 liter.

#### Verwarmingssystemen

Hete lucht + 100 % stoom.

Hete lucht + 80 % stoom. Hete lucht + 60 %

stoom. Hete lucht + 30 % stoom. Hete lucht + 0

% stoom. Stomen op lage temperatuur.

Sous-vide koken. Grill stand 1 + stoom. Grill

stand 2 + stoom. Grill met hete lucht. Deeg

reizen. Ontdooien. Regenereren.

#### Bediening:

Automatische deuropening.

TFT Touch display met draaiknoppen.

Intuïtief display

Mogelijkheid om individuele recepten op te

slaan (incl. kerntemperatuurmeter).

Personalisatie van de automatische

programma's

Infotoets met gebruiksdvies.

Zwenkdeur 180° graden te openen.

#### Uitrusting:

Grill (2 kW) achter keramisch glas.

2 uitneembare water reservoirs van 1.7 liter.

Stoom toevoeging.

Signaal waterniveau.

driepunts-kerntemperatuurmeter met

automatische uitschakeling en schatting van de

bereidingstijd.

Automatische programma's

Weergave actuele temperatuur.

Elektronische stoomregeling bij het bereiken

van het kookpunt

2 x LED verlichting aan de zijkant.

Hygiënische roestvrijstalen ovenruimte.

3 inschuifniveau's.

Huisnetwerkindegratie voor digitale services

(HomeConnect) óf via een LAN kabel

(aanbevolen) óf draadloos via Wifi.

De beschikbaarheid van de Home Connect

functie is afhankelijk van de beschikbaarheid in

uw land. De Home Connect diensten zijn niet in

elk land beschikbaar. Verdere informatie

hierover vindt u op [www.home-connect.com](http://www.home-connect.com)

#### Veiligheid:

Kinderbeveiliging.

Veiligheidsuitschakeling.

Buitenwandafkoeling met

temperatuurb beveiliging.

#### Reiniging

Reinigingsprogramma, volautomatisch.

Ontkalkingsprogramma voor de

stoomgenerator.

Droogprogramma.

Automatisch drogen van de ovenruimte aan het

einde van het kookproces.

Afvoerfilter, afneembaar.

Water reservoirs vaatwasmachine bestendig.

Demo reinigingsprogramma.

#### Installatievoorschriften:

Draairichting deur niet verwisselbaar.

Boven de BS geen elektrische apparaten

installeren.

Afstand van meubelcorpus tot voorzijde van het

apparaat: 47 mm

Bij het plannen van laden direct naast het

apparaat dient u rekening te houden met de

oversteek.

Bij het plaatsen van een hoekopstelling, dient

een openingshoek van min. 90° in acht te

worden genomen.

De elektrische aansluiting dient men buiten de

inbouw nis te plaatsen.

De LAN-poort bevindt zich achteraan links onder.

#### Technische data:

Energieklasse A op een schaal van A+++ tot D.

Aansluitwaarde: 3.1 kW.

Aansluitkabel 1.8 m met stekker

Plan een LAN kabel

Energieverbruik standby/display aan 0.8 W.

Energieverbruik standby/display uit 0.5 W.

Energieverbruik standby/netwerk 1.8 W.

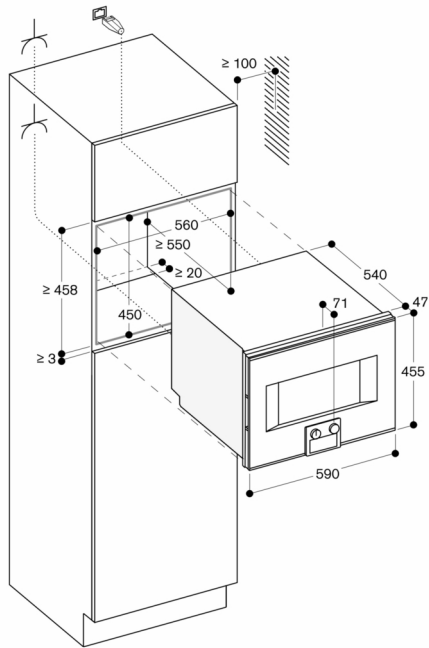
Tijd auto-standby/display aan 20 min.

Tijd auto-standby/display uit 20 min.

Tijd auto-standby/ netwerk 20 min

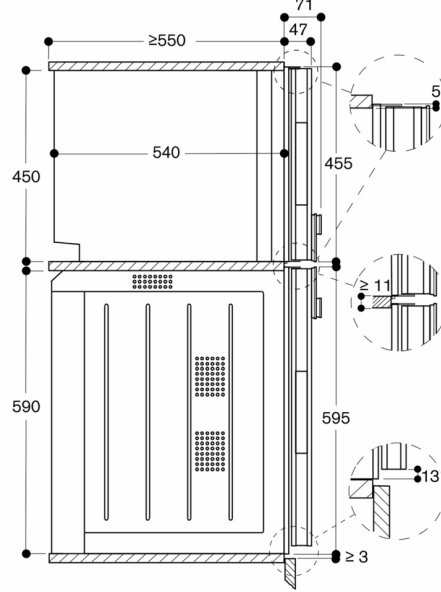
Raadpleeg de gebruiksaanwijzing wanneer u de

WiFi-functie wilt uitschakelen.



△ Stopcontact  
 Afmeting in mm

Zijaanzicht BS 454/455 boven BO



Afmeting in mm