



BS484112



1 x 3m aansluitslang
1 x Rooster
1 x verwijderbare temperatuursensor
1 x waterslang 3m

BA010301:

Telescooprails voor combi-stoomoven

BA020361:

Stoomschaal ongeperf. 40x450x380mm RVS

BA020370:

Stoomschaal geperf. 40x450x380mm RVS

BA020381:

Bakplaat anti-aanbaklaag, ongeperf.

BA020390:

Bakplaat anti-aanbaklaag, geperf.

BA046117:

Glazen bakplaat voor 60cm oven

CLS10040:

Reinigingscartridge, 4 stuks.

GN010330:

Rooster voor Gastronorm GN accessoires

GN114130:

Stoomschaal GN1/3 ongeperf. RVS

GN114230:

Stoomschaal GN2/3 ongeperf. RVS

GN124130:

Stoomschaal GN1/3 geperf. RVS

GN124230:

Stoomschaal GN2/3 geperf. RVS

GN340230:

Braadschaal met anti-aanbaklaag

GF111100:

Ontkalkingsfiltersysteem

GF121110:

Filtercartridge voor ontkalkingsysteem

GZ010011:

verlenging toe/afvoer voor vaatwassers

Combi-stoomoven 400 serie

76 x 45 cm, Deurscharnier: Rechts, Inox onder glas

BS484112

- Greeploos / automatische deuropening
- Verwarmingstechniek
- Vaste toevoer en afvoer voor wateraansluiting.

- Greeploos / automatische deuropening.

Vaste aansluiting op water aan- en afvoer.

Automatisch reinigingssysteem: voor een sprankelend schone oven.

Grote ovenruimte

2 x LED verlichting

Externe stoomopwekking

Drukloos stomen.

Heteluchtverwarming van 30 °C tot 230 °C naar wens te combineren met stoom bij een vochtigheidsgraad van 0%, 30%, 60%, 80% of 100%.

Sous-vide koken met nauwkeurige temperatuurregeling.

Grill achter keramisch glas, combineerbaar met hetelucht 230°C en stoom.

Automatische programma's

driepunts-kerntemperatuurmeter met schatting van de bereidingstijd.

TFT touch display.

In de deur geïntegreerde bedieningsmodule.

Elektronische temperatuurregeling van 30 °C tot 230 °C

Inhoud ovenruimte: 50 liter.

Verwarmingssystemen

Hete lucht + 100 % stoom.

Hete lucht + 80 % stoom. Hete lucht + 60 % stoom. Hete lucht + 30 % stoom. Hete lucht + 0 % stoom. Stomen op lage temperatuur.

Sous-vide koken. Grill stand 1 + stoom. Grill stand 2 + stoom. Grill met hete lucht. Deeg reizen. Ontdooien. Regenereren.

Bediening:

Automatische deuropening.

TFT Touch display met draaiknoppen.

Intuïtief display

Mogelijkheid om individuele recepten op te slaan (incl. kerntemperatuurmeter).

Personalisatie van de automatische programma's

Infotoets met gebruiksadvisies.

Zwenkdeur 180° graden te openen.

Uitrusting:

Grill (2 kW) achter keramisch glas.

Stoomcondensatie.

Stoom toevoeging.

driepunts-kerntemperatuurmeter met automatische uitschakeling en schatting van de bereidingstijd.

Automatische programma's

Weergave actuele temperatuur.

Elektronische stoomregeling bij het bereiken van het kookpunt

Weergave capaciteit filter patroon (indien GF 111 100 is aangesloten).

2 x LED verlichting aan de zijkant.

Hygiënische roestvrijstalen ovenruimte.

3 inschuifniveau's.

Huisnetwerkintegratie voor digitale services

(HomeConnect) óf via een LAN kabel

(aanbevolen) óf draadloos via Wifi.

De beschikbaarheid van de Home Connect functie is afhankelijk van de beschikbaarheid in uw land. De Home Connect diensten zijn niet in elk land beschikbaar. Verdere informatie hierover vindt u op www.home-connect.com

Veiligheid:

Kinderbeveiliging.

Veiligheidsuitschakeling.

Buitenwandafkoeling met

temperatuurb beveiliging.

Reiniging

Reinigingsprogramma, volautomatisch.

Ontkalkingsprogramma voor de stoomgenerator.

Droogprogramma.

Afvoerfilter, afneembaar.

Demo reinigingsprogramma.

Installatievoorschriften:

Draairichting deur niet verwisselbaar.

Boven de BS geen elektrische apparaten installeren.

De afvoerslang niet hoger dan de onderkant van het apparaat plaatsen en minstens 100 mm.

lager plaatsen dan de uitgang van de afvoerslang van het apparaat.

Toevoerslang, eenmalig verlengbaar.

Max. lengte afvoerslang: 5 m.

Wateraansluiting voor de toevoerslang moet steeds toegankelijk zijn; mag zich niet achter het apparaat bevinden.

De aansluiting van de afvoerslang aan de sifon mag zich niet achter het apparaat bevinden en dient toegankelijk te zijn.

Ontkalkingssysteem GF 111 100 (3) is noodzakelijk bij aansluiting van het toestel indien de waterhardheid 7° dH overschrijdt.

Afstand van meubelcorpus tot voorzijde van het apparaat: 47 mm

Bij het plannen van laden direct naast het apparaat dient u rekening te houden met de oversteek.

Bij het plaatsen van een hoekopstelling, dient een openingshoek van min. 90° in acht te worden genomen.

De elektrische aansluiting dient men buiten de inbouw te plaatsen.

Technische data:

Energieklasse A op een schaal van A+++ tot D.

Aansluitwaarde: 3.1 kW.

Alleen koudwateraansluiting.

Aansluitkabel 1.8 m met stekker

Plan een LAN kabel

Energieverbruik standby/display aan 0.8 W.

Energieverbruik standby/display uit 0.5 W.

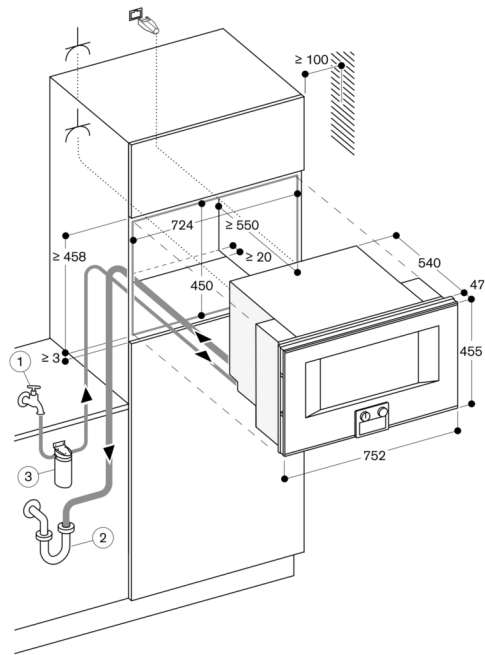
Energieverbruik standby/netwerk 1.8 W.

Tijd auto-standby/display aan 20 min.

Tijd auto-standby/display uit 20 min.

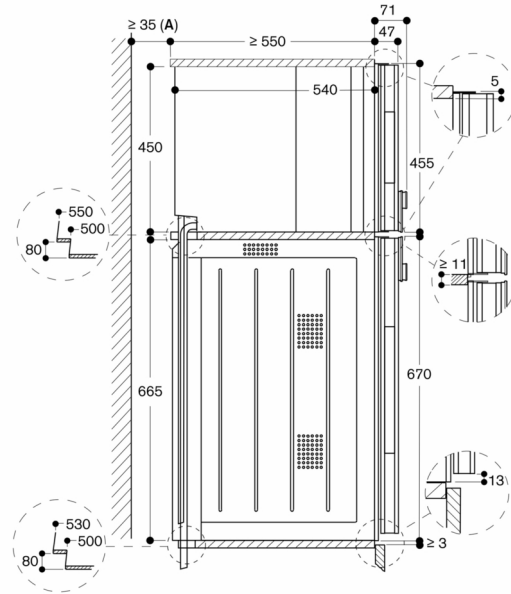
Tijd auto-standby/ netwerk 20 min

Raadpleeg de gebruiksaanwijzing wanneer u de WiFi-functie wilt uitschakelen.



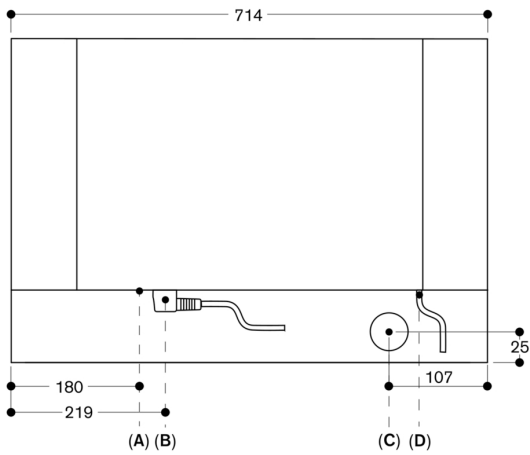
⚡ Stopcontact
 Afmeting in mm

Zijaanzicht BS 484/485 boven BO



A: Alleen nodig wanneer de waterslangen van de BS niet in de hoekuitsparingen van het apparaat geleid kunnen worden.
 Afmeting in mm

Aanzicht van achteren



A: LAN-aansluiting
 B: Elektro-aansluitkast
 C: Waterafvoer
 D: Koudwatertoevoer
 Afmeting in mm