



<b>BS485112</b>
<b>400 Serie combi-stoomoven</b>
<b>Roestvrij staal achter volledig glazen deur</b>
<b>Breedte: 76 cm</b>
<b>Draaideur linksdraaiend</b>
<b>Bediening onder</b>



Greeploos / automatische deuropening.  
Vaste aansluiting op water aan- en afvoer.  
Automatisch reinigingsstelsel: voor een sprankelend schone oven.  
Grote ovenruimte  
2 x LED verlichting  
Externe stoomopwekking  
Drukloos stomen.  
Heteluchtverwarming van 30 °C tot 230 °C naar wens te combineren met stoom bij een vochtigheidsgraad van 0%, 30%, 60%, 80% of 100%.  
Sous-vide koken met nauwkeurige temperatuurregeling.  
Grill achter keramisch glas, combineerbaar met hetelucht 230 °C en stoom.  
Automatische programma's  
3-punts kerntemperatuurmeter met schatting van de bereidingstijd.  
TFT touch display.  
In de deur geïntegreerde bedieningsmodule.  
Elektronische temperatuurregeling van 30 °C tot 230 °C  
Inhoud ovenruimte: 50 liter.

**Verwarmingssystemen**  
Hete lucht + 100 % stoom. Hete lucht + 80 % stoom. Hete lucht + 60 % stoom. Hete lucht + 30 % stoom. Hete lucht + 0 % stoom. Stomen op lage temperatuur.  
Sous-vide koken. Grill stand 1 + stoom. Grill stand 2 + stoom. Grill met hete lucht. Deeg reizen. Ontdooien. Regenereren.

**Bediening:**  
Automatische deuropening.  
TFT Touch display met draaiknoppen. intuïtief display  
Mogelijkheid om individuele recepten op te slaan (incl. kerntemperatuurmeter).  
Personalisatie van de automatische programma's  
Infofoto's met gebruiksvadvis.  
Zwenkdeur 180 ° graden te openen.

**Uitrusting:**  
Grill (2000 W) achter keramisch glas.  
Stoomcondensatie.  
Stoom toevoeging.  
3-Punts kerntemperatuurmeter met automatische uitschakeling en schatting van de bereidingstijd.  
Automatische programma's  
Weergave actuele temperatuur.  
Diverse timerfuncties: kooktijd, einde kooktijd, timer, stopwatch, lange termijn timer.  
Elektronische stoomregeling bij het bereiken van het kookpunt  
Weergave capaciteit filter patroon (indien GF 111 100 is aangesloten).  
2 x LED verlichting aan de zijkant.  
Hygiënische roestvrijstalen ovenruimte.  
4 inschuifniveau's.  
Huisnetwerkintegratie voor digitale services (HomeConnect) óf via een LAN kabel (aanbevolen) óf draadloos via Wifi.  
De beschikbaarheid van de Home Connect functie is afhankelijk van de beschikbaarheid in uw land. De Home Connect diensten zijn niet in elk land beschikbaar. Verdere informatie hierover vindt u op [www.home-connect.com](http://www.home-connect.com)

**Veiligheid:**  
Kinderbeveiliging.  
Veiligheidsuitschakeling.

<b>Kenmerken</b>
<b>Kleur / -materiaal voorzijde</b>
<b>Uitvoering</b>
Inbouw
<b>Deurtype</b>
Draaideur
<b>Inbouwafmetingen (hxbxd)</b>
450-450 x 724-724 x 550
<b>Afmetingen: hoogte x breedte x diepte</b>
<b>Afmetingen inclusief verpakking hxbxd</b>
600 x 820 x 700
<b>Materiaal bedieningspaneel</b>
<b>Materiaal deur</b>
roestvrij staal achter glas
<b>Nettogewicht</b>
52,310
<b>Keurmerken</b>
, CCC, CE, China, China ROHS 20, Eurasian, G-Mark, Ukraine, VDE
<b>Lengte elektriciteitsnoer</b>
175
<b>EAN-code</b>
4242006277628
<b>Aansluitwaarde</b>
<b>Minimale smeltveiligheid</b>
16
<b>Spanning</b>
220-240
<b>Frequentie</b>
50
<b>Type stekker</b>
Schuko-/Gardy. met aarding
<b>Keurmerken</b>
, CCC, CE, China, China ROHS 20, Eurasian, G-Mark, Ukraine, VDE
<b>Aantal ovenruimtes - (2010/30/EU)</b>
1
<b>Bruikbaar volume (van ovenruimte) - NIEUW (2010/30/EU)</b>
50
<b>Energie-efficiëntieklasse (2010/30/EG)</b>
A
<b>Energy consumption per cycle conventional (2010/30/EC)</b>
<b>Energy consumption gas oven per cycle conventional (2010/30/EC)</b>
<b>Energy consumption per cycle forced air convection (2010/30/EC)</b>
0,72
<b>Energy consumption gas oven per cycle forced air convection (2010/30/EC)</b>
<b>Energie-efficiëntie-index (2010/30/EU)</b>
94,7

#### Verbruiks- en aansluitwaarde

Samengesteld per 2021-10-14  
Pagina 1

Buitenwandafkoeling met temperatuurbeveiliging.

**Reiniging**  
Reinigingsprogramma, volautomatisch.  
Ontkalkingsprogramma voor de stoomgenerator.  
Droogprogramma.  
Afvoerfilter, afneembaar.  
Demo reinigingsprogramma.

**Installatievoorschriften:**  
Draairichting deur niet verwisselbaar.  
Boven de BS geen elektrische apparaten installeren.  
De afvoerslang niet hoger dan de onderkant van het apparaat plaatsen en minstens 100 mm. lager plaatsen dan de uitgang van de afvoerslang van het apparaat.  
Toevoerslang, eenmalig verlengbaar.  
Max. lengte afvoerslang: 5 m.  
Watersaansluiting (1) voor de toevoerslang moet steeds toegankelijk zijn; mag zich niet achter het apparaat bevinden.  
De aansluiting van de afvoerslang aan de sifon (2) mag zich niet achter het apparaat bevinden en dient toegankelijk te zijn.  
Ontkalkingssysteem GF 111 100 (3) is noodzakelijk bij aansluiting van het toestel indien de waterhardheid 7 °dH overschrijdt.  
Afstand van meubelcorpus tot voorzijde van het apparaat: 47 mm  
Bij het plannen van laden direct naast het apparaat dient u rekening te houden met de oversteek.  
Bij het plaatsen van een hoekopstelling, dient een openingshoek van min. 90 ° in acht te worden genomen.  
De elektrische aansluiting dient men buiten de inbouw nis te plaatsen.

**Technische data:**  
Energieklasse A op een schaal van A+ ++ tot D.  
Aansluitwaarde: 3.1 kW.  
Alleen koudwateraansluiting.  
Inlaatslang 3.0 m met 3/4 " (26,4 mm) aansluiting, uitschuifbaar  
Afvoerslang (ø 24 mm) 3.0 m .  
Aansluitkabel 1.8 m met stekker  
Plan een LAN kabel  
Energieverbruik standby/display aan 0.8 W.  
Energieverbruik standby/display uit 0.5 W.  
Energieverbruik standby/netwerk 1.8 W.  
Tijd auto-standby/display aan 20 min.  
Tijd auto-standby/display uit 20 min.  
Tijd auto-standby/ netwerk 20 min  
Raadpleeg de gebruiksaanwijzing wanneer u de WiFi-functie wilt uitschakelen.

#### Beschikbare varianten

**BS485112**  
Roestvrij staal achter volledig glazen deur  
Breedte: 76 cm

#### Toebehoren

1 x 3m aansluitslang.  
1 x Rooster.  
1 x verwijderbare temperatuursensor.  
1 x waterslang 3m.

#### Optionele accessoires

**BA010301**  
3-voudig telescopisch uittreksysteem tbv de Combi- stoomovens.  
**CLS10040**  
Reinigingscartridges, set van 4  
**GN010330**  
Adapterrooster voor het gebruik van gastronormbakken en GN accessoires.  
**GN114130**  
Gastronorm inzetbak roestvrij staal, GN 1/3  
**GN114230**  
Gastronorm inzetbak roestvrij staal , GN 2/3  
**GN124130**  
Gastronorm inzetbak roestvrij staal, GN 1/3  
**GN124230**  
Gastronorm inzetbak roestvrij staal , GN 2/3  
**GN340230**  
Gastronorm braadslede van gegoten aluminium

#### Toebehoren installatie

**GF111100**  
Ontkalkings- en neutraliserend filter  
**GF121110**  
Filter patroon voor vervanging.  
**GZ010011**  
Verlenging voor water toe -en afvoer (lengte 2 m)

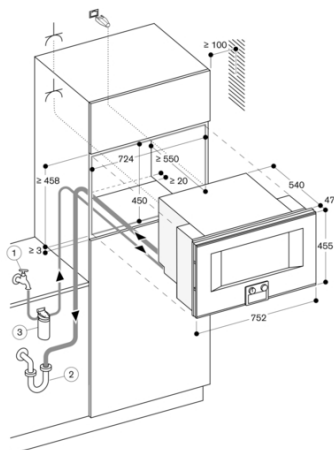
#### Productvarianten

**BS484112**  
400 Serie combi-stoomoven  
Roestvrij staal achter volledig glazen deur  
Breedte: 76 cm  
Draaideur rechtsdraaiend  
Bediening onder

# GAGGENAU

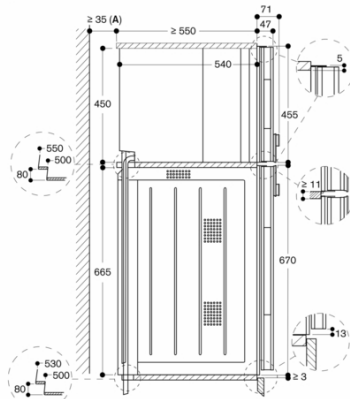
BS485112  
 400 Serie combi-stoomoven  
 Roestvrij staal achter volledig glazen  
 deur  
 Breedte: 76 cm  
 Draaideur linksdraaiend  
 Bediening onder

Samengesteld per 2021-10-14  
 Pagina 2



⏏ Stopcontact  
 Afmeting in mm

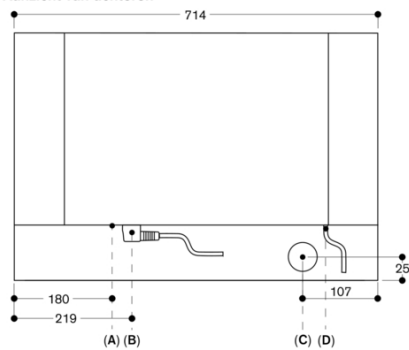
Zijaanzicht BS 484/485 boven BO



A: Alleen nodig wanneer de waterslangen van de BS niet in de hoekuitsparingen van het apparaat geleid kunnen worden.

Afmeting in mm

Aanzicht van achteren



A: LAN-aansluiting  
 B: Elektro-aansluitkast  
 C: Waterafvoer  
 D: Koudwatertoevoer

Afmeting in mm