



**BSP220131**

#### Toebehoren

1 x Rooster

#### Optionele accessoires

**BA046117:**

Glazen bakplaat voor 60cm oven

**BA220360:**

Stoomschaal ongeperf. RVS voor BSP22.

**BA220370:**

Stoomschaal geperf. RVS voor BSP22.

**GN114130:**

Stoomschaal GN1/3 ongeperf. RVS

**GN114230:**

Stoomschaal GN2/3 ongeperf. RVS

**GN124130:**

Stoomschaal GN1/3 geperf. RVS

**GN124230:**

Stoomschaal GN2/3 geperf. RVS

#### Optionele accessoires

#### Stoomoven 200 serie

60 x 45 cm, Deurscharnier: Rechts, Zilver

**BSP220131**

- Vlak geïntegreerd
- Water reservoirs voor vers water en rest water
- Vlak geïntegreerd.

Waterreservoir.

Grote ovenruimte

LED licht

Externe stoomopwekking

Drukloos stomen, 100% vochtigheid, bij een temperatuur van 30 °C tot 100 °C.

Sous-vide koken met nauwkeurige temperatuurregeling.

TFT touch display.

In de deur geïntegreerde bedieningsmodule.

Elektronische temperatuurregeling van 30 °C tot 100 °C

Inhoud ovenruimte: 59 liter.

#### Verwarmingssystemen

100 % stoom.

Sous-vide koken. Deeg reizen. Ontdooien.

Regeneren. Lage temperatuur stomen.

#### Bediening:

TFT Touch display met draaiknoppen.

Intuïtief display

Personalisatie van de automatische programma's

Infotoets met gebruiksadvis.

Zwenkdeur 110° graden te openen.

#### Uitrusting:

Uitneembaar waterreservoir: 1.7 liter.

Signaal waterniveau.

Weergave actuele temperatuur.

Elektronische stoomregeling bij het bereiken van het kookpunt

LED verlichting in de zijwand.

Hygiënische roestvrijstalen ovenruimte.

3 inschuifniveau's.

Huisnetwerkintegratie voor digitale services (HomeConnect) óf via een LAN kabel (aanbevolen) óf draadloos via Wifi.

#### Veiligheid:

Kinderbeveiliging.

Veiligheidsuitschakeling.

Buitenwandafkoeling met temperatuurbeveiliging.

#### Reiniging

Reinigingsfunctie.

Ontkalkingsprogramma voor de stoomgenerator.

#### Installatievoorschriften:

Draairichting deur niet verwisselbaar.

Boven de BS geen elektrische apparaten installeren.

Afstand van meubelcorpus tot voorzijde van apparaat: 21 mm.

Afstand van meubelcorpus tot buitenzijde van de handgreep: 72 mm.

Benodigde zijdelingse ruimte tussen deur van het apparaat en meubelfront: minimaal 5 mm.

Bij openen van zijdelingse laden, rekening houden met deurdikte inclusief de handgreep.

Bij het plaatsen van een hoekopstelling, dient een openingshoek van min. 110° in acht te worden genomen.

De elektrische aansluiting dient men buiten de inbouw te plaatsen.

De LAN-poort bevindt zich achteraan links onder.

#### Technische data:

Aansluitwaarde: 2.8 kW.

Aansluitkabel 1.8 m met stekker

Plan een LAN kabel

Energieverbruik standby/display aan 0.8 W.

Energieverbruik standby/display uit 0.5 W.

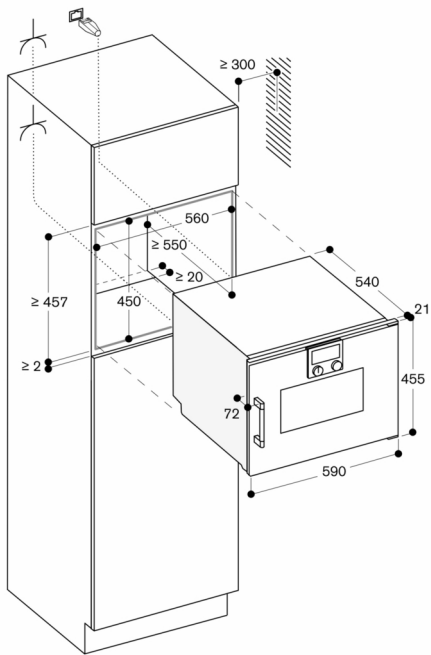
Energieverbruik standby/netwerk 1.8 W.

Tijd auto-standby/display aan 20 min.

Tijd auto-standby/display uit 20 min.

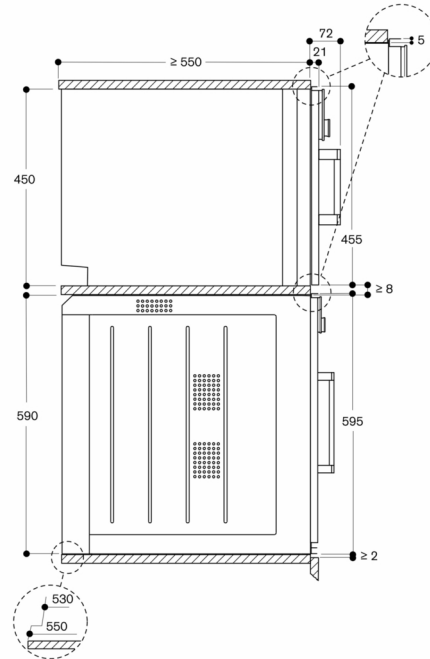
Tijd auto-standby/ netwerk 20 min

Raadpleeg de gebruiksaanwijzing wanneer u de WiFi-functie wilt uitschakelen.



⊣ Stopcontact  
 Afmeting in mm

Zijaanzicht van BSP 220/250 boven BOP



Afmeting in mm