



Beschikbare varianten

BSP250111 Volledig glazen deur in Gaggenau Metallic Breedte: 60 cm
BSP250101 Volledig glazen deur in Gaggenau Antraciet Breedte: 60 cm
BSP250131 Volledig glazen deur in Gaggenau Zilver Breedte: 60 cm

Toebehoren

1 x Rooster.
1 x verwijderbare temperatuursensor.

Optionele accessoires

BA010301 3-voudig telescopisch uittreksysteem tbv de Combi- stoomovens.
BA020381
BA046117 Glazen bakplaat
GN010330 Adapterrooster voor het gebruik van gastronormbakken en GN accessoires.
GN114130 Gastronorm inzetbak roestvrij staal, GN 1/3
GN114230 Gastronorm inzetbak roestvrij staal , GN 2/3
GN124130 Gastronorm inzetbak roestvrij staal, GN 1/3
GN124230 Gastronorm inzetbak roestvrij staal , GN 2/3
GN340230 Gastronorm braadslede van gegoten aluminium

Productvarianten

BSP251111 200 Serie combi-stoomoven Volledig glazen deur in Gaggenau Metallic Breedte: 60 cm Draaideur linksdraaiend Bediening boven

BSP250111 200 Serie combi-stoomoven Volledig glazen deur in Gaggenau Metallic Breedte: 60 cm Draaideur rechtsdraaiend Bediening boven
--



Vlak geïntegreerd.
Water reservoirs voor vers water en rest water
Grote ovenruimte
LED licht
Externe stoomopwekking
Drukloos stomen.
Heteluchtverwarming van 30 °C tot 230 °C naar wens te combineren met stoom bij een vochtigheidsgraad van 0%, 30%, 60%, 80% of 100%.
Sous-vide koken met nauwkeurige temperatuurregeling.
Grill achter keramisch glas, combineerbaar met hetelucht 230 °C en stoom.
Automatische programma's
3-punts kerntemperatuurmeter met schatting van de bereidingstijd.
Heteluchtventilator draait in beide richtingen, voor een ideale verdeling van de warmte
TFT touch display.
In de deur geïntegreerde bedieningsmodule.
Elektronische temperatuurregeling van 30 °C tot 230 °C
Inhoud ovenruimte: 50 liter.

Verwarmingssystemen

Hete lucht + 100 % stoom. Hete lucht + 80 % stoom. Hete lucht + 60 % stoom. Hete lucht + 30 % stoom. Hete lucht + 0 % stoom. Stomen op lage temperatuur.
Sous-vide koken. Grill stand 1 + stoom. Grill stand 2 + stoom. Grill met hete lucht. Deeg reizen. Ontdooien. Regenereren.

Bediening:

TFT Touch display met draaiknoppen. intuïtief display
Mogelijkheid om individuele recepten op te slaan (incl. kerntemperatuurmeter).
Personalisatie van de automatische programma's
Infotoets met gebruikadvies.
Zwenkdeur 110° graden te openen.

Uitrusting:

Grill (2000 W) achter keramisch glas.
2 uitneembare water reservoirs van 1.7 liter.
Signaal waterniveau.
3-Punts kerntemperatuurmeter met automatische uitschakeling en schatting van de bereidingstijd.
Automatische programma's
Weergave actuele temperatuur.
Diverse timerfuncties: kooktijd, einde kooktijd, timer, stopwatch, lange termijn timer.
Elektronische stoomregeling bij het bereiken van het kookpunt
LED verlichting in de zijwand.
Hygiënische roestvrijstalen ovenruimte. 4 inschuifniveau's.
Huisnetwerkintegratie voor digitale services (HomeConnect) óf via een LAN kabel (aanbevolen) óf draadloos via Wifi.
De beschikbaarheid van de Home Connect functie is afhankelijk van de beschikbaarheid in uw land. De Home Connect diensten zijn niet in elk land beschikbaar. Verdere informatie hierover vindt u op www.home-connect.com

Veiligheid:

Kinderbeveiliging.
Veiligheidsuitschakeling.

Kenmerken
Kleur / -materiaal voorzijde
Uitvoering
Inbouw
Deurtype
Draaideur
Inbouwafmetingen (hxbxd)
450-450 x 560-560 x 550
Afmetingen (HxBxD)
455 x 590 x 540
Afmetingen inclusief verpakking hxbxd
590 x 660 x 700
Materiaal bedieningspaneel
zonder paneel
Materiaal deur
Glas
Nettogewicht
45,3
Lengte elektriciteitsnoer
175
EAN-code
4242006278144
Aansluitwaarde
Minimale smeltveiligheid
16
Spanning
220-240
Frequentie
50
Type stekker
Schuko-/Gardy. met aarding
Aantal ovenruimtes - (2010/30/EU)
1
Bruikbaar volume (van ovenruimte) - NIEUW (2010/30/EU)
50
Energie-efficiëntieklasse (2010/30/EG)
A
Energy consumption per cycle conventional (2010/30/EC)
Energy consumption gas oven per cycle conventional (2010/30/EC)
Energy consumption per cycle forced air convection (2010/30/EC)
0,72
Energy consumption gas oven per cycle forced air convection (2010/30/EC)
Energie-efficiëntie-index (2010/30/EU)
94,7
Meegeleverde toebehoren
1 x Rooster, 1 x verwijderbare temperatuursensor

Verbruiks- en aansluitwaarde

Samengesteld per 2023-01-24
Pagina 1

Buitenwandafkoeling met temperatuurbeveiliging.

Reiniging

Reinigingsfunctie.
Ontkalkingsprogramma voor de stoomgenerator.
Droog functie.
Automatisch drogen van de ovenruimte aan het einde van het kookproces.
Water reservoirs vaatwasmachine bestendig.
Vetfilter, afwasmachine bestendig.
Afvoerfilter, afneembaar.

Installatievoorschriften:

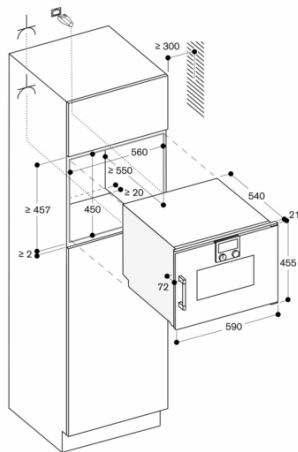
Draairichting deur niet verwisselbaar.
Boven de BS geen elektrische apparaten installeren.
Afstand van meubelcorpus tot voorzijde van apparaat: 21 mm.
Afstand van meubelcorpus tot buitenzijde van de handgreep: 72 mm.
Benodigde zijdelingse ruimte tussen deur van het apparaat en meubelfront: minimaal 5 mm.
Bij openen van zijdelingse laden, rekening houden met deurdikte inclusief de handgreep.
Bij het plaatsen van een hoekopstelling, dient een openingshoek van min. 110° in acht te worden genomen.
De elektrische aansluiting dient men buiten de inbouwruimte te plaatsen.
De LAN-poort bevindt zich achteraan linksonder.

Technische data:

Energieklasse A op een schaal van A++ tot D.
Aansluitwaarde: 3.1 kW.
Aansluitkabel 1.8 m met stekker
Plan een LAN kabel
Energieverbruik standby/display aan 0.8 W.
Energieverbruik standby/display uit 0.5 W.
Energieverbruik standby/netwerk 1.8 W.
Tijd auto-standby/display aan 20 min.
Tijd auto-standby/display uit 20 min.
Tijd auto-standby/ netwerk 20 min
Raadpleeg de gebruiksaanwijzing wanneer u de WiFi-functie wilt uitschakelen.

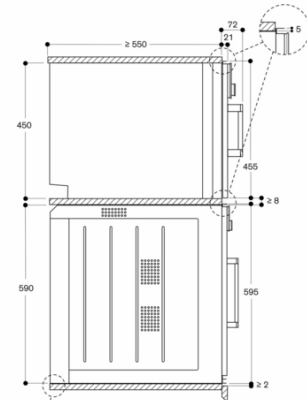
BSP250111
200 Serie combi-stoomoven
Volledig glazen deur in Gaggenau
Metallic
Breedte: 60 cm
Draaideur rechtsdraaiend
Bediening boven

Samengesteld per 2023-01-24
Pagina 2



△ Stopcontact
Afmeting in mm

Zijaanzicht van BSP 220/250 boven BOP



Afmeting in mm