



CE261114

Glaskeramische kookplaat 200 serie
60 cm

CE261114

- Massief roestvrijstalen frame
- Sensor control met directe selectie van de vermogenstand
- 1 Super-Quick kookzone \varnothing 17 cm (1800 W), omschakelbaar naar braadzone 17 x 26,5 cm (2600 W)
- 1 Super-Quick kookzone \varnothing 14,5 cm (1200 W), omschakelbaar naar een kookzone van \varnothing 21 cm (2100 W, met Booster 2600 W).
- 1 SuperQuick kookzone \varnothing 18 cm (2000 W).
- Massief roestvrijstalen frame

Sensor control met directe selectie van de vermogenstand

Kookzones:

1 Super-Quick kookzone \varnothing 17 cm (1800 W), omschakelbaar naar braadzone 17 x 26,5 cm (2600 W)

1 Super-Quick kookzone \varnothing 14,5 cm (1200 W), omschakelbaar naar een kookzone van \varnothing 21 cm (2100 W, met Booster 2600 W).

1 SuperQuick kookzone \varnothing 18 cm (2000 W).

1 SuperQuick kookzone \varnothing 14,5 cm (1200 W)

Bediening:

Sensor control met directe selectie van de vermogenstand

Kookzonemarkering.

Elektronisch regelbaar in 17

Vermogensstanden.

Uitrusting:

Boosterfunctie

Kooktijd timer tot 99 minuten.

Kookwekker.

Keuzemenu.

Veiligheid:

Hoofdschakelaar.

Indicatie "in gebruik".

2-Voudige restwarmte-aanduiding

Kinderbeveiliging.

Veiligheidsafsluiting

Installatievoorschriften:

Inbouwdiepte 49 mm

Aan de onderzijde van het apparaat dient een afstand van 10 mm tussen de zijwanden of de tussenbodem worden aangehouden

De kookplaat moet onderaan toegankelijk zijn, om de kuip van de kookplaat naar onder te kunnen verwijderen

Inbouwen in een 60 cm. brede onderkast is mogelijk.

Het apparaat kan van onder bevestigd worden.

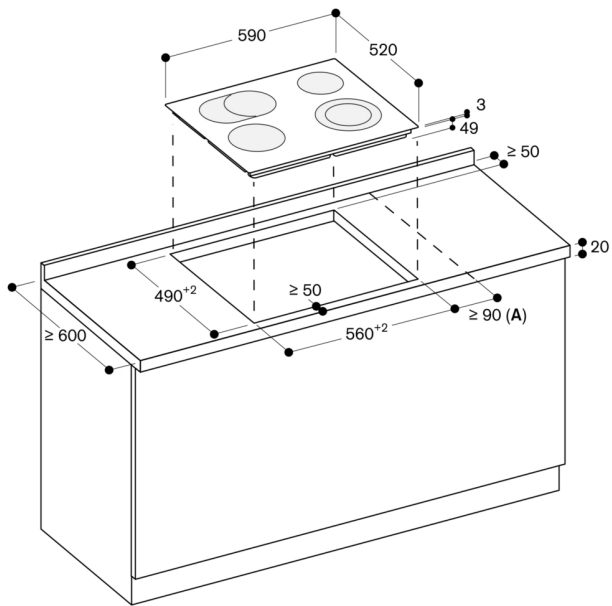
Het spanningsbereik van de bevestigingsset bedraagt 40-50 mm

Gewicht: ca. 9 kg.

Aansluitwaarden:

Aansluitwaarde 8.3 kW.

Te voorzien van aansluitkabel.



A: Minimale afstand van kookplaatuitsparing tot de wand.

Afmeting in mm