



CE291111

## Glaskeramische kookplaat 200 serie 90 cm

CE291111

- Massief roestvrijstalen frame
- Braadsensor-functie
- Drie-rings kookzone tot  $\varnothing$  27 cm.
- Grote braadzone
- Sensor control met directe selectie van de vermogenstand

- Massief roestvrijstalen frame

Braadsensor-functie

Drie-rings kookzone tot  $\varnothing$  27 cm.

Grote braadzone

Sensor control met directe selectie van de vermogenstand

### Kookzones:

2 SuperQuick kookzones  $\varnothing$  18 cm (1800 W), door te schakelen naar braadzone 18 x 41,5 cm (4400 W)

1 Super-Quick kookzone  $\varnothing$  12 cm (750 W), door te schakelen naar een kookzone van  $\varnothing$  21 cm (2100 W, met Booster 2600 W).

1 SuperQuick kookzone  $\varnothing$  14,5 cm (1050 W), door te schakelen naar kookzone  $\varnothing$  21 cm 2200 W) of  $\varnothing$  27 cm (3080 W)

1 Super-Quick kookzone  $\varnothing$  14,5 cm (1200 W, met Booster 1600W).

### Bediening:

Sensor control met directe selectie van de vermogenstand

Kookzonemarkering.

Elektronisch regelbaar in 17

Vermogensstanden.

### Uitrusting:

Braadsensorfunctie voor kookzone  $\varnothing$  21 cm

Boosterfunctie

Kooktijd timer tot 99 minuten.

Kookwekker.

Keuzemenu.

### Veiligheid:

Hoofdschakelaar.

Indicatie "in gebruik".

2-Voudige restwarmte-aanduiding

Kinderbeveiliging.

Veiligheidsafsluiting

### Installatievoorschriften:

Inbouwdiepte 49 mm

Aan de onderzijde van het apparaat dient een afstand van 10 mm tussen de zijwanden of de tussenbodem worden aangehouden

De kookplaat moet onderaan toegankelijk zijn, om de kuip van de kookplaat naar onder te kunnen verwijderen

Inbouwen in een 60 cm. brede onderkast is mogelijk.

Het apparaat kan van onder bevestigd worden.

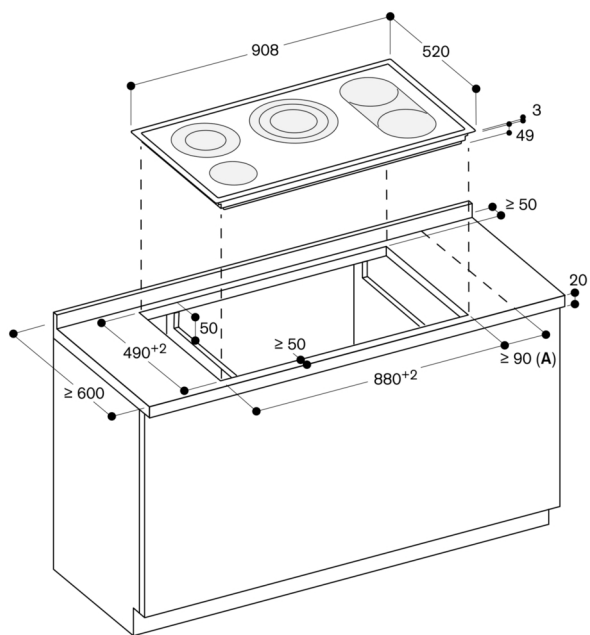
Het spanningsbereik van de bevestigingsset bedraagt 40-50 mm

Gewicht: ca. 13 kg.

### Aansluitwaarden:

Aansluitwaarde 11 kW.

Te voorzien van aansluitkabel.



A: Minimale afstand van kookplaatuitsparing tot de wand.

Afmeting in mm