



CI261115

CA050300:

Flexpan set, 3 stuks (2xS, 1xM)

CA051300:

Teppanyaki

CA051301:

Teppanyaki plaat

CA052300:

Flexinduction grillplaat

CA055300:

Flexpan, Maat L

## Inductiekookplaat 200 serie

60 cm

CI261115

### – Vrij positioneren van kookgerei binnen de gekoppelde kookzones

– Massief roestvrijstalen frame

Flexfunctie voor het combineren van de rechthoekige kookzones

Sensor control met directe selectie van de vermogenstand

Eenvoudige bediening van alle functies voorzien van een tweekleuren display

### Kookzones:

2 flex inductiekookzones 22,5x19 cm (2200 W, met booster 3700 W), samen gekoppeld 22,5x38 cm (3300 W, met booster 3700 W).

1 inductiekookzone ø 21 cm (2500 W, met booster 3700 W).

1 inductiekookzone ø 15 cm (1600 W, met booster 2200 W).

### Bediening:

Sensor control met directe selectie van de vermogenstand

Gebruiksvriendelijke bediening met tweekleuren display (wit / oranje).

Kookzonemarkering.

Elektronische regeling in 17 vermogenstanden.

### Uitrusting:

Flexfunctie voor rechthoekige kookzones.

Vrij positioneren van kookgerei binnen de aaneengeschakelde kookzones

Boosterfunctie voor elke kookzone.

Boosterfunctie voor pannen.

Warmhoudfunctie.

Kooktijd timer tot 99 minuten.

Kookwekker.

Keuzemenu.

Power Management

Personalisatiefunctie via Home Connect

### Geselecteerde digitale diensten (Home Connect)

HobHoodControl: bedien de afzuigkap vanaf de kookplaat (met bijpassende afzuigkap).

Op afstand bedienen van het apparaat

Remote diagnostics

Geïntegreerde WiFi module voor digital services (Home Connect).

De beschikbaarheid van de Home Connect functie is afhankelijk van de beschikbaarheid in uw land. De Home Connect diensten zijn niet in elk land beschikbaar. Verdere informatie hierover vindt u op [www.home-connect.com](http://www.home-connect.com)

### Veiligheid:

Hoofdschakelaar.

Indicatie "in gebruik".

Panherkenning.

2-Voudige restwarmte-aanduiding

Kinderbeveiliging.

Veiligheidsuitschakeling.

Pauze functie.

### Installatievoorschriften:

Installatie is mogelijk in werkbladen van steen,

kunststof of hout. Hitte bestendige en waterdichte afdichting is nodig. Met betrekking tot andere materialen raadpleeg de werkblad fabrikant.

Alleen te gebruiken met (wok-)pannen met ferromagnetische bodem.

Wokpan WP 400 001 is op deze kookplaat niet te gebruiken.

Het apparaat kan van onder bevestigd worden.

Gewicht: ca. 12 kg.

Speciale accessoires (bestel als los onderdeel):

Onderdeelnr. 17006018 Braadsensorpan, ø 20 cm

### Aansluitwaarden:

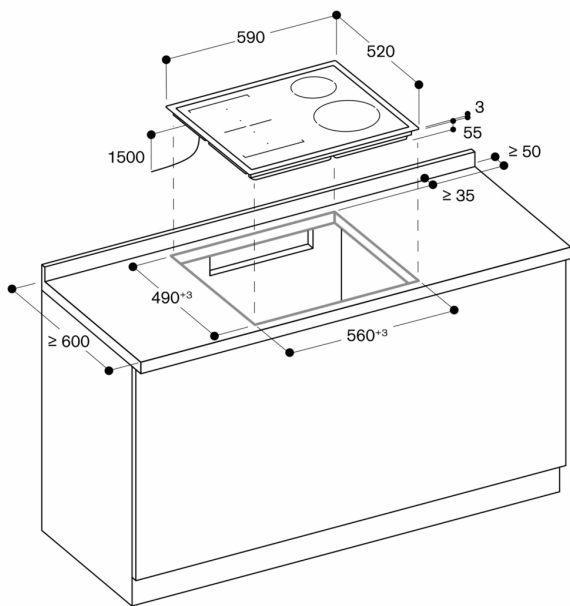
Aansluitwaarde 7.4 kW.

Aansluitkabel 1.50 m zonder stekker.

Energieverbruik standby/display uit 0.5 W.

Energieverbruik standby/netwerk 2 W.

Raadpleeg de gebruiksaanwijzing wanneer u de WiFi-functie wilt uitschakelen.



Afmeting in mm