



CI262115

#### Optionele accessoires

CA050300:

Flexpan set, 3 stuks (2xS, 1xM)

CA051300:

Teppanyaki

CA051301:

Teppanyaki plaat

CA052300:

Flexinduction grillplaat

CA055300:

Flexpan, Maat L

CA230100:

Twist Pad zwart voor 200 serie kookplaat

#### Optionele accessoires

### Inductiekookplaat 200 serie

60 cm

CI262115

- TwistPad-bediening met afneembare magneetknop
- Flexfunctie voor het combineren van de rechthoekige kookzones
- Professionele kookfunctie voor het opdelen van de kookplaat in 3 voorgeprogrammeerde kookzones
- Flexibel positioneren van kookgerei binnen de aaneengeschakelde kookzones
- Massief roestvrijstalen frame

Flexfunctie voor het combineren van de rechthoekige kookzones

Flexibel positioneren van kookgerei binnen de aaneengeschakelde kookzones met automatische uitbreiding tot 30 cm breedte  
Kooksensorfunctie voor temperatuurcontrole in pannen

Professionele kookfunctie voor het opdelen van de kookplaat in 3 voorgeprogrammeerde kookzones

Braadsensorfunctie voor temperatuurcontrole in pannen

TwistPad-bediening met afneembare magneetknop.

Eenvoudige bediening van alle functies voorzien van een tweekleuren display

#### Kookzones:

2 flexzones van 19x22,5 cm (2200 W, met booster 3700 W), samengevoegd 38x22,5 cm (3300 W, met booster 3700 W), met automatische uitbreiding tot 30x30 cm (3300 W, met booster 3700 W).

2 flex zones van 19x22,5 cm (2200 W, met booster 3700 W), samengevoegd 38x22,5 cm (3300 W, met booster 3700 W), met automatische uitbreiding tot 30x30 cm (3300 W, met booster 3700 W).

#### Bediening:

TwistPad-bediening met afneembare magneetknop.

Gebuiksvriendelijke bediening met tweekleuren display (wit / oranje).

Kookzonemarkering.

Elektronisch regelbaar in 17

Vermogensstanden.

#### Uitrusting:

Flexfunctie voor rechthoekige kookzones.

Professionele kookfunctie.

Kooksensorfunctie (bij gebruik van kooksensor CA 060 300).

Braadsensorfunctie.

Boosterfunctie voor elke kookzone.

Boosterfunctie voor pannen.

Warmhoudfunctie.

Stopwatch.

Kooktijd timer tot 99 minuten.

Kookwekker.

Keuzemenu.

Power Management

#### Geselecteerde digitale diensten (Gaggeneau Home Connect)

HobHoodControl: bedien de afzuigkap vanaf de kookplaat (met bijpassende afzuigkap).

Op afstand bedienen van het apparaat

#### Remote diagnostics

Geïntegreerde WiFi module voor digital services (Home Connect).

De beschikbaarheid van de Home Connect functie is afhankelijk van de beschikbaarheid in uw land. De Home Connect diensten zijn niet in elk land beschikbaar. Verdere informatie hierover vindt u op [www.home-connect.com](http://www.home-connect.com)

#### Veiligheid:

Hoofdschakelaar.

Indicatie "in gebruik".

Panherkenning.

2-Voudige restwarmte-aanduiding

Kinderbeveiliging.

Veiligheidsuitschakeling.

#### Installatievoorschriften:

Installatie is mogelijk in werkbladen van steen, kunststof of hout. Hitte bestendige en waterdichte afdichting is nodig. Met betrekking tot andere materialen raadpleeg de werkblad fabrikant.

Alleen te gebruiken met (wok-)pannen met ferromagnetische bodem.

Speciale accessoires (bestel als los onderdeel):

Onderdeelnr. 17006018 Braadsensorpan, ø 20

cm Onderdeelnr. 17006184 Braadsensor pan, ø

24 cm Onderdeelnr. 17006185 Braadsensor

pan, ø 28 cm

Wokpan WP 400 001 is op deze kookplaat niet te gebruiken.

Het apparaat kan van onder bevestigd worden.

Gewicht: ca. 15 kg.

#### Technische data:

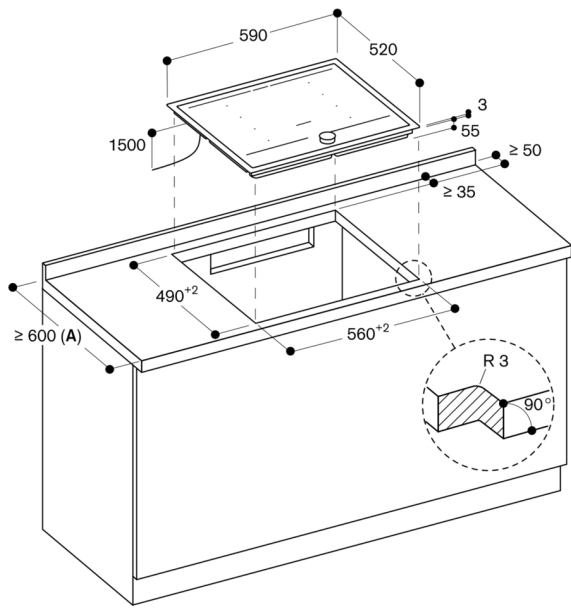
Aansluitwaarde 7.4 kW.

Aansluitkabel 1.10 m zonder stekker.

Energieverbruik standby/display uit 0.5 W.

Energieverbruik standby/netwerk 2 W.

Raadpleeg de gebruiksaanwijzing wanneer u de WiFi-functie wilt uitschakelen.



A: Raadpleeg de installatiehandleiding wanneer de werkbladiepte minder is dan 600 mm.

Afmeting in mm