



CI292102
Flexinductie kookplaat 200 serie
Frameloos
Breedte: 90 cm

Frameloos.
Flexfunctie voor het combineren van de rechthoekige kookzones
Vrij positioneren van kookgerei binnen de aaneengeschakelde kookzones
Professionele kookfunctie voor het opdelen van de kookplaat in 3 voorgeprogrammeerde kookzones
Kooksensorfunctie voor temperatuurcontrole in pannen
Braadsensorfunctie voor temperatuurcontrole in pannen
Grote kookzone voor pannen tot wel ø 32 cm
TwistPad-bediening met afneembare magneetknop.
Eenvoudige bediening van alle functies voorzien van een tweekleuren display

Kookzones:
2 flex zones 20x23 cm (2200 W, met booster 3700 W), samengevoegd 40x23 cm (3300 W, met booster 3700 W).
2 flexibele inductiekookzones 20x23 cm (2200 W, met booster 3700 W), aan elkaar gekoppeld 40x23 cm (3300 W, met booster 3700 W).
1 Inductie kookzone ø 21 cm (2200 W, met Booster 3700 W), wisselt automatisch naar ø 26 cm (2600 W, met Booster 3700 W) en naar ø 32 cm (3300 W, met Booster 3700 W).

Bediening:
TwistPad-bediening met afneembare magneetknop.
Gebruiksvriendelijke bediening met tweekleuren display (wit / oranje).
Kookzonemarkering.
Elektronische regeling in 17 vermogenstanden.

Uitrusting:
Flexfunctie voor rechthoekige kookzones.
Professionele kookfunctie.
Kooksensorfunctie (bij gebruik van kooksensor CA 060 300).
Braadsensorfunctie.
Boosterfunctie voor elke kookzone.
Boosterfunctie voor pannen.
Warmhoudfunctie.
Stopwatch.
Kooktijd timer tot 99 minuten.
Kookwekker.
Keuzemenu.
Power Management
HobHoodControl: bedien de afzuigkap vanaf de kookplaat (met bijpassende afzuigkap).
Geïntegreerde WiFi module voor digital services (Home Connect).
De beschikbaarheid van de Home Connect functie is afhankelijk van de beschikbaarheid in uw land. De Home Connect diensten zijn niet in elk land beschikbaar. Verdere informatie hierover vindt u op www.home-connect.com

Veiligheid:
Hoofdschakelaar.
Indicatie "in gebruik".
Panherkenning.
2-Voudige restwarmte-aanduiding per kookzone
Kinderbeveiliging.
Veiligheidsuitschakeling.

Installatievoorschriften:
Alleen te gebruiken met (wok-)pannen met ferromagnetische bodem.

Kenmerken
Productnaam/ Productfamilie
kookplaat glaskeramiek
Uitvoering
Inbouw
Energiesoort
Elektrisch
Aantal zones dat tegelijk kan worden gebruikt
5
Soort bedieningselementen
Inbouwfmetingen (hxbxd)
Breedte apparaat
908
Afmetingen: hoogte x breedte x diepte
56 x 908 x 520
Afmetingen inclusief verpakking hxbxd
126 x 1073 x 608
Nettogewicht (kg)
27,453
Brutogewicht (kg)
29,2
Restwarmte indicator
Apart
Positie bedieningspaneel
Front
Soort externe bediening
Materiaal vangschaal
glaskeramisch
Kleur oppervlak
zwart
Kleur van de omlijsting
Keurmerken
AENOR, CE
Lengte elektriciteits snoer
150
EAN-code
4242006293192
Aansluitwaarde (W)
11100
Aansluitwaarde gas (W)
Minimale smeltveiligheid (A)
Spanning (V)
220-240
Frequentie (Hz)
50-60

Verbruiks- en aansluitwaarde
Samengesteld per 2021-09-06
Pagina 1

Wokpan WP 400 001 is op deze kookplaat niet te gebruiken. Het apparaat kan van onder bevestigd worden.

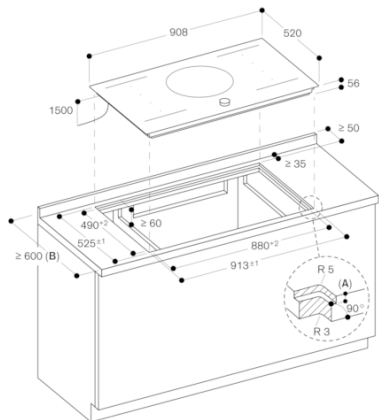
Technische data:
Aansluitwaarde 11.1 kW.
Aansluitkabel 1.5 m zonder stekker.
Energieverbruik standby/display uit 0.5 W.
Energieverbruik standby/netwerk 2 W.
Raadpleeg de gebruiksaanwijzing wanneer u de WiFi-functie wilt uitschakelen.

Beschikbare varianten

CI292102
Frameloos
Breedte: 90 cm

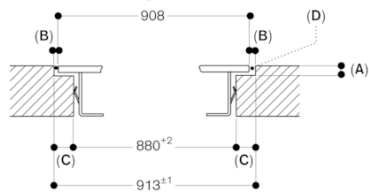
Optionele accessoires

CA051300
Teppan Yaki plaat
CA052300
CA060300
Kooksensor om de temperatuur in pannen te regelen.
CA230100
Zwarte twistpad
GP900003
Braadsensorpan roestvrij staal



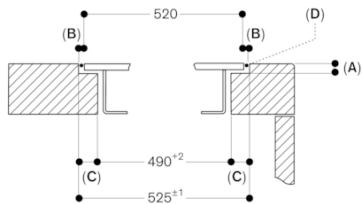
A: $6,5^{+0,5}$
B: Raadpleeg de installatiehandleiding wanneer de werkbladtepte minder is dan 600 mm.
 Afmeting in mm

Doorsnede in de lengte



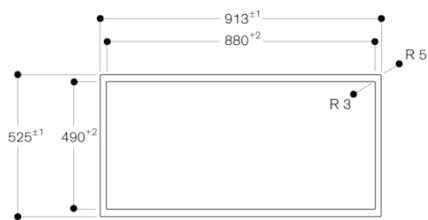
A: $6,5^{+0,5}$
B: 2,5
C: 16,5
D: Vulling met silicone
 Afmeting in mm

Dwarsdoorsnede



A: $6,5^{+0,5}$
B: 2,5
C: 17,5
D: Vulling met silicone
 Afmeting in mm

Aanzicht van boven



Afmeting in mm