



CU428100

CA420000:

Installatieset The Essential Induction

CA420000AU :

SP400000:

Oppervlaktebeschermer set

SP410000:

oppervlaktebeschermer 100 mm  
(ø10-14cm)

SP415000:

Oppervlaktebeschermer 150mm  
(ø15-18cm)

SP419000:

Oppervlaktebeschermer 190 mm  
(ø19-23cm)

SP424000:

Oppervlaktebeschermer 240 mm  
(ø24-28cm)

CA420000:

Installatieset The Essential Induction

CKU410000:

1 knop zwart The Essential Induction

CKU410010:

1 knop RVS The Essential Induction

Inductiemodule 400 serie

CU428100

- Solide roestvrijstalen of zwarte robuust afgewerkte knop, voor nauwkeurige bediening en personalisatie
  - Begeleiding met centrale kookzoneverlichting voor bedrijfsstatus of restwarmte
  - Opties voor maatwerk zorgen voor een keukenesthetiek op maat
  - Past naadloos in elke woonruimte en verbetert zowel de functionaliteit als de esthetiek van de keuken
  - Kras- en hittebestendig oppervlak voor een compromisloze kookervaring
  - Gebruik van kookgerei direct op het werkblad in combinatie met 12 mm Dekton werkblad
- Geïntegreerde kookzone van 28 cm met boosterfunctie
- Centrale kookzone verlichting voor indicatie van werking en restwarmte direct op het oppervlak
- Perfect te combineren met andere Series 400 geïntegreerde inductiemodules

**Kookzones:**

1 inductiekookzone ø 28 cm (2200 W, met booster 2700 W).

**Bediening:**

Bedieningsknoppen met verlichte ring, kookzone en vermogen markering

Elektronisch regelbaar in 12 vermogensstanden.

Centrale kookzone indicatie verlichting

**Uitrusting:**

Boosterfunctie

Warmhoudfunctie.

Keuzemenu.

**Veiligheid:**

Werkt alleen met verbeterde oppervlaktebescherming.

Indicatie "in gebruik".

Panherkenning.

2-traps restwarmte-indicatie direct op het oppervlak en de knop.

Veiligheidsafsluiting

**Installatievoorschriften:**

De geïntegreerde inductiemodule moet worden geïnstalleerd onder een Dekton werkblad van 12 mm dikte.

De draagkracht en stabiliteit moeten worden ondersteund met geschikte onderconstructies. Houd rekening met het gewicht van het apparaat en extra belastingen.

In het midden van de kookzone moet een gat van 10 mm worden gemaakt. Er moeten markeringen worden aangebracht om de kookzone aan te geven.

Andere uitsparingen in hetzelfde werkblad zijn niet toegestaan.

De afwerking van de Dekton wordt gedaan door plaatselijke fabrikanten. Voor een lijst van aanbevolen fabrikanten kunt u contact opnemen met uw plaatselijke vertegenwoordiger.

Voor Dekton fabrikanten: raadpleeg het specificatieblad "Markeer- en boorprotocol voor Gaggenau inductie" van Cosentino.

Minimale afmetingen:

Kookzone midden tot zijkant werkblad: 400 mm.

Kookzone in het midden tot voorkant en achterkant werkblad: 400 mm.

Het midden van de kookzone tot het midden van de volgende kookzone: 450 mm of 550 mm, afhankelijk van de combinatie.

Minimale afstanden bij de achterwand van het meubel en openingen, zie maattekeningen.

Alleen te gebruiken met (wok-)pannen met ferromagnetische bodem.

Gewicht: ca. 7 kg.

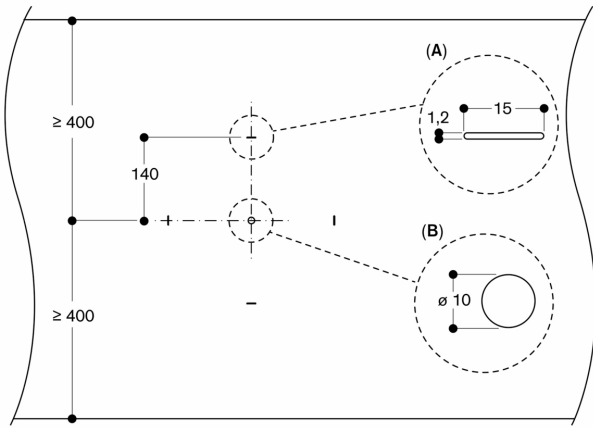
**Technische data:**

Aansluitwaarde 2.7 kW.

Aansluitkabel 1.5 m zonder stekker.

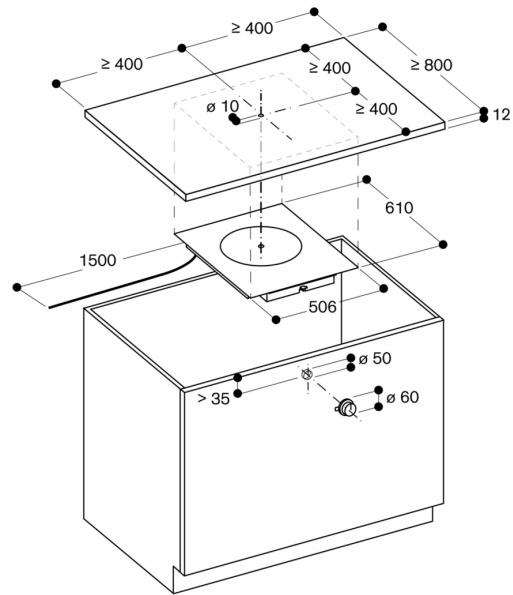
Aansluitkabel voor bedieningsknop: 1 meter

Aanzicht van boven



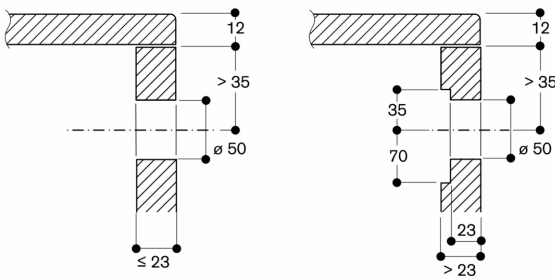
A: Oppervlaktemarkering  
B: Boren

Afmeting in mm



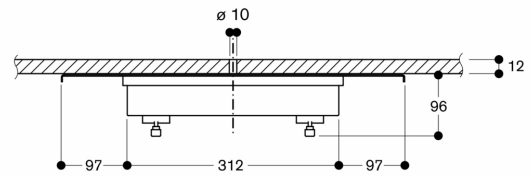
Afmeting in mm

Installatie van de bedieningsknop



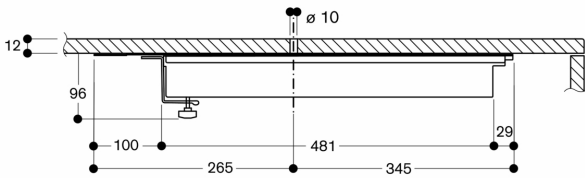
Afmeting in mm

Dwarsdoorsnede

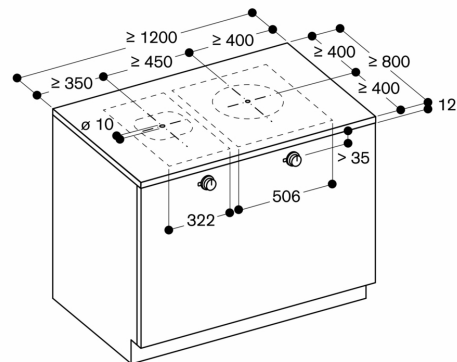


Afmeting in mm

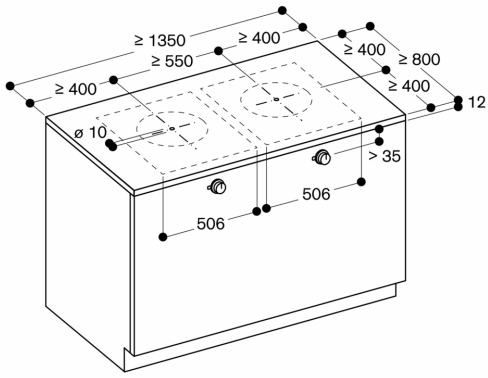
Longitudinale sectie



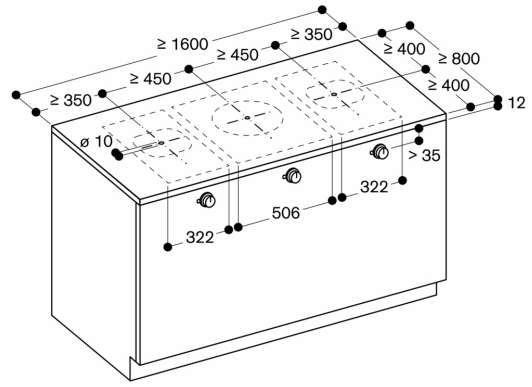
Afmeting in mm



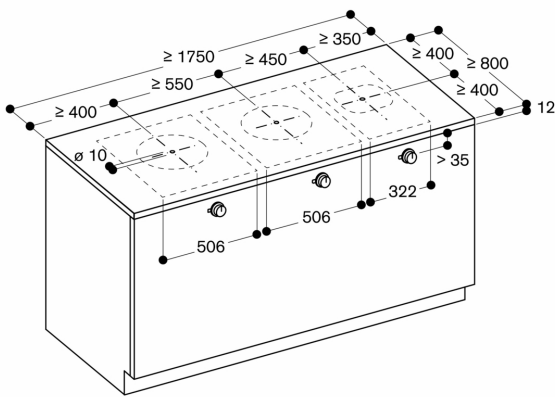
Afmeting in mm



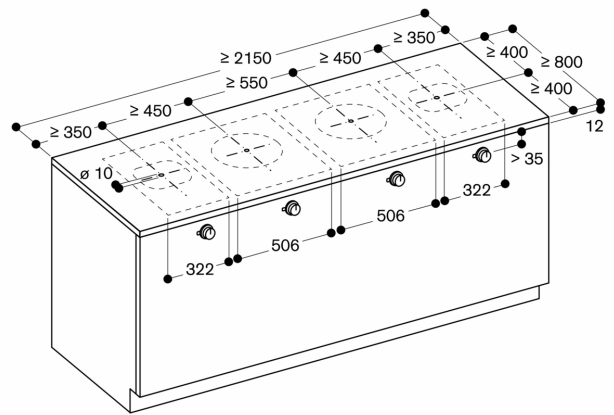
Afmeting in mm



Afmeting in mm



Afmeting in mm



Afmeting in mm