



CV482105

A

AD857040:

Koppelstuk plat DN 150, zwart kunststof

AD857041:

Verloop van vlak afvoerkanaal naar cilinder

AD857042:

Vlak afvoerkanaal naar cilinder 90° DN150

AD857050:

Plint Diffusor

CA050300:

Flex pan set, 3 stuks (2xS, 1xM)

CA051301:

Teppan Yaki plaat

CA052300:

Flexinduction griddle plate

CA055300:

Flex pan, Maat L

CA082010:

Recirculatie startset vrijbl.

CA082061:

Recirculatie startset blazend onder kast

CA082071:

Recirculatie startset blazend onder kast

CA084010:

Luchtafvoer startset, akoestisch filter

CA282111:

Vervangingsfilter

CA282112:

Vervangingsfilter

AD410040:

Flexibel verbindingsstuk DN 150 vlak

AD857010:

Plat kanaal DN 150 1000mm

AD857015:

afvoerkanaal plat DN150 50cm

AD857030:

Verbindingsel. 90° vertic., plat DN 150

AD857031:

Verbindingsel. 90° horiz., plat DN 150

AD857033:

Bocht 90° vertical DN150 voor 65cm blad

AD857034:

Bocht 90° verticaal 60 cm werkblad

CKI440000:

4 Knoppen, Inductie, Zwart

CKI440010:

4 Knoppen, Inductie, RVS

Inductiekookplaat met afzuiging 400 serie  
80 cm

CV482105

- Flex-functie voor het combineren van de rechthoekige kookzones
- Volautomatische werking van het afzuigstelsysteem
- Metalen vetfilter, eenvoudig uitneembaar, en vaatwasbestendig
- Vrij positioneren van kookgerei binnen de aaneengeschakelde kookzones

- Flexfunctie voor het combineren van de rechthoekige kookzones

Vrij positioneren van kookgerei binnen de aaneengeschakelde kookzones

Zeer efficiënt afzuigstelsysteem geïntegreerd in de kookplaat

Volautomatische werking van het afzuigstelsysteem

Metalen vetfilter, eenvoudig uitneembaar, en vaatwasbestendig

Energiezuinige en stille motor.

Geschikt voor luchtafvoer of recirculatie.

Geïntegreerd actief koolstoffilter, eenvoudig te vervangen van bovenaf, voor lucht recirculatie.

Frameloos.

Geïntegreerd actief koolstoffilter, eenvoudig te vervangen van bovenaf, voor lucht recirculatie.

Frameloos.

**Kookzones:**

2 flexibele inductiekookzones 20x24 cm (2200 W, met booster 3700 W), aan elkaar gekoppeld 40x24 cm (3300 W, met booster 3700 W).

**Prestaties afzuigstelsysteem**

Prestaties en geluidsniveau, niveau 3/Intensief:Luchtopbrengst volgens EN 61591.Geluidsvermogensniveau volgens EN 60704-3.

Luchtafvoer:

532 m<sup>3</sup>/h / 636m<sup>3</sup>/u.

70 / 74 dB (A) re 1 pW.

Recirculatie:

487 / 611m<sup>3</sup>/u.

67 / 72dB (A) re 1 pW.

55 / 61 dB (A) re 20 µPa.

**Bediening:**

Bedieningsknoppen met verlichte ring, kookzone en vermogen markering  
Elektronisch regelbaar in 12 vermogensstanden.  
Gebruiksvriendelijke bediening met tweekleuren display (wit / oranje).

Besturing van het afzuigstelsysteem met 3 vermogensstanden en 1 intensief stand

**Uitrusting:**

Flexfunctie voor rechthoekige kookzones.

Braadsensorfunctie.

Boosterfunctie

Automatische sensorgestuurde besturing van de vermogensstanden van het afzuigstelsysteem

Automatisch inschakelen van het afzuigstelsysteem wanneer een kookzone wordt gebruikt

Intervalventilatie, 6 min.

Automatische sensor-gestuurde of manuele naventilatie.

Vetfilter-en actief

koolstoffilter-verzadigingsindicator.

Vetfilter uitneembaar, vaatwasserbestendig

Hoogwaardig zwart gegoten afdekking voor ventilatiesysteem, vaatwasmachinebestendig.

Afzuigtechnologie met zeer efficiënte koolborstelloze motor.

Aerodynamisch geoptimaliseerde binnenruimte voor efficiënte luchtgeleiding.

Stopwatch.

Kookwekker.

Geheugenfunctie.

Keuzemenu.

Power Management

**Geselecteerde digitale diensten (Home Connect)**

Op afstand bedienen en monitoren van de afzuiging

Op afstand bedienen van de kookzones

Remote diagnostics

Geïntegreerde WiFi module voor digital services (Home Connect).

De beschikbaarheid van de Home Connect functie is afhankelijk van de beschikbaarheid in uw land. De Home Connect diensten zijn niet in elk land beschikbaar. Verdere informatie hierover vindt u op [www.home-connect.com](http://www.home-connect.com)

**Verbruiksgegevens**

Energieklasse A op een schaal van A+++ tot D.

Gemiddeld energieverbruik 56.9 kWh per jaar.

Energieklasse ventilator: A.

Energieklasse verlichting: -.

Energieklasse vetfilter: B.

Geluidsniveau min. 61 dB / max. 70 dB op normaalstand.

**Veiligheid:**

Indicatie "in gebruik".

Panherkenning.

2-Voudige restwarmte-aanduiding

Kinderbeveiliging.

Veiligheidsuitschakeling.

Tweevoudige overloopbescherming,

vaatwasserbestendig.

Verwijderbaar opvangreservoir, 0,9 Liter

capaciteit, Vaatwasmachine bestendig .

**Installatievoorschriften:**

Breedte van de onderkast: min. 60 cm.

Diepte van het werkblad: min. 60 cm met vrije

recirculatie, min. 65 cm met

kanaalrecirculatie/afzuiging.

Inbouwdiepte 227 mm.

Voor de vrijblazende recirculatieset CA 082 010 is een verticale opening van min. 25 mm achter de achterwand van het meubel nodig. Voor ideale prestaties wordt 50 mm aanbevolen.

De luchtuitlaat aan de achterzijde van het apparaat is direct toegankelijk via een vlak kanaalelement (DN 150).

Bij de luchtafvoer moet een terugslagklep met een maximale openingsdruk van 65 Pa worden geïnstalleerd.

Voor optimale prestaties bij recirculatie adviseren wij een uitstrooppoppervlak van minimaal 440 cm<sup>2</sup>.

De equivalente lengte van het kanaal om goede prestaties te garanderen is maximaal 28 meter.

Het apparaat moet van onderaf vrij toegankelijk zijn.

Houd rekening met de vrije ruimte van onder het werkblad tot de overloopbak: min. 300 mm om de bak te verwijderen en te legen.

Alleen te gebruiken met (wok-)pannen met ferromagnetische bodem.

Het apparaat kan van onder bevestigd worden.

Gewicht: ca. 27 kg.

Bij installatie van een afzuigkap met luchtafvoer en een schouwverbinding, moet de afvoerkap voorzien zijn van een veiligheidsschakelaar. Installatie is mogelijk in werkbladen van steen, kunststof of hout. Hitte bestendige en waterdichte afdichting is nodig. Met betrekking tot andere materialen raadpleeg de werkblad fabrikant.

Het draagvermogen en stabiliteit, vooral bij dunne bladen, worden ondersteund met behulp van geschikte constructies. Er dient rekening gehouden te worden met het gewicht van het apparaat en de extra belasting.

De gleuf moet onafgebroken en egaal zijn, zodat plaatsing van het apparaat op de pakking is verzekerd. Gebruik geen onderbroken lijnen.

Door de maattolerantie van de glaskeramische kookplaat en van de uitsparing in het werkvlak kan de voegbreedte variëren.

Speciale accessoires (bestel als los onderdeel):  
Onderdeelnr. 17006018 Braadsensorpan, ø 20 cm  
Onderdeelnr. 17006184 Braadsensor pan, ø 24 cm

**Technische data:**

Aansluitwaarde 7.4 kW.

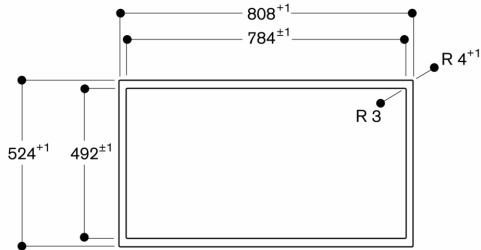
Aansluitkabel 1.5 m zonder stekker.

Energieverbruik standby/display uit 0.5 W.

Energieverbruik standby/netwerk 2 W.

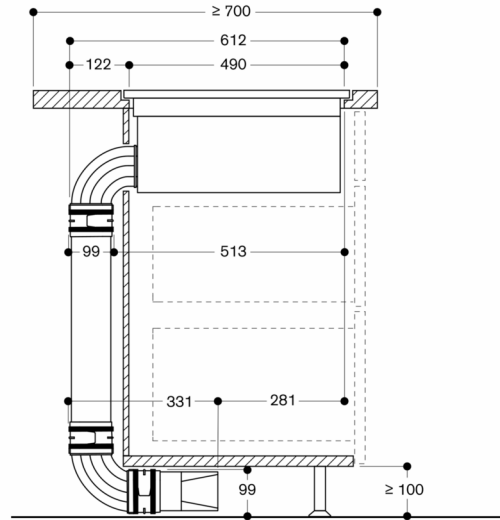
Raadpleeg de gebruiksaanwijzing wanneer u de WiFi-functie wilt uitschakelen.

Aanzicht van boven



Afmeting in mm

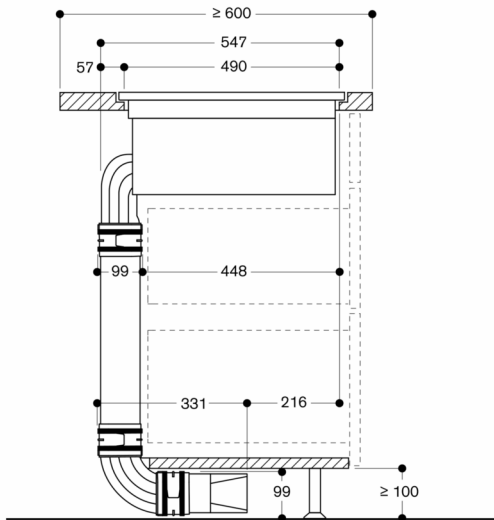
Zijaanzicht van set kanaal-luchtrecirculatie 700 mm  
werkbladdiepte; vlak geïntegreerde inbouw



Niet aanbevolen voor niet thermisch geïsoleerde buitenwand of vloer ( $U \geq 0,5 \text{ W/m}^2\text{K}$ )

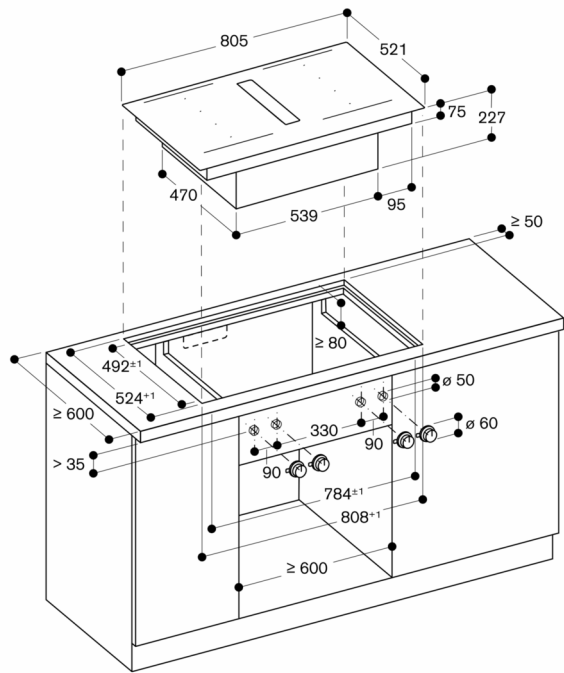
Afmeting in mm

Zijaanzicht van set kanaal-luchtrecirculatie 600 mm  
werkbladdiepte; vlak geïntegreerde inbouw



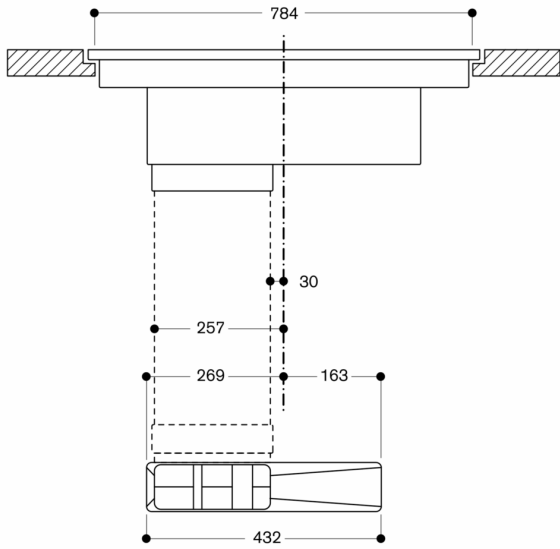
Niet aanbevolen voor niet thermisch geïsoleerde buitenwand of vloer ( $U \geq 0,5 \text{ W/m}^2\text{K}$ )

Afmeting in mm



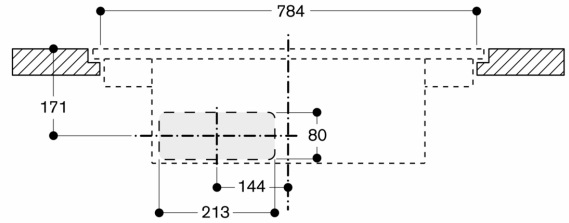
Afmeting in mm

Frontaanzicht van CV 482 met kanaal-luchtrecirculatie



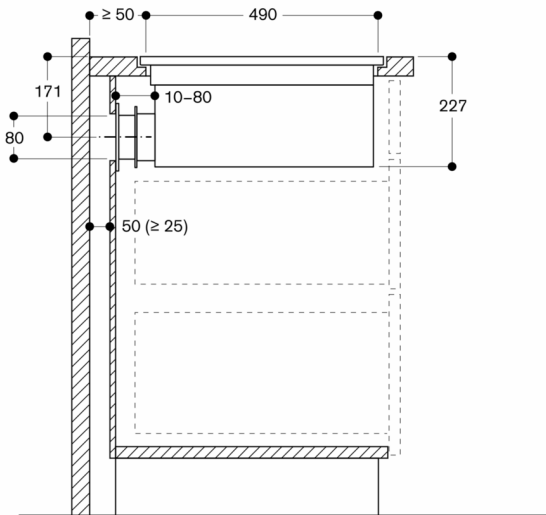
Afmeting in mm

Voorraanzicht – meubeluitsnede voor kanaallose recirculatie; vlak geïntegreerde inbouw (CA 082 010)



Afmeting in mm

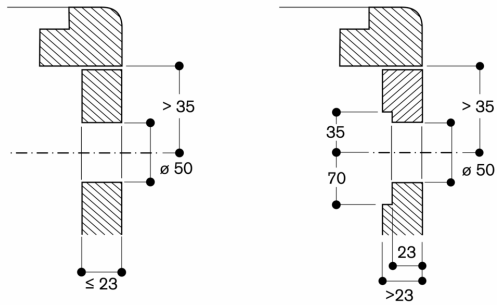
Zijaanzicht met kanaallose recirculatie; vlak geïntegreerde inbouw



Niet aanbevolen voor niet thermisch geïsoleerde buitenwand of vloer ( $U \geq 0,5 \text{ W/m}^2\text{K}$ )

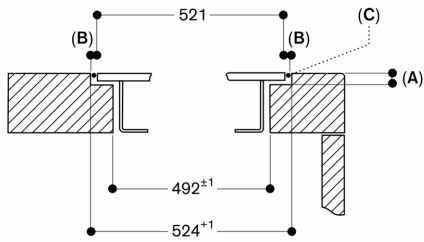
Afmeting in mm

Montage bedieningsknop, vlak geïntegreerde inbouw



Afmeting in mm

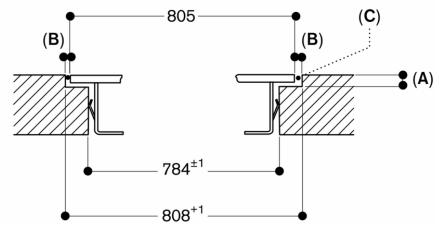
Dwarsdoorsnede



- A: 6,5<sup>+0,5</sup>
- B: 1,5
- C: Vulling met silicone

Afmeting in mm

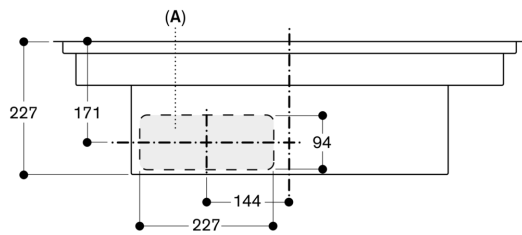
Doorsnede in de lengte



- A: 6,5<sup>+0,5</sup>
- B: 1,5
- C: Vulling met silicone

Afmeting in mm

Vooraanzicht



- A: Direct op de achterzijde aangesloten

Afmeting in mm