



CX492101
Inductiekookplaat met volledig kookoppervlak
Zwart keramisch glas
Frameloos
Breedte: 90 cm

1 groot kookoppervlak
Vrij plaatsen van kookgerei
Alle maten en vormen kookgerei kunnen worden gebruikt
Intuïtieve bediening middels het TFT-touch display
Kooksensorfunctie voor temperatuurcontrole in pannen
Professionele kookfuncties
Max. power voor groot kookgerei: 4,4 kW
Frameloos.

Kookzones:

Een uniek kookoppervlakte van 3200 cm².
Er kunnen tot 6 pannen tegelijkertijd worden gebruikt op de kookplaat.

Bediening:

Gebruiksvriendelijk gekleurd TFT-touch display met bedienings-aanwijzingen
Elektronisch regelbaar in 17 Vermogensstanden.

Uitrusting:

Kooksensor functie
Professionele kookfunctie.
Dynamisch koken functie
Teppan Yaki functie.
Boosterfunctie voor elke kookzone.
Boosterfunctie voor pannen.
Warmhoudfunctie.
Individuele pan herkenning
Kooktijdautomaat voor elke kookzone
Stopwatch.
Kookwekker.
Infotoets met gebruikadvies.
Power Management
HobHoodControl: bedien de afzuigkap vanaf de kookplaat (met bijpassende afzuigkap).
Geïntegreerde WiFi module voor digital services (Home Connect).
De beschikbaarheid van de Home Connect functie is afhankelijk van de beschikbaarheid in uw land. De Home Connect diensten zijn niet in elk land beschikbaar. Verdere informatie hierover vindt u op www.home-connect.com

Veiligheid:

Hoofdschakelaar.
Restwarmte-indicatie
Kinderbeveiliging.
Veiligheidsafsluiting
Pauze functie.

Installatievoorschriften:

Alleen te gebruiken met (wok-)pannen met ferromagnetische bodem.
Wokpan WP 400 001 is op deze kookplaat niet te gebruiken.
Installatie is mogelijk in werkbladen van steen, kunststof of hout. Hitte bestendige en waterdichte afdichting is nodig. Met betrekking tot andere materialen raadpleeg de werkblad fabrikant.
Het draagvermogen en stabiliteit, vooral bij dunne bladen, worden ondersteund met behulp van geschikte constructies. Er dient rekening gehouden te worden met het gewicht van het apparaat en de extra belasting. De gleuf moet onafgebroken en egaal zijn, zodat plaatsing van het apparaat op de pakking is verzekerd. Gebruik geen onderbroken lijnen.
Het apparaat kan van onder bevestigd worden.

Kenmerken
Productnaam/ Productfamilie kookplaat glaskeramiek
Uitvoering Inbouw
Energiesoort Elektrisch
Aantal zones dat tegelijk kan worden gebruikt 6
Soort bedieningselementen
Inbouwafmetingen (hxbxd)
Breedte apparaat 908
Afmetingen (HxBxD) 76 x 908 x 520
Afmetingen inclusief verpakking hxbxd 126 x 1073 x 608
Nettogewicht 29,0
Brutogewicht 32,7
Restwarmte indicator Apart
Positie bedieningspaneel Front
Soort externe bediening
Materiaal vangschaa
Kleur oppervlak Zwart
Kleur van de omlijsting
Lengte elektriciteitsnoer 150,0
EAN-code 4242006294298
Aansluitwaarde gas
Minimale smeltveiligheid
Spanning 220-240
Frequentie 50-60

Verbruiks- en aansluitwaarde

Samengesteld per 2023-06-04
Pagina 1

Door de maattolerantie van de glaskeramische kookplaat en van de uitsparing in het werkvlak kan de voegbreedte variëren.
Gewicht: ca. 29 kg.

Technische data:

Aansluitwaarde 7.4 kW.
Aansluitkabel 1.5 m zonder stekker.
Energieverbruik standby/display uit 0.5 W.
Energieverbruik standby/netwerk 2 W.
Raadpleeg de gebruiksaanwijzing wanneer u de WiFi-functie wilt uitschakelen.

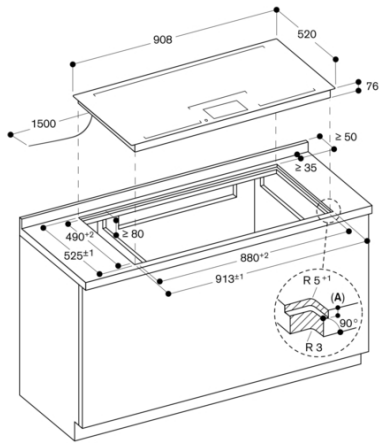
Beschikbare varianten

CX492101
Zwart keramisch glas
Frameloos

Optionele accessoires

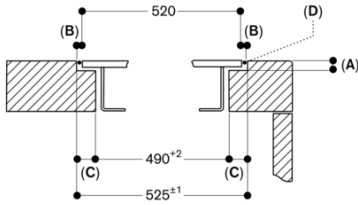
CA051300
Teppan Yaki plaat
CA060300
Kooksensor om de temperatuur in pannen te regelen.
GN232110
Teppan Yaki plaat gemaakt van gelaagd RVS en aluminium
GN232230
Teppan Yaki plaat gemaakt van gelaagd RVS en aluminium

CX492101
 Inductiekookplaat met volledig
 kookoppervlak
 Zwart keramisch glas
 Frameloos
 Breedte: 90 cm
 Samengesteld per 2023-06-04
 Pagina 2



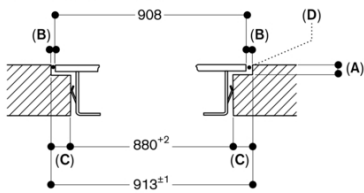
A: $6,5^{+0,5}$
 Afmeting in mm

Dwarsdoorsnede



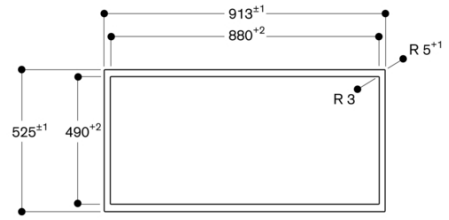
A: $6,5^{+0,5}$
 B: 2,5
 C: 17,5
 D: Vulling met silicone
 Afmeting in mm

Doorsnede in de lengte



A: $6,5^{+0,5}$
 B: 2,5
 C: 16,5
 D: Vulling met silicone
 Afmeting in mm

Aanzicht van boven



Afmeting in mm