



**DF250162**  
**Vaatwasser 200 serie**  
**Volledig integreerbaar**  
**Hoogte: 81.5 cm**



6 programma's met Aquasensor en 3 opties, waaronder Power en Intensief: Reinigen en drogen in 59 minuten. Intensieve reiniging in de onderkorf terwijl glazen beschermd worden in de bovenkorf.  
TFT-display met intuïtieve bediening voor alle functies.  
Wit Interiorlight.  
Zeer stil: 44 dB.  
Aquastop

#### Bediening:

TFT-display met aanduiding van resttijd, navullen van zout en glanspoelmiddel en controle van watertoevoer.  
Bediening door middel van sensortoetsen.  
Infotoets met gebruiksaanwijzingen.  
Elektronische voorprogrammering tot 24 uur.  
Optisch en akoestisch eindsignaal.  
Info-Light.

#### Algemene informatie

Heldere binnenverlichting.  
Glasbescherming.  
AquaSensor.  
Beladingsensor.  
Automatische herkenning van het reinigingsmiddel.  
Elektronisch regeneratiesysteem  
Warmtewisselaar.  
Doorstroomverwarmingselement  
Zelfreinigend filter met 3-voudige besproeiing.  
Servoslot.  
Aquastop  
Kinderbeveiliging.  
Geïntegreerde WiFi module voor digital services (Home Connect).  
De beschikbaarheid van de Home Connect functie is afhankelijk van de beschikbaarheid in uw land. De Home Connect diensten zijn niet in elk land beschikbaar. Verdere informatie hierover vindt u op [www.home-connect.com](http://www.home-connect.com)

#### Programma's

6 Programma's:  
Auto 65 °C - 75 °C.  
Auto 55 °C - 65 °C.  
Auto 35 °C - 45 °C.  
Standaard ECO 50 °C.  
Snel 45 °C (29 min.).  
Voorspoelen.  
3 opties:  
Intensief.  
Power.  
Extra droog.

#### Uitrusting:

Flexibel korfsysteem.  
Bovenkorf:  
RackMatic op 3 niveau's, 5 cm in hoogte verstelbaar.  
Neerklapbare bordenhouders (2x).  
Neerklapbare rekjes (2x).  
Messenrek.  
Onderkorf:  
4 neerklapbare rekjes.  
2 neerklapbare steunen.  
Deelbare glazen steun.  
Bestekkorf.  
Maximale bordgrootte (boven en onderkorf):  
27/25, 24,5/27,5 of 22/31 cm respectievelijk.  
Capaciteit: 13 maatcouverts.

#### Verbruiksgegevens

#### Kenmerken

**Energieklasse**  
E  
**Energieverbruik voor 100 cycli ecoprogramma's**  
94  
**Maximale aantal plaatsinstellingen**  
13  
**Het waterverbruik van de ecoprogramma's in liters per cyclus**  
9,5  
**Programmaduur**  
3:45  
**Akoestische geluidsemissies**  
44  
**Akoestische geluidsemissieklasse**  
B  
**Uitvoering**  
Inbouw  
**Hoogte van afneembaar bovenblad**  
0  
**Afmetingen van het apparaat h(min/max)xbxd**  
815 x 598 x 550  
**Inbouwafmetingen (hxbxd)**  
815-875 x 600 x 550  
**Keurmerken**  
CE, VDE  
**Diepte met 90° geopende deur**  
1150  
**In hoogte verstelbare pootjes**  
Ja - alle vanaf voorzijde  
**Maximaal instelbare hoogte**  
60  
**Verstelbare sokkel**  
Horizontaal en verticaal  
**Nettogewicht (kg)**  
36,330  
**Brutogewicht (kg)**  
38,5  
**Aansluitwaarde (W)**  
2400  
**Minimale smeltveiligheid (A)**  
10  
**Spanning (V)**  
220-240  
**Frequentie (Hz)**  
50; 60  
**Lengte elektriciteits snoer**  
175  
**Type stekker**  
Schuko-/Gardy. met aarding  
**Lengte toevoerslang**  
165  
**Lengte afvoerslang**  
190  
**EAN-code**  
4242006286637  
**Type installatie**  
Volledig geïntegreerd

#### Verbruiks- en aansluitwaarde

**Samengesteld per 2021-09-05**  
**Pagina 1**

#### Beschikbare varianten

**DF250162**  
**Volledig integreerbaar**  
**Hoogte: 81.5 cm**

#### Toebehoren

1 x bakplaatsproeikop.

#### Optionele accessoires

**DA041061**  
**Flex Plus besteklade inclusief uittrek rails**  
**DA042030**  
**Zilverglans cassette voor alle afwasautomaten**  
**DA043000**  
**Wijn glazenhouder**

#### Toebehoren installatie

**DA020010**  
**Roestvrijstalen afdekstrip, voor 81,5 cm hoge afwasautomaten**  
**GH045010**  
**Roestvrijstalen handgreep met 2 bevestigingspunten, lengte 45 cm, boorafstand 427 mm**  
**GZ010011**  
**Verlenging voor water toe -en afvoer (lengte 2 m)**

Energieklasse A+++ op een schaal van A+++ tot D.

Waterverbruik vanaf 9.5 liter.  
Energieverbruik vanaf 0.92 kWh.  
Geluidsniveau 44 dB (re 1 pW).

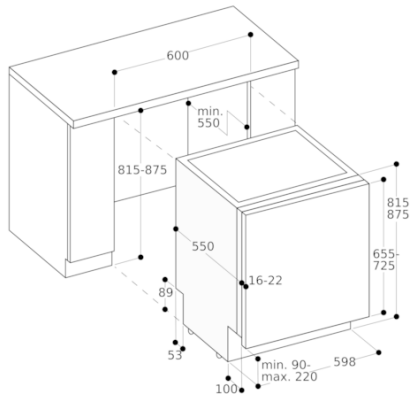
#### Installatievoorschriften:

In hoogte verstelbare voetjes.  
Sokkelterugsprong 100 mm.  
Achterste apparaatvoetje van de voorzijde verstelbaar.  
Deurgewicht maximaal 8,5 kg.  
Maat van de deurplaat moet worden afgestemd op de sokkelhoogte van het keukenmeubel.

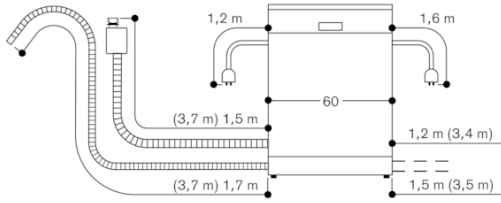
#### Technische data:

Aansluitkabel met stekker.  
Watersaansluiting met 3/4" schroefdraad.  
Aansluiting warm of koud water mogelijk.  
Energieverbruik standby/netwerk 2 W.  
Energieverbruik standby-modus 0.5 W.  
Stroomverbruik uitgeschakeld 0.5 W.  
Tijd auto-standby/ netwerk 2 min  
Raadpleeg de gebruiksaanwijzing wanneer u de WiFi-functie wilt uitschakelen.

81,5 cm hoge afwasautomaat



Aansluitmaten voor een 60 cm brede vaatwasser



( ) Waarden met verlengingsset