



**DF271100**  
**Vaatwasser 200 serie**  
**Volledig integreerbaar**  
**Hoogte: 86.5 cm**



Optimale bescherming voor gevoelig glaswerk door lage temperatuurdroging met zeoliet, uitgewerkte korfdesign en intelligente waterontharding  
6 programma's met aquasensor en 3 opties, zoals Power voor het reinigen en drogen van de vaat in 57 minuten en Intensief voor een bijzonder grondige reiniging in de onderste korf.  
Flexibel korfsteem met telescooprails op alle niveau's.  
Wit Interiorlight.  
Push-to-open systeem voor een perfecte intergratie in greeploze keukens.  
Projectie resterende tijd op de keukenvloer.  
Zeer stil: 42 dB.

#### Bediening:

TFT-display met aanduiding van resttijd, navullen van zout en glanspoelmiddel en controle van watertoevoer.  
Bediening door middel van sensortoetsen.  
Flexibele cyclustijdreductie, zelfs tijdens een actieve cyclus.  
Personaliseringsfunctie voor het opslaan van individuele combinaties van programma's.  
Tijdelijke geluidsreductie (alleen beschikbaar met actieve Home Connect-functionaliteit).  
Info-toets met gebruikadvies.  
Elektronische voorprogrammering tot 24 uur.  
Optisch en akoestisch eindsignaal.  
Projectie resterende tijd.

#### Algemene informatie

Heldere binnenverlichting.  
Glasbescherming met Zeolith.  
AquaSensor.  
Beladingsensor.  
Automatische herkenning van het reinigingsmiddel.  
Elektronisch regenerereersysteem  
Warmtewisselaar.  
Doorstroomverwarmingselement  
Zelfreinigend filter met 3-voudige besproeiing.  
Servoslot.  
AquaStop  
Geïntegreerde WiFi module voor digital services (Home Connect).  
De beschikbaarheid van de Home Connect functie is afhankelijk van de beschikbaarheid in uw land. De Home Connect diensten zijn niet in elk land beschikbaar. Verdere informatie hierover vindt u op [www.home-connect.com](http://www.home-connect.com)

#### Programma's

6 programma's:  
Auto 35 °C - 45 °C.  
Auto 45 °C - 65 °C.  
Auto 65 °C - 75 °C.  
Eco 50 °C.  
Snel 45 °C (29 min.).  
Personalisatie functie.  
3 opties:  
Intensief  
Power  
Halve belading  
Machine Care.

#### Uitrusting:

Flexibel korfsteem met telescooprails op alle niveau's.

#### Kenmerken

<b>Energieklasse</b>	C
<b>Energieverbruik voor 100 cycli ecoprogramma's</b>	73
<b>Maximale aantal plaatsinstellingen</b>	12
<b>Het waterverbruik van de ecoprogramma's in liters per cyclus</b>	9,5
<b>Programmaduur</b>	3:55
<b>Akoestische geluidsemissies</b>	42
<b>Akoestische geluidsemissieklasse</b>	B
<b>Uitvoering</b>	Inbouw
<b>Hoogte van afneembaar bovenblad</b>	0
<b>Afmetingen van het apparaat h(min/max)xbxd</b>	865 x 598 x 550
<b>Inbouwafmetingen (hxbxd)</b>	865-925 x 600 x 550
<b>Diepte met 90° geopende deur</b>	1200
<b>In hoogte verstelbare pootjes</b>	Ja - alle vanaf voorzijde
<b>Maximaal instelbare hoogte</b>	60
<b>Verstelbare sokkel</b>	Horizontaal en verticaal
<b>Nettogewicht</b>	49,5
<b>Brutogewicht</b>	51,5
<b>Aansluitwaarde</b>	2400
<b>Minimale smeltveiligheid</b>	10
<b>Spanning</b>	220-240
<b>Frequentie</b>	50; 60
<b>Repair index</b>	9,0
<b>Lengte elektriciteitsnoer</b>	175
<b>Type stekker</b>	Schuko-/Gardy. met aarding
<b>Lengte toevoerslang</b>	165
<b>Lengte afvoerslang</b>	190
<b>EAN-code</b>	4242006296667
<b>Type installatie</b>	Volledig geïntegreerd
<b>Meegeleverde toebehoren</b>	1 x bakplaatsproeikop

#### Verbruiks- en aansluitwaarde

Samengesteld per 2023-03-07  
Pagina 1

Bovenste mand: Optioneel extra reinigingsgebied door het activeren van extra sproeikoppen. Rackmatic met 3 niveaus, in hoogte verstelbaar tot 5 cm. 6 opklapbare ruggen. 4 vouwbare rekken voor optimale bescherming van het glas  
Lagere korf:  
8 neerklapbare spijlen.  
2 neerklapbare rekken voor optimale bescherming van het glas.  
Deelbare glassteun.  
Bestekkorf.  
Maximale grootte van borden (boven-en onderkorf): 29/28, 26,5/30,5 of 24/34 cm  
Maximum 23 glazen belading.

#### Verbruiksgegevens

Energie-efficiëntieklasse C op de schaal van energie-efficiëntieclassen van A tot G.  
Waterverbruik vanaf 9.5 liter.  
Energieverbruik vanaf 0.8 kWh.  
Geluidsniveau 42 dB (re 1 pW).

#### Installatievoorschriften:

In hoogte verstelbare voetjes.  
Sokkelterugsprong 100 mm.  
Om de projectie resterende tijd te kunnen tonen moet tenminste een sokkelterugsprong aanwezig zijn van 40 mm + dikte van het meubelfront.  
De maximale plinthoogte dient met 30 mm gereduceerd te worden om de projectie resterende tijd optimaal te kunnen tonen.  
Achterste apparaatvoetje van de voorzijde verstelbaar.  
deurgewicht tot 10 kg  
Maat van de deurplaat moet worden afgestemd op de sokkelhoogte van het keukenmeubel.  
Installatie en gebruik ook met meubelgreep mogelijk. De push-to-open functie blijft actief.

#### Technische data:

Aansluitwaarde: 2000-2400 W.  
Aansluitkabel met stekker.  
Wateraansluiting met schroefaansluiting 3/4".  
Aansluiting warm of koud water mogelijk.  
Energieverbruik standby/netwerk 2 W.  
Energieverbruik standby-modus 0.5 W.  
Stroomverbruik uitgeschakeld 0.5 W.  
Tijd auto-standby/ netwerk 2 min  
Raadpleeg de gebruiksaanwijzing wanneer u de WiFi-functie wilt uitschakelen.

#### Beschikbare varianten

DF271100  
Volledig integreerbaar  
Hoogte: 86.5 cm

#### Toebehoren

1 x bakplaatsproeikop.

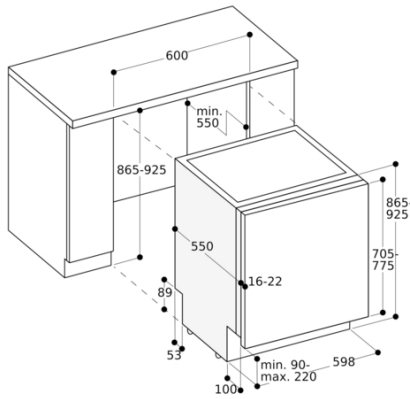
#### Optionele accessoires

DA041160  
Besteklade met geleidesysteem  
DA042030  
Zilverglans cassette voor alle afwasautomaten  
DA043000  
Wijnglazenhouder  
DA045061  
Korf voor 3e laadniveau

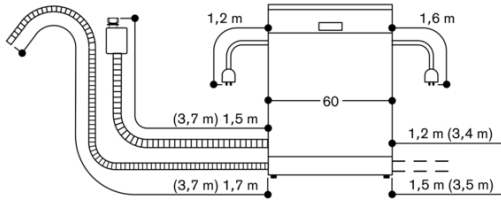
#### Toebehoren installatie

GZ010011  
Verlenging voor water toe -en afvoer (lengte 2 m)

86,5 cm hoge afwasautomaat



Aansluitmaten voor een 60 cm brede vaatwasser



( ) Waarden met verlengingsset