



DVP221100

vacumeerlade 200 serie
60 x 14 cm, Antraciet
DVP221100

- 3 vacumeerstanden voor het vacumeren in de kamer, max. 99%
 - 3 vacumeerstanden voor het vacumeren buiten de kamer, max. 90%
 - Integreerbaar in een 14 cm hoge nis
- Hygiënische roestvrijstalen vacumeerkamer, te benutten hoogte tot 95 mm
3 vacumeerstanden voor het vacumeren in de kamer, max. 99%
3 vacumeerstanden voor het vacumeren buiten de kamer, max. 90%
Automatische aansluitherkenning voor het vacumeren buiten de kamer
Vlak geïntegreerd.
Greeploze lade
Push-to-open systeem.

Toepassingen

Vacumeren voor Sous-Vide koken.
Vacumeren voor snel marineren en smaak geven.
Vacumeren voor het verlengen van de bewaartijd.
Vacumeren van vacumeerbakjes buiten de kamer.
Vacumeren van vloeistoffen in flessen buiten de kamer.

Bediening:

Touch bediening

Uitrusting:

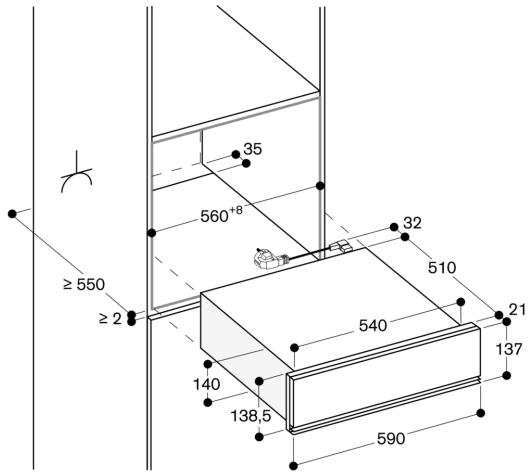
Netto inhoud 7 liter
Belading max. 10 kg
Maximale grootte van de vacumeerzakken (B) 240 mm x (L) 350 mm.
3 sealingniveaus voor verschillende diktes vacumeerzakken.
Sealing bar, anti-kleef coating, uitneembaar.
Doorzichtig deksel van veiligheidsglas, opent na het vacumeren automatisch.
Verhoogd inzetbaar vacumeerplatform, 44 mm.
Bruikbare ruimte in vacuümkamer, B 210 mm x L 275 mm.
Membraan om het terugvloeien van vloeistoffen tijdens het vacumeren buiten de kamer te verhinderen.
Droogprogramma voor de vacuümpomp.
Waarschuwingsfunctie.

Installatievoorschriften:

Benodigde zijdelingse ruimte tussen apparaat en meubelfront: minimaal 5 mm.
Afstand meubelcorpus tot voorzijde: 21 mm.
Installatie van BS/BM/CM direct boven DV in 59 cm nis, zonder tussenbodem.
Inbouw onder werkblad of in enkele nis is mogelijk.
Elektrische aansluiting achter het toestel mogelijk

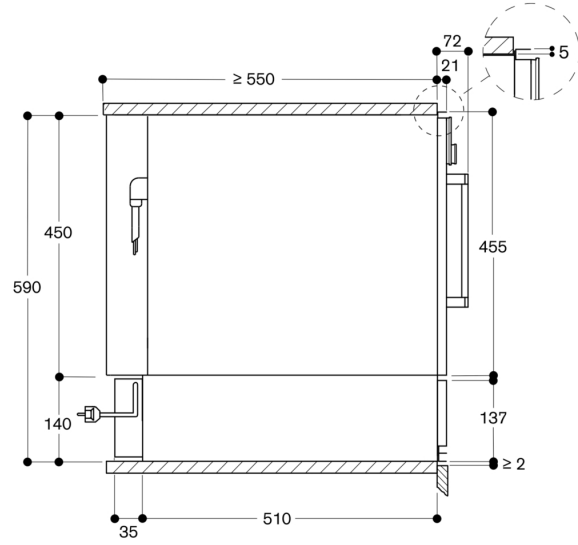
Technische data:

Aansluitwaarde: 0.32 kW
Speciale accessoires (bestellen als reserveonderdelen):
Onderdeelnr. 00578813 vacuümzakken, klein
Onderdeelnr. 00578814 vacuümzakken, groot.



⏏ Stopcontact
 Afmeting in mm

Zijaanzicht van DVP 221 onder BSP, BMP, CMP



Afmeting in mm