



GO470120



1 x geëmailleerd bakblik
1 x Draaispit
1 x Grill plaat
pyrolysebestendig
1 x Grillrooster
1 x verwijderbare temperatuursensor

BA056134:
Pizza-baksteen-set voor 60cm oven

BS020003:
Pizzaschep

GN340230:
Braadschaal met anti-aanbaklaag

BA020110:
Airfryer bakplaat 60cm

BA026116:
Bakplaat voor 60cm oven pyro. bestendig

BA026117:
Bakplaat voor 60cm oven pyro. bestendig

BA036106:
Rooster voor 60cm oven

BA046118:
Glazen bakplaat voor 60cm oven

Bakoven Gaggenau Expressive serie
60 x 60 cm, Deurscharnier: Rechts
GO470120

- Automatische programma's en op maat gemaakte instellingen voor nauwkeurige en perfecte resultaten
- Naadloos interface-ontwerp met verfijnde esthetiek, met een zwevende roestvrijstalen ring en haptische feedback
- Volledige zijwaarts scharnierende deur met one-touch opening voor gemakkelijke, ergonomische toegang
- Pyrolytische zelfreiniging biedt een zeer efficiënte reiniging in minder dan 4 uur en zorgt voor een brandschone oven
- Onzichtbaar grillelement over het hele oppervlak verbetert de kookprecisie met behoud van een strakke elegantie

Highlights

Greeploze glazen deur met elektronische opening.
Full touch display met roestvrijstalen bedieningsring.
Licht and display respons door gebruikersdetectie.
Pyrolyse.
Onzichtbare volledig oppervlakte grill achter email.
19 verwarmingsmethoden van 30 °C tot 300 °C, incl. pizzasteen functie, braadpan functie, air fry functie, drogen.
Automatische programma's en instellingsaanbevelingen.
Kerntemperatuurmeter
Draaispitinrichting.
Netto inhoud 77 liter

Verwarmingsmethoden / Programma's

Hete lucht plus.
Hete lucht eco. Boven + onderwarmte. Boven + 1/3 onderwarmte. Bovenwarmte. Onder + 1/3 bovenwarmte. Onderwarmte. Hete lucht + onderwarmte. Hete lucht + 1/3 onderwarmte. Vochtig bakken. Grill + circulatie lucht. Grill. Pizzasteen functie. Braadpan functie. Air fry functie. Drogen. Deeg rijzen. Warmhouden. Ontdoeien.
160 programma's (automatische programma's en instellingsaanbevelingen).
Optie om tot 30 favorieten op te slaan.

Bediening:

Gedempte zij-openende deur met 110 ° openingshoek.
Elektronische deur opening.
Full touch display met bedieningsring.
42 display talen beschikbaar.
Gebruikersdetectie, aanpasbare afstand.
Info tekst voor extra informatie.
Geanimeerde snelstartgidsen om te helpen bij het onderhoud van apparaten.

Uitrusting:

Onzichtbare volledige oppervlakte grill achter email, 3.4 kW.
Grill kan kort worden toegevoegd in de heteluchtstand voor extra bruining.
Hete luchtventilator draait in beide richtingen, voor een ideale verdeling van de warmte

Extra krachtige onderwarmte voor pizzasteen- en braadpan functie.

Driepunts-kerntemperatuurmeter met kooktijd inschatting via Home Connect.
Draaispit voor grillen van alle kanten
Nauwkeurige temperatuurregeling met weergave van de huidige temperatuur.
Snel voorverwarmen.
Katalysator voor luchtreiniging.
Timerfuncties: bereidingstijd, bereidingstijd einde, count-up timer.
Lange-termijn timer.
Programmeerbare automatische deuropening aan het einde van de kooktijd om overkoken te voorkomen.
Optimale zichtbaarheid van het voedsel dankzij de verlichting aan de zijkant.
4 inschuifniveaus.

Geselecteerde digitale diensten (Gaggenau Home Connect)

Op afstand bedienen en monitoren van het apparaat
Schatting van de kooktijd bij gebruik van de kerntemperatuurmeter.
Deur opening via voice assistent.

Veiligheid:

Kinderslot om te voorkomen dat het apparaat per ongeluk wordt ingeschakeld of bediend.
Elektronische deurvergrendeling om te voorkomen dat de deur van het apparaat per ongeluk wordt geopend.
Veiligheidsuitschakeling.
Warmte-isolerende deur met 5 veiligheidsruiten.
Buitenwandafkoeling met temperatuurbeveiliging.

Reiniging

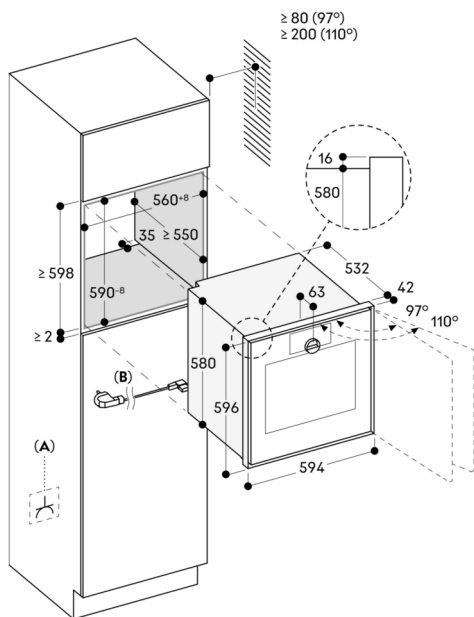
Pyrolyse met minimale geurontwikkeling dankzij de verwarmde katalysator.
Geëmailleerde en pyrolyseveilige zijrekken.
Naadloos bakcompartiment zonder belemmerende elementen.

Installatievoorschriften:

Plaatsen in nis zonder achterwand.
Draairichting deur niet verwisselbaar.
Overstek van voorkant apparaat naar meubelkast: 42 mm.
Bij het plannen van laden direct naast het apparaat dient u rekening te houden met de oversteek.
Let bij het plannen van een hoekoplossing op de zijdelings openende deur en de minimaal vereiste afstand tot de muur.
Deuropeningshoek ca. 110 ° (leveringstoestand) kan indien nodig worden verkleind tot ca. 97 °.
Bij installatie onder een kookplaat: Afstand tussen de onderkant van de kookplaat en de bovenste rand van de oven: min. 15 mm. De installatievoorschriften voor de kookplaten moeten in acht worden genomen.
Het stopcontact moet toegankelijk zijn en zich buiten de ingebouwde nis bevinden.

Technische data:

Energieklasse A op een schaal van A+++ tot D.
Aansluitwaarde: 3.7 kW.
Aansluitkabel 1.75 m met stekker



A: Toegankelijke elektrische aansluiting
B: Kabel met of zonder stekker, afhankelijk van het land

Afmeting in mm