



RB282306



RA260000:

Scharnier voor panelen tot 27KG

RA430100:

Voorraadcontainer met deksel, antraciet

Koel-vriescombinatie 200 serie
177.2 x 55.8 cm, Softclose vlakscharnier
RB282306

- Gedempt sluitingssysteem voor een gecontroleerde sluiting van de deur
- 4 klimaatzones incl. vershoudladen dicht bij 0 °C
- Deurvakken met aluminium elementen
- In hoogte verstelbare plateaus (veiligheidsglas)
- 4 klimaatzones incl. 2 vershoudladen dicht bij 0 °C

In hoogte verstelbare plateaus (veiligheidsglas).
Deurvakken met aluminium elementen.
Gedempt sluitingssysteem voor een gecontroleerde sluiting van de deur.

Bediening:

Elektronische temperatuurregeling met digitale temperatuuraanduiding.
Sensortoetsen.

Algemene informatie

Automatische ontdooiing.

Gedempt sluitingssysteem vanaf 20° openingshoek, geïntegreerd in het deurscharnier.

Deuropening- en storingsalarm.

Geïntegreerde WiFi module voor digital services (Home Connect).

De beschikbaarheid van de Home Connect functie is afhankelijk van de beschikbaarheid in uw land. De Home Connect diensten zijn niet in elk land beschikbaar. Verdere informatie hierover vindt u op www.home-connect.com

Koelruimte

Snelkoelen.

Temperatuur regelbaar van +3°C tot +8°C

2 glazen legplateaus uit veiligheidsglas, in hoogte verstelbaar waarvan een uitschuifbaar.

1 Legplateau

Wijn en champagne rek voor 4 flessen, kan worden weggeklapt.

1 Groot deurvak met aluminium elementen met flexibele flessenhouder.

1 Aluminium deurvak

Verskoelen

1 volledig uittrekbare vershoudlade dicht bij 0 °C en verlicht

Vochtigheid kan handmatig aangepast worden.

Ideaal voor fruit en groente.

Ideaal voor vlees, vis en gevogelte.

Vriesruimte

No-Frost technologie met snelvriezen.

Temperatuur regelbaar van -14 tot -24°C.

4 Sterren vriesvak.

Ontdooihulp.

3 vriesladen, waarvan 1 extra grote lade.

2 Glazen legplateaus uit veiligheidsglas.

Verbruiksgegevens

Geluisniveau 37 dB (A) re 1 pW.

Installatievoorschriften:

Vlakscharnier.

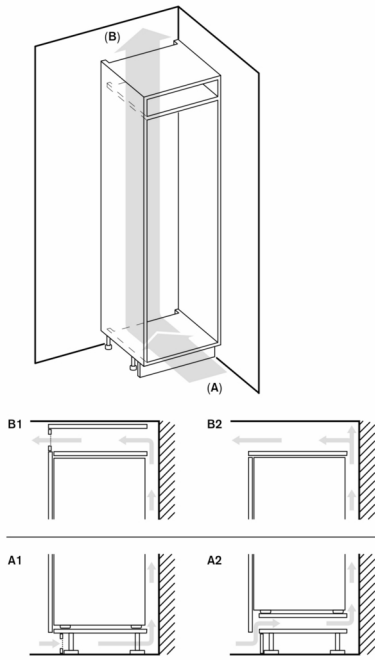
Draairichting deur rechts, verwisselbaar.

Deuropeningshoek 115°, kan op 90°

vergrendeld worden. Bij 90° installatie zijn de laden beperkt toegankelijk.

Technische data:

Aansluitkabel 2.3 m met stekker



A: Luchtinvoeropening $\geq 200 \text{ cm}^2$; ventilatie-opties A1 of A2
 B: Luchtafvoeropening $\geq 200 \text{ cm}^2$; ventilatie-opties B1 of B2

