



<b>RC282306</b>
<b>Koelkast 200 Serie</b>
<b>Met verskoelzone circa 0 °C</b>
<b>Volledig integreerbaar</b>
<b>Inbouwmaten (hxbxd): 177.5 x 56 x 55 cm.</b>



3 klimaatzones incl. 3 vershoudladen circa 0 °C  
In hoogte verstelbare plateaus (veiligheidsglas).  
Deurvakken met aluminium elementen.  
Combineert met vriezer RF 282 (Side-by-side integratie)  
Gedempt sluitingssysteem voor een gecontroleerde sluiting van de deur.  
Netto volume 289 liter

**Bediening:**  
Elektronische temperatuurregeling met digitale temperatuuraanduiding.  
Sensortoetsen.

**Algemene informatie**  
Automatische ontdooiing.  
Gedempt sluitingssysteem vanaf 20° openingshoek, geïntegreerd in het deurscharnier.  
Deuropening- en storingsalarm.  
Geïntegreerde WiFi module voor digital services (Home Connect).  
De beschikbaarheid van de Home Connect functie is afhankelijk van de beschikbaarheid in uw land. De Home Connect diensten zijn niet in elk land beschikbaar. Verdere informatie hierover vindt u op [www.home-connect.com](http://www.home-connect.com)

**Koelruimte**  
Snelkoelen.  
Temperatuur regelbaar van +3 °C tot +8 °C  
6 glazen legplateaus uit veiligheidsglas, in hoogte verstelbaar waarvan een uitschuifbaar.  
1 Legplateau  
Wijn en champagne rek voor 4 flessen, kan worden weggeklapt.  
1 Groot deurvak met aluminium elementen met flexibele flessenhouder.  
4 Deurvakken met aluminium elementen.  
Netto volume 206 liter.

**Verskoelen**  
1 volledig uittrekbare vershoudlade dicht bij 0 °C en verlicht  
Vochtigheid kan handmatig aangepast worden.  
Ideaal voor fruit en groente.  
2 volledig uittrekbare verskoelladen nabij 0 °C, verlicht.  
Ideaal voor vlees, vis en gevogelte.  
Netto volume 83 liter.

**Verbruiksgegevens**  
Energie-efficiëntieklasse D op de schaal van energie-efficiëntieclassen van A tot G.  
Energie verbruik 120 kWh/jaar.  
Geluisniveau 36 dB (A) re 1 pW.

**Installatievoorschriften:**  
Vlakscharnier.  
Draairichting deur rechts, verwisselbaar.  
Deuropeningshoek 115°, kan op 90° vergrendeld worden. Bij 90° installatie zijn de laden beperkt toegankelijk.  
Maximaal gewicht deurpaneel: 22 kg.  
Voor een Side-by-Side installatie moet elk apparaat zijn eigen nis hebben.

**Technische data:**  
Aansluitwaarde 0,09 kW.  
Aansluitkabel 2,3 m met stekker.

<b>Kenmerken</b>
<b>Energieklasse</b> D
<b>Gemiddeld jaarlijks energieverbruik in kilowattuur per jaar (kWh/a)</b> 120
<b>Totale volume van de vriescompartimenten</b> 0
<b>Totale volume van de koelcompartimenten</b> 289
<b>Akoestische geluidsemissies</b> 36
<b>Akoestische geluidsemissieklasse</b> C
<b>Uitvoering</b> Inbouw
<b>Meubeldeur opties</b> Niet mogelijk
<b>Hoogte</b> 1772
<b>Breedte apparaat</b> 558
<b>Diepte apparaat</b> 545
<b>Inbouwafmetingen (hxbxd)</b> 1775.0 x 560 x 550
<b>Nettogewicht</b> 68,8
<b>Aansluitwaarde</b> 90
<b>Minimale smeltveiligheid</b> 10
<b>Deurscharnier</b> Rechts verwisselbaar
<b>Spanning</b> 220-240
<b>Frequentie</b> 50
<b>Lengte elektriciteitsnoer</b> 230,0
<b>Aantal compressoren</b> 1
<b>Aantal afzonderlijke koelsystemen</b> 1
<b>Ventilator vriesgedeelte</b> Nee
<b>Deurscharnieren verwisselbaar</b> Ja
<b>Aantal verstelbare draagplateaus in koelgedeelte</b> 6
<b>Flessenrooster</b> Ja
<b>Capaciteit watertank</b>
<b>EAN-code</b> 4242006291693
<b>Merk</b> Gaggenau
<b>Productnaam</b> RC282306
<b>Productcategorie</b> Koelkast
<b>No-frost systeem</b> Nee
<b>Type installatie</b> Volledig geïntegreerd
<b>Meegeleverde toebehoren</b> 3 x eiervak, 1 x Wijn- en champagne-rek

**Verbruiks- en aansluitwaarde**  
Samengesteld per 2023-03-27  
Pagina 1

#### Beschikbare varianten

**RC282306**  
Met verskoelzone circa 0 °C  
Volledig integreerbaar

#### Toebehoren

3 x eiervak.  
1 x Wijn- en champagne-rek.

#### Optionele accessoires

**RA260000**  
Scharnier ondersteuning voor panelen tot 27 kg.  
**RA430100**

RC282306

Koelkast 200 Serie

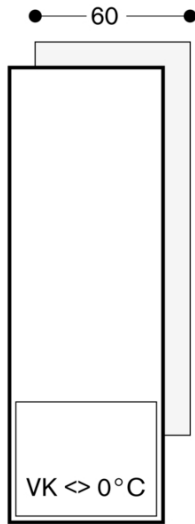
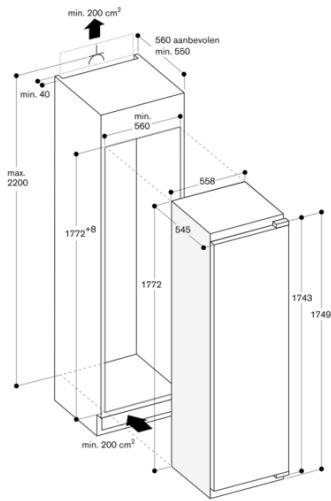
Met verskoelzone circa 0°C

Volledig integreerbaar

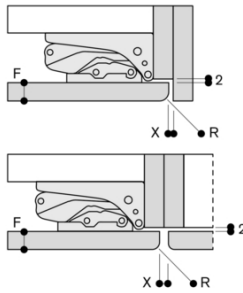
Inbouwmaten (hxbxd): 177.5 x 56 x 55 cm.

Samengesteld per 2023-03-27

Pagina 2



Aanbeveling tussenruimtes voor plat scharnier

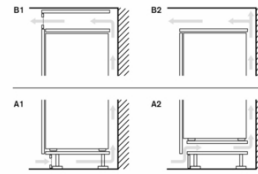
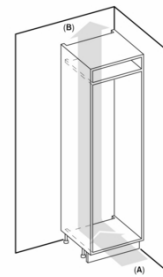


F	R	X
16-19	0-3	2,5
20	0-1	3
	2-3	2,5
21	0-1	3
	2-3	2,5
22	0	4
	1	3,5
	2-3	3

F = Meubelfrontdikte  
R = Radius  
X = Tussenruimte

Om een botsingsvrije opening van de apparaatdeur te waarborgen en beschadigingen aan meubelfronten te vermijden, moeten de in de tabel aanbevolen tussenruimtes worden aangehouden.

Afmeting in mm



A: Luchtinvoeropening  $\geq 200$  cm<sup>2</sup>; ventilatie-opties A1 of A2  
B: Luchtafvoeropening  $\geq 200$  cm<sup>2</sup>; ventilatie-opties B1 of B2

**GAGGENAU**