



RF282306



1 x Ijsblokesschaal

RA260000:

Scharnier voor panelen tot 27KG

**Diepvriezer 200 series**  
177.2 x 55.8 cm, soft close plat scharnier  
**RF282306**

- Gedempt sluitingssysteem voor een gecontroleerde sluiting van de deur
- Flexibele indeling interieur: alle lades en afzetvlakken zijn uitneembaar

Te combineren met koelkast RC 282 (Side-by-Side)

Te combineren met de wijnklimaatkast RW282 (Side-by-side integratie)

Gedempt sluitingssysteem voor een gecontroleerde sluiting van de deur.

Netto volume 212 liter

#### Bediening:

Elektronische temperatuur regeling met temperatuuraanduiding

Sensortoetsen.

#### Algemene informatie

Dynamische koude lucht verdeling

Gedempt sluitingssysteem vanaf 20° openingshoek, geïntegreerd in het deurscharnier.

Deuropening- en storingsalarm.

#### Geselecteerde digitale diensten (Home Connect)

Op afstand bedienen en monitoren van het apparaat

Geïntegreerde WiFi module voor digital services (Home Connect).

De beschikbaarheid van de Home Connect functie is afhankelijk van de beschikbaarheid in uw land. De Home Connect diensten zijn niet in elk land beschikbaar. Verdere informatie hierover vindt u op [www.home-connect.com](http://www.home-connect.com)

#### Vriesruimte

No-Frost technologie met snelvriezen.

Temperatuur regelbaar van -14 tot -24°C.

4 Sterren vriesvak.

Vries capaciteit 13.8 kg /24 h.

Bewaartijd na een storting 8 h.

5Vrieslades, waarvan

2 extra groot.

4 Afzetvlakken (veiligheidsglas) tussen vrieslades

2 Plateaus (veiligheidsglas) met doorzichtig front

Alle vrieslades en afzetvlakken (veiligheidsglas) zijn uitneembaar

#### Verbruiksgegevens

Energie-efficiëntieklasse E op de schaal van energie-efficiëntieclassen van A tot G.

Energie verbruik 235 kWh/jaar.

Geluisniveau 35 dB (A) re 1 pW.

#### Installatievoorschriften:

Vlakscharnier.

Deurscharnier links, omwisselbaar.

Deuropeningshoek 115°, kan op 90° vergrendeld worden. Bij 90° installatie zijn de lades beperkt toegankelijk.

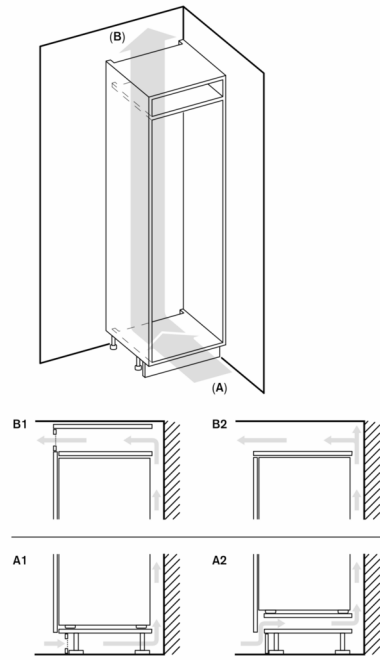
Maximaal gewicht deurpaneel: 22 kg.

Voor een Side-by-Side installatie moet elk apparaat zijn eigen nis hebben.

#### Technische data:

Aansluitwaarde: 0.12 kW.

Aansluitkabel 2.3 m met stekker.



A: Luchtinvoeropening  $\geq 200 \text{ cm}^2$ ; ventilatie-opties A1 of A2  
 B: Luchtafvoeropening  $\geq 200 \text{ cm}^2$ ; ventilatie-opties B1 of B2

