



RF411306



1 x Ijsblokesschep
1 x Verbindingsset

RA448220:
Ijscontainer, klein, 90° deurbevestiging

RA450000:
Mechanical partical filter

RA450010:
Waterfilter

RA450012:
Water filter Vario 400

RA421110:
Inox deurfront RF411

RA423140:
Afdekstrip

RA425110:
Inox handgreep 113,1 cm

RA428110:
RVS deurpaneel zonder greep (45,7cm)

RA460013:
Koppelstrip met verwarmingselement

RA460020:
Verbindingshulp

RA464113:
RVS ventilatie rooster met filter 45

Vario vriezer 400 serie
212.5 x 45.1 cm, soft close plat scharnier
RF411306

- Geïntegreerde ijsmachine in vriesruimte, met vaste wateraansluiting. Capaciteit ca. 1.6 kg/24 uur.
- Opening assist opties voor de deur met twee opties
- 1 volledig uittrekbare verskoellade dichtbij 0 °C met transparant verlicht front.
- Glinstervrije LED spots met warm wit licht
- Roestvrijstalen binnenruimte met antraciet aluminium elementen

Glinstervrije LED spots met warm wit licht

Opening assist opties voor de deur:

1. Push-to-open functie voor greeploze meubelfronten 2. Pull-to-open functie voor het eenvoudiger openen van de deur met greep

De laden in de RC en de RF modellen zijn op dezelfde hoogte gepositioneerd. Bij een side-by-side installatie kunnen de glasplateaus en deurvakken uitgelijnd worden.

Materiaal en design van de binnenruimte zoals bij de RC modellen:

- Deurvakken uit massief antraciet aluminium - Glasplateaus

Binnendeur van roestvrijstaal, volledige lengte

Bijna onzichtbaar railsysteem voor laden en deurvakken

Geïntegreerde ijsbereider, met vaste wateraansluiting.

TFT touch display.

Netto volume 240 liter

Bediening:

Bediening via TFT touch display

Intuïtief display

Algemene informatie

Dynamische koude luchtverdeling.

Automatische ontdooiing.

Soft close deursysteem

Rest mode, Star-K gecertificeerd

Wanneer de rest mode actief is kunnen de deur en vrieslade alleen met een greep worden geopend.

Deuropening- en storingsalarm.

Geselecteerde digitale diensten (Home Connect)

Op afstand bedienen en monitoren van het apparaat

Remote diagnostics

Geïntegreerde WiFi module voor digital services (Home Connect).

De beschikbaarheid van de Home Connect functie is afhankelijk van de beschikbaarheid in uw land. De Home Connect diensten zijn niet in elk land beschikbaar. Verdere informatie hierover vindt u op www.home-connect.com

Vriesruimte

No-frost technologie met snelvriezen bij -30 °C.

Temperatuur regelbaar van -14 tot -24 °C.

4 Sterren vriesvak.

Vries capaciteit 16 kg /24 h.

Bewaartijd na een storing 6 h.

4 glazen plateaus van wit veiligheidsglas, waarvan er 3 in hoogte verstelbaar zijn.

2 volledig uittrekbare laden met transparant front.

LED-spots met warm wit, niet-verblindend licht (3500 K).

Binnendeur met flexibel railsysteem voor de deurvakken.

4 in hoogte verstelbare deurvakken.

Ijsmachine

Geïntegreerde ijsmachine in vriesruimte, met vaste wateraansluiting.

Filter (gruis) voor watertoevoer, geïntegreerd in het ventilatierooster.

verzadigingsindicator weergeven in het TFT touch display.

Uitschakelbaar.

Capaciteit ca. 1.4 kg/24 uur.

Verwijderbare ijsemmer voor een voorraad van ongeveer 4 kg.

Verbruiksgegevens

Energie-efficiëntieklasse E op de schaal van energie-efficiëntieclassen van A tot G.

Energie verbruik 246 kWh/jaar.

Geluisniveau 42 dB (A) re 1 pW.

Installatievoorschriften:

Vlakscharnier.

Deurscharnier links, omwisselbaar.

Deuropeningshoek 115°, kan op 90° vergrendeld worden. Bij 90° installatie zijn de laden beperkt toegankelijk.

Voor installatie met een openingshoek van 90° moet het ijsblokjesbakje vervangen worden door een kleinere (RA 448 220). Dit moet gedaan worden vóór het fixeren van de deur.

Max. gewicht meubelfront 59 kg.

Afsluitklep voor wateraansluiting moet naast het apparaat worden geplaatst en altijd toegankelijk zijn.

Bij een waterdruk hoger dan 0,8 MPa (8 bar), verbind een overdrukventiel tussen de aansluiting en de set slangen.

Technische data:

Aansluitwaarde 0.30 kW.

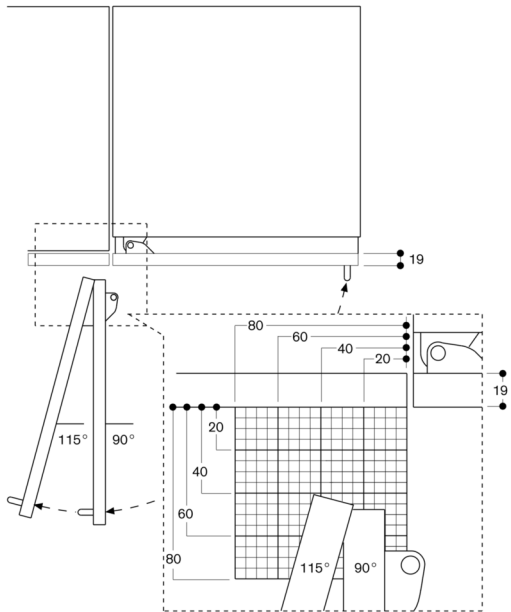
Aansluitkabel 3.0 m met stekker.

Watertoevoer.

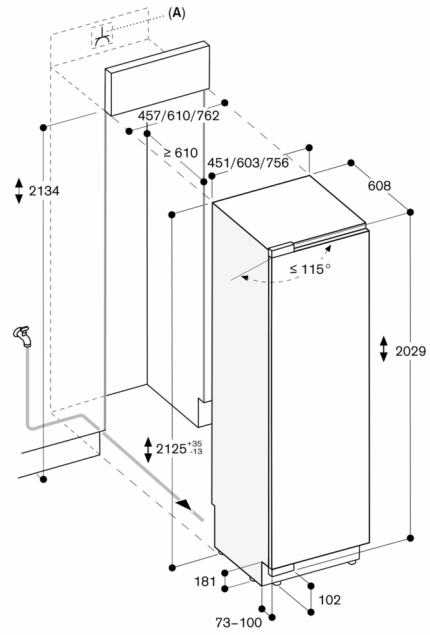
Toevoerslang 2.0 m met 3/4 " aansluiting.

Waterdrukbereik 2 tot 8 bar.

Deuropeningshoek



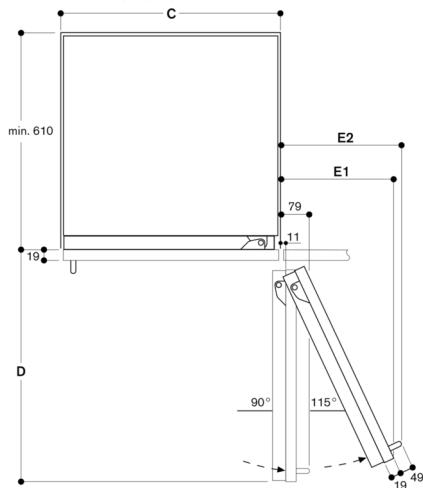
De scharnierslag en de daaruit resulterende afstanden tot de naastliggende kasten en meubelgrepen kunnen afhankelijk van de plaatdikte in de tekening worden afgelezen. In de tekening is uitgegaan van een meubelfrontdikte van 19 mm.



A: Stopcontact
Maximale deurfrontmaten zijn gebaseerd op een speling van 3 mm

Afmeting in mm

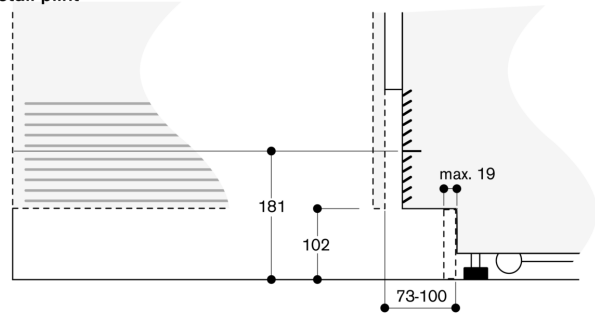
Wandafstand RB 472/RC/RF/RW



Nisbreedte	C	D	E1	E2
457 mm	525 mm	235 mm	265 mm	
610 mm	677 mm	299 mm	330 mm	
762 mm	830 mm	364 mm	395 mm	
914 mm	980 mm	428 mm	460 mm	

In de tekening werd uitgegaan van een meubelfrontdikte van 19 mm alsmede de hoogte van een Gaggenau meubelgreep van 49 mm.

Detail plint



Op basis van de standaard hoogte van het apparaat bedraagt de hoogte van de plint 102 mm. Maximale dikte van de plint 19 mm.